



Bedienungsanleitung

GS-1530

GS-1532

GS-1930

GS-1932

GS-2032

GS-2632

GS-3232

GS-2046

GS-2646

GS-3246

CE

mit
Wartungsinformationen

Übersetzung der
Original-Anleitung
Sixth Edition
First Printing
Part No. 133568GR

Wichtig

Bitte lesen und befolgen Sie die Sicherheitsbestimmungen und Bedienungsanweisungen, bevor Sie diese Maschine in Betrieb nehmen. Diese Maschine darf nur von geschultem und befugtem Personal in Betrieb genommen werden. Betrachten Sie diese Bedienungsanleitung als einen integralen Bestandteil der Maschine, und bewahren Sie sie stets bei der Maschine auf. Falls Sie Fragen haben, wenden Sie sich bitte direkt an Genie Industries.

Inhalt

	Seite
Einleitung	1
Definition der Symbole und Gefahrenzeichen	3
Allgemeine Sicherheitshinweise	5
Persönliche Sicherheit	7
Sicherheit am Arbeitsplatz	8
Legende	16
Steuerung	19
Inspektionen	23
Bedienungsanweisungen	38
Transport- und Hebeanweisungen	46
Wartung	50
Technische Daten	52

So erreichen Sie uns:

Internet: www.genielift.com
E-Mail: techpub@genieind.com

Copyright © 1997 Genie Industries

Sechste Auflage: Erster Druck, Januar 2010

„Genie“ ist in den USA und vielen anderen Ländern ein eingetragenes Warenzeichen von Genie Industries. „GS“ ist ein Warenzeichen von Genie Industries.

 Erfüllt die EC-Richtlinie 2006/42/EC
Siehe die EC-Konformitätserklärung

 Gedruckt auf Recyclingpapier L

Gedruckt in den USA

Einleitung

Besitzer, Benutzer und Bediener:

Wir bedanken uns, dass Sie sich für eine Maschine von Genie entschieden haben. Wir legen größten Wert darauf, dass die Sicherheit aller Benutzer gewährleistet ist. Dabei sind wir auf Ihre Mithilfe angewiesen. Als Benutzer und Bediener einer unserer Maschinen leisten Sie einen wichtigen Beitrag zur Sicherheit, indem Sie die folgenden Sicherheitshinweise berücksichtigen:

- 1 Beachten und befolgen** Sie alle privaten und behördlichen Vorschriften, die an Ihrem Arbeitsplatz gelten.
- 2 Lesen, verstehen und befolgen** Sie die Anweisungen in dieser Bedienungsanleitung und in den anderen Unterlagen für diese Maschine.
- 3 Wenden Sie sichere Arbeitsmethoden an**, die sich bewährt haben.
- 4 Nur ausgebildetes und entsprechend befugtes Personal** darf die Maschine betreiben. Die Einweisung in die Arbeit muss durch erfahrene und kenntnisreiche Vorgesetzte erfolgen.

Bitte setzen Sie sich mit uns in Verbindung, falls einzelne Anweisungen in dieser Bedienungsanleitung nicht verständlich sind oder ergänzt werden sollten.

Internet: www.genielift.com

E-Mail: techpub@genieind.com



Gefahr

Wenn die in dieser Bedienungsanleitung aufgeführten Anweisungen und Sicherheitsbestimmungen nicht befolgt werden, kann dies schwere Verletzungen oder tödliche Unfälle zur Folge haben.

Nehmen Sie die Maschine nur in Betrieb, wenn die folgenden Voraussetzungen erfüllt sind:

- Sie kennen und befolgen die Grundsätze des sicheren Maschinenbetriebs in dieser Bedienungsanleitung.
 - 1 Vermeiden Sie gefährliche Situationen. Machen Sie sich mit den Sicherheitsbestimmungen vertraut, bevor Sie mit dem nächsten Abschnitt fortfahren.**
 - 2 Führen Sie immer eine Inspektion vor Inbetriebnahme durch.
 - 3 Führen Sie vor dem Einsatz immer Funktionstests durch.
 - 4 Überprüfen Sie den Arbeitsplatz.
 - 5 Verwenden Sie die Maschine nur für den vorgesehenen Zweck.
- Lesen, verstehen und befolgen Sie die Sicherheitsbestimmungen und Anweisungen des Herstellers, das Sicherheitshandbuch, die Bedienungsanleitung und die Maschinenaufschriften.
- Lesen, verstehen und befolgen Sie die Sicherheitsbestimmungen des Arbeitgebers und die Arbeitsplatzvorschriften.
- Lesen, verstehen und befolgen Sie alle geltenden behördlichen Bestimmungen.
- Sie müssen für die sichere Inbetriebnahme der Maschine entsprechend geschult sein.

Einleitung

GefahrenEinstufung

Die von Genie verwendeten Symbole, Farbkodierungen und Signalwörter haben folgende Bedeutung:



Symbol Sicherheitshinweis – wird verwendet, um vor potenzieller Verletzungsgefahr zu warnen. Beachten Sie alle Sicherheitshinweise, die diesem Symbol folgen, um mögliche Verletzungen oder tödliche Unfälle zu vermeiden.

▲GEFAHR

Rot

Wird verwendet, wenn eine Gefahr besteht, die bei Nichtbeachtung zu schweren Verletzungen oder tödlichen Unfällen führt.

▲ACHTUNG

Orange

Wird verwendet, wenn eine Gefahr besteht, die bei Nichtbeachtung zu schweren Verletzungen oder tödlichen Unfällen führen kann.

▲VORSICHT

Gelb

Wird verwendet, wenn eine Gefahr besteht, die bei Nichtbeachtung zu leichten oder mittelschweren Verletzungen führen kann.

HINWEIS

Blau

Wird verwendet, wenn eine Gefahr besteht, die bei Nichtbeachtung zu Sachschäden führen kann.

Beabsichtigter Einsatzzweck

Diese Maschine darf nur dazu verwendet werden, Personen sowie deren Werkzeug und Arbeitsmaterialien anzuheben.

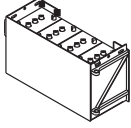


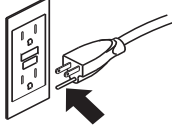


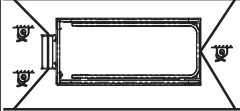



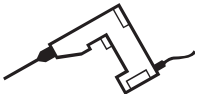
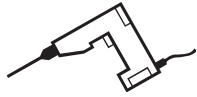
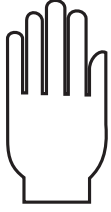


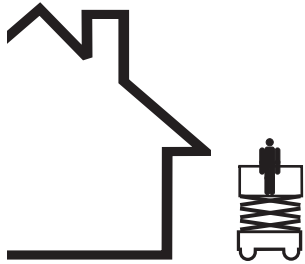
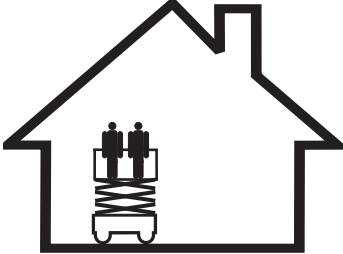
Instandhaltung aller Sicherheitshinweise

Ersetzen Sie fehlende oder beschädigte Sicherheitshinweise. Achten Sie jederzeit darauf, dass die Sicherheit des Bedienpersonals gewährleistet ist. Reinigen Sie die Sicherheitshinweise mit einer milden Seifenlösung und Wasser. Benutzen Sie keine Reinigungsmittel, die Lösungsmittel enthalten, da dadurch das Material, aus dem die Sicherheitshinweise bestehen, beschädigt werden könnte.

Definition der Symbole und Gefahrenzeichen

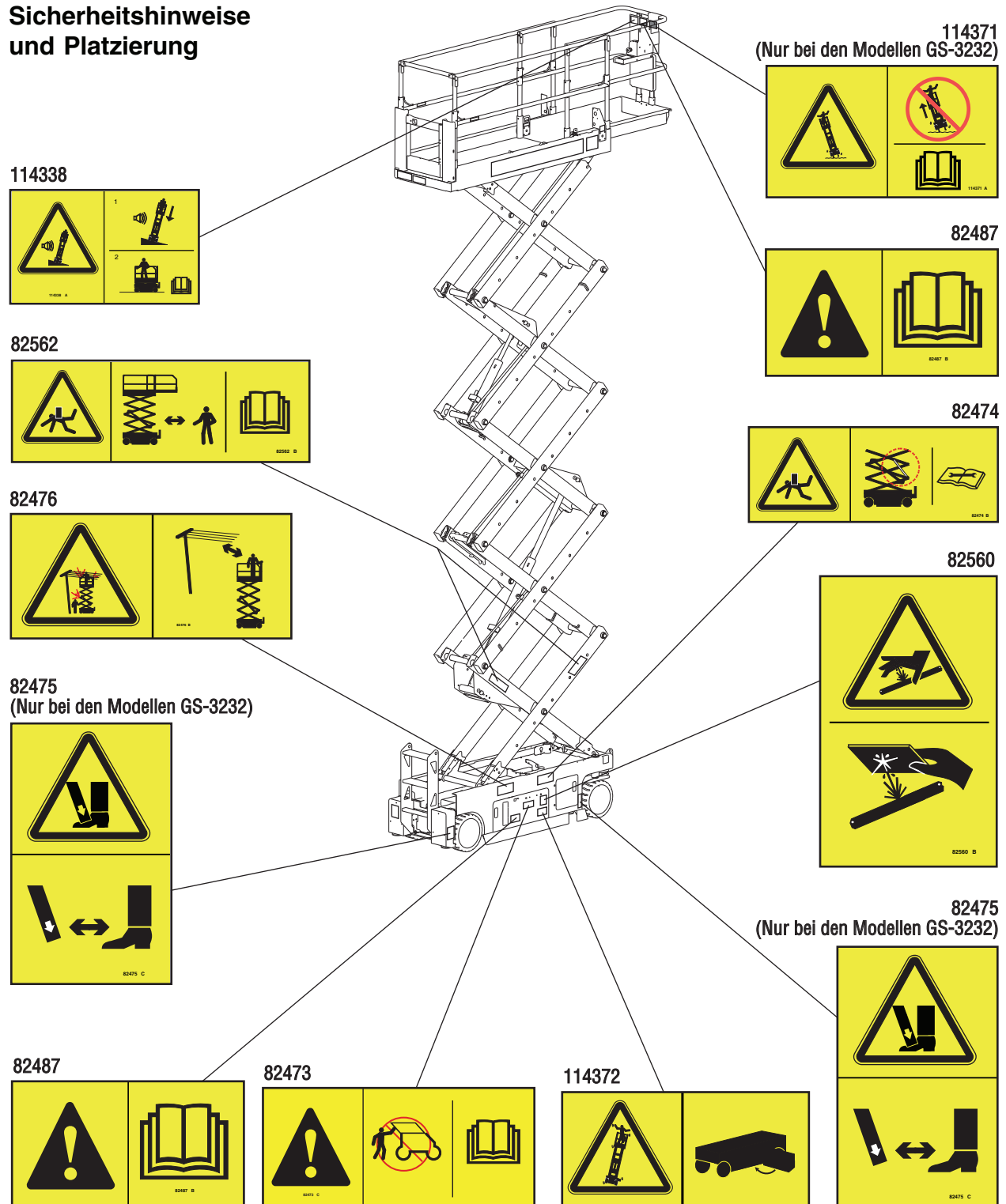
				
Bedienungs- anleitung lesen	Wartungshandbuch lesen	Quetschgefahr	Quetschgefahr	Kollisionsgefahr
				
Kippgefahr	Kippgefahr	Kippgefahr	Kippgefahr	Todesgefahr durch Stromschlag
				
Todesgefahr durch Stromschlag	Explosionsgefahr	Brandgefahr	Verätzungsgefahr	Verletzungsgefahr bei Hautkontakt
				
Sicherungsarm verwenden	Abstand zu bewegten Teilen halten	Abstand zu Abstützungen und Reifen halten	Maschine auf ebenen Untergrund bewegen	Fahrgestell- Ablage schließen
				
Plattform absenken	Nicht verwenden, wenn die Maschine mit den Abstützungen nicht waagrecht ausgerichtet werden kann	Erforderlichen Abstand einhalten	Alle Arbeiten an abgedeckten Bereichen dürfen nur von geschultem Wartungspersonal ausgeführt werden	Bei der Suche nach undichten Stellen Karton oder Papier verwenden

Definition der Symbole und Gefahrenzeichen

 <p>Die Batterien dienen als Gegengewicht</p>	 <p>Räder mit Wegrollschutz sichern</p>	 <p>Bremsen lösen</p>	 <p>Nur Schukostecker verwenden</p>	 <p>Beschädigte Drähte und Kabel ersetzen</p>
 <p>Radbelastung</p>	 <p>Transportdiagramm</p>	 <p>Befestigen</p>	 <p>Ansatzstelle für Sicherungsleine</p>	 <p>Nicht rauchen</p>
 <p>Spannungswerte für Stromversorgung der Plattform</p>	 <p>Druckwerte für Luftleitung der Plattform</p>	 <p>Seitliche Kraft</p>	 <p>Windgeschwindigkeit</p>	
 <p>Maximale Tragfähigkeit</p>		 <p>Außen</p>		 <p>Innen</p>

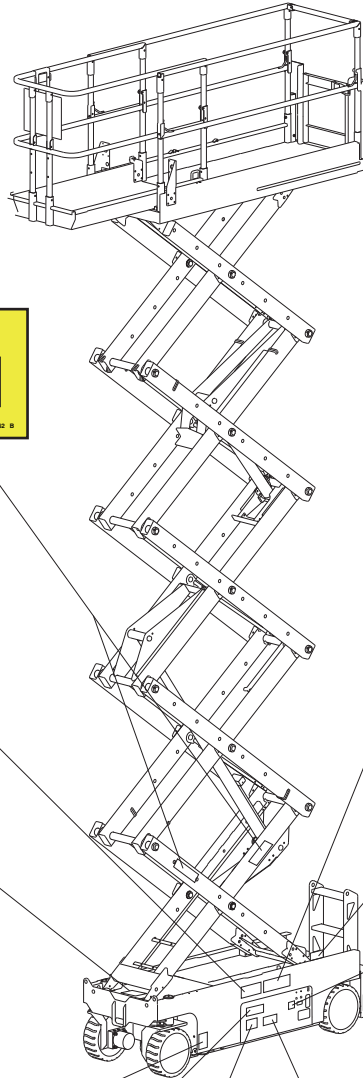
Allgemeine Sicherheitshinweise

Sicherheitshinweise und Platzierung

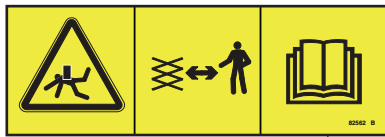


Allgemeine Sicherheitshinweise

Sicherheitshinweise und Platzierung



82562



82474



114337



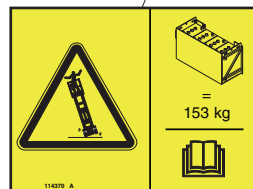
82475
(Nur bei den Modellen GS-3232)



82481



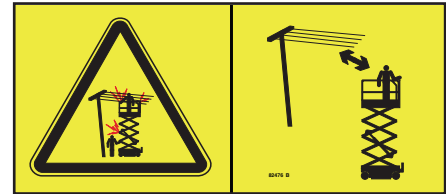
114370



114372



82476



82495



114334



82475
(Nur bei den Modellen GS-3232)



Persönliche Sicherheit

Sturzgefahr

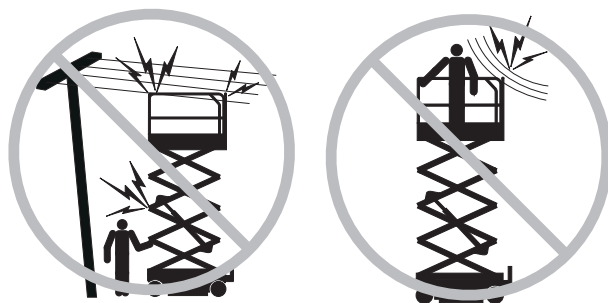
Für den Betrieb dieser Maschine ist keine Sicherheitsausrüstung erforderlich. Wenn Arbeitsplatzvorschriften oder die Sicherheitsbestimmungen des Arbeitgebers eine Sicherheitsausrüstung erfordern, gilt Folgendes:

Alle Sicherheitsausrüstungen müssen den geltenden gesetzlichen Bestimmungen entsprechen und gemäß den Herstelleranweisungen überprüft und verwendet werden.

Sicherheit am Arbeitsplatz

⚠ Todesgefahr durch Stromschlag

Diese Maschine ist nicht elektrisch isoliert und bietet keinen Schutz bei Stromkontakt oder in der Nähe zu elektrischem Strom.



Halten Sie immer ausreichenden Sicherheitsabstand zu elektrischen Leitungen und Geräten ein. Richten Sie sich dabei nach den jeweiligen behördlichen Bestimmungen und nach folgender Tabelle:

Leitungsspannung	Erforderlicher Abstand
0 bis 50kV	3,05 m
50kV bis 200kV	4,60 m
200kV bis 350kV	6,10 m
350kV bis 500kV	7,62 m
500kV bis 750kV	10,67 m
750kV bis 1 000kV	13,72 m

Berücksichtigen Sie Plattformbewegungen, schwingende oder durchhängende Leitungen, und vermeiden Sie das Arbeiten bei starkem oder böigem Wind.

Halten Sie sich fern von der Maschine, wenn sie Strom führende Leitungen berührt. Personal am Boden oder auf der Plattform darf die Maschine so lange nicht berühren oder in Betrieb nehmen, bis die Strom führenden Leitungen abgeschaltet sind.

Nehmen Sie die Maschine bei Gewitter oder Sturm nicht in Betrieb.

Verwenden Sie die Maschine nicht als Masse bei Schweißarbeiten.

⚠ Umsturzgefahr

Das Gewicht von Personen, Ausrüstung und Materialien darf die maximale Tragfähigkeit der Plattform nicht überschreiten.

Modelle ohne Tragfähigkeitsanzeige:

Maximale Tragfähigkeit	
GS-1530 und GS-1532	272 kg
GS-1930 und GS-1932	227 kg
GS-2032	363 kg
GS-2632	227 kg
GS-3232	227 kg
GS-2046	544 kg
GS-2646	454 kg
GS-3246	318 kg

Modelle mit Tragfähigkeitsanzeige:

Die maximale Tragfähigkeit hängt von der Höhe der Plattform ab.

Maximale Tragfähigkeit – GS-1530 und GS-1532

Plattformhöhe	Maximale Tragfähigkeit
4,6 m	272 kg
4 m	390 kg
2,8 m	484 kg
1,6 m	390 kg
1 m	344 kg

Maximale Tragfähigkeit – GS-1930 und GS-1932

Plattformhöhe	Maximale Tragfähigkeit
5,8 m	227 kg
5,2 m	320 kg
3,7 m	435 kg
1,6 m	320 kg
1 m	227 kg

Sicherheit am Arbeitsplatz

Maximale Tragfähigkeit – GS-2032

Plattformhöhe	Maximale Tragfähigkeit
6 m	363 kg
5,7 m	512 kg
3,5 m	693 kg
2,4 m	608 kg
1 m	454 kg

Maximale Tragfähigkeit – GS-2632

Plattformhöhe	Maximale Tragfähigkeit
7,9 m	227 kg
6,4 m	442 kg
4,5 m	479 kg
2,8 m	409 kg
1 m	281 kg

Maximale Tragfähigkeit – GS-3232

Plattformhöhe	Maximale Tragfähigkeit
9,8 m	227 kg
9,1 m	344 kg
5,4 m	498 kg
3,5 m	433 kg
1 m	227 kg

Maximale Tragfähigkeit – GS-2046

Plattformhöhe	Maximale Tragfähigkeit
6 m	544 kg
5,7 m	744 kg
3,5 m	985 kg
2,4 m	873 kg
1 m	635 kg

Maximale Tragfähigkeit – GS-2646

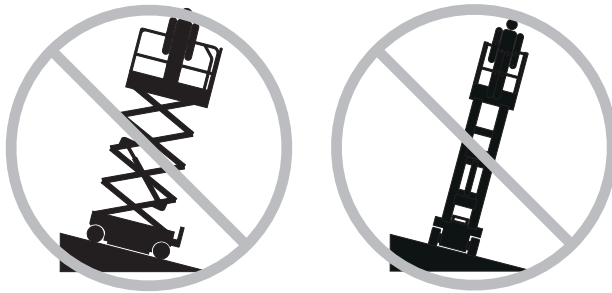
Plattformhöhe	Maximale Tragfähigkeit
7,9 m	454 kg
5,9 m	744 kg
4,5 m	798 kg
2,8 m	701 kg
1 m	454 kg

Maximale Tragfähigkeit – GS-3246

Plattformhöhe	Maximale Tragfähigkeit
9,8 m	318 kg
9,1 m	483 kg
5,4 m	699 kg
3,5 m	608 kg
1 m	318 kg

Sicherheit am Arbeitsplatz

Achten Sie beim Heben der Plattform stets darauf, dass sich die Maschine auf einem festen, ebenen und horizontalen Untergrund befindet.



Überprüfen Sie, ob die Maschine waagrecht steht, und verlassen Sie sich nicht auf den Neigungsalarm. Der Neigungsalarm am Fahrgestell ertönt, wenn die Maschine auf abschüssigem Gelände steht.

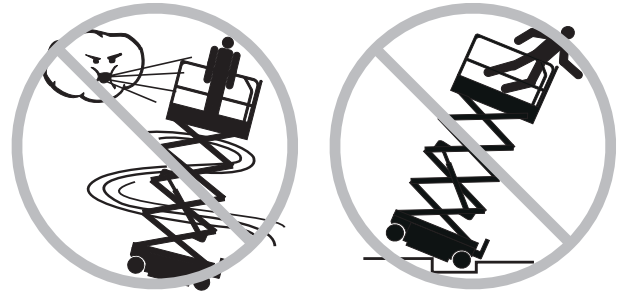
Wenn der Neigungsalarm ausgelöst wurde: Senken Sie die Plattform ab. Fahren Sie die Maschine auf einen festen, ebenen und waagerechten Untergrund. Ertönt der Neigungsalarm bei angehobener Plattform, müssen Sie beim Absenken der Plattform äußerst vorsichtig sein.

Fahren Sie bei angehobener Plattform mit einer Geschwindigkeit von maximal 0,8 km/h.

Außenbetrieb: Heben Sie die Plattform nicht an, wenn die Windgeschwindigkeit mehr als 12,5 m/s beträgt. Falls die Windgeschwindigkeit bei angehobener Plattform 12,5 m/s überschreitet, muss die Plattform abgesenkt und die Maschine außer Betrieb genommen werden.

Innenbetrieb: Beim Anheben der Plattform dürfen die auf der nächsten Seite aufgeführte zulässige Seitenkraft und die maximale Personenzahl nicht überschritten werden.

Nehmen Sie die Maschine bei starkem oder böigem Wind nicht in Betrieb. Die Fläche der Plattform oder der Ladung darf nicht vergrößert werden. Wenn die dem Wind ausgesetzte Fläche vergrößert wird, wird die Stabilität der Maschine beeinträchtigt.



Die Maschine darf nur mit eingefahrener Plattform, unter Aufwendung äußerster Vorsicht und mit langsamer Geschwindigkeit über unebenes Gelände, Schutt, instabilen oder rutschigen Untergrund sowie in der Nähe von Bodenlöchern und Abhängen gefahren werden.

Fahren Sie bei angehobener Plattform mit der Maschine nicht auf unebenes Gelände, instabilen Untergrund oder in sonstigen Gefahrensituationen.

Verwenden Sie die Maschine nicht als Kran.

Vermeiden Sie es, die Maschine oder andere Gegenstände mit der Plattform zu schieben.

Achten Sie darauf, dass die Plattform keine angrenzenden Objekte berührt.

Binden Sie die Plattform nicht an angrenzenden Objekten fest.

Platzieren Sie keine Lasten außerhalb des Plattformrands.

Verwenden Sie die Maschine nur mit geschlossenen Fahrgestell-Ablagen.

Sicherheit am Arbeitsplatz

Objekte, die sich außerhalb der Plattform befinden, dürfen nicht zum Heranziehen oder Abstoßen verwendet werden.



Maximal erlaubte Kraft per Hand

Modell	Manuelle Kraft	Maximale Personenzahl
GS-1530	400 N	Bei ausschließlicher Verwendung im Innenbereich: 2
GS-1532	400 N 200 N	Innen: 2 Außen: 1
GS-1930	400 N	Bei ausschließlicher Verwendung im Innenbereich: 2
GS-1932	400 N 200 N	Innen: 2 Außen: 1
GS-2032	400 N 200 N	Innen: 2 Außen: 1
GS-2632	400 N	Bei ausschließlicher Verwendung im Innenbereich: 2
GS-3232	400 N	Bei ausschließlicher Verwendung im Innenbereich: 2
GS-2046	400 N	Innen/Außen: 2
GS-2646	400 N	Innen/Außen: 2
GS-3246	400 N 200 N	Innen: 2 Außen: 1

Die Begrenzungsschalter dürfen nicht verändert bzw. deaktiviert werden.

Verändern bzw. deaktivieren Sie keine Bestandteile der Maschine, die zur Sicherheit und Stabilität der Maschine beitragen.

Ersetzen Sie niemals Teile, die für die Stabilität der Maschine wichtig sind, durch Teile mit abweichendem Gewicht oder anderen Spezifikationen.

Verwenden Sie niemals Batterien, die weniger wiegen als die Batterien der Originalausstattung. Die Batterien werden als Gegengewicht verwendet und sind daher für die Stabilität der Maschine wesentlich. Das Gewicht jeder Batterie muss 29,5 kg betragen. Ein Batteriekasten mit Batterien muss mindestens 152 kg wiegen.

Nehmen Sie keinesfalls Veränderungen an der Arbeitsplattform ohne schriftliche Genehmigung des Herstellers vor. Das Anbringen von Halterungen für Werkzeuge oder von anderen Materialien an der Plattform, den Fußbrettern oder den Geländerteilen kann das Gewicht und die Oberfläche der Plattform oder der Ladung vergrößern.

Platzieren bzw. befestigen Sie keine fixen oder überhängenden Lasten auf irgendeinem Teil der Maschine.



Verwenden Sie keine Leitern oder Gerüste auf der Plattform, und stützen Sie Leitern oder Gerüste nicht an der Maschine ab.

Transportieren Sie Werkzeuge und Materialien nur, wenn sie gleichmäßig auf der Plattform verteilt sind und von den Personen auf der Plattform sicher gehandhabt werden können.

Die Maschine darf nicht auf einer beweglichen oder mobilen Fläche oder auf einem Fahrzeug eingesetzt werden.

Stellen Sie sicher, dass alle Reifen in einwandfreiem Zustand, die Kronenmuttern richtig angezogen und die Splinte richtig eingesetzt sind.

Sicherheit am Arbeitsplatz

Bei Ausstattung mit Abstützungen

Setzen Sie die Maschine nicht auf einem Untergrund ein, wo sie mit den Abstützungen allein nicht waagrecht ausgerichtet werden kann.

Die Abstützungen dürfen nicht justiert werden, solange die Plattform angehoben ist.

Das Fahren mit abgesenkten Abstützungen ist nicht erlaubt.

⚠ Quetschgefahr

Halten Sie die Hände und andere Körperteile von den Scheren fern.

Halten Sie die Hände beim Zusammenklappen der Geländer in sicherer Entfernung vom Geländer.

Arbeiten Sie nicht unter der Plattform oder an den Scherengliedern, wenn der Sicherheitsarm nicht installiert ist.

Gehen Sie überlegt und planmäßig vor, wenn Sie die Maschine von der Bodensteuerung aus bedienen. Zwischen dem Bediener, der Maschine und fixen Gegenständen muss stets ein Sicherheitsabstand eingehalten werden.

⚠ Gefahr beim Betrieb in Arbeitsbereichen mit Gefälle

Fahren Sie die Maschine nicht über abschüssiges Gelände mit einem Gefälle in Fahrt- und Querrichtung, das außerhalb des zulässigen Bereichs für die Maschine liegt. Die Angaben zum maximal zulässigen Gefälle gelten für den Betrieb in eingefahrener Position.

Modell	Maximal zulässiges Gefälle, in eingefahrener Position	Maximal zulässiges seitliches Gefälle in eingefahrener Position
GS-1530	30% (17°)	30% (17°)
GS-1532	30% (17°)	30% (17°)
GS-1930	25% (14°)	25% (14°)
GS-1932	25% (14°)	25% (14°)
GS-2032	30% (17°)	30% (17°)
GS-2632	25% (14°)	25% (14°)
GS-3232	25% (14°)	25% (14°)
GS-2046	30% (17°)	30% (17°)
GS-2646	30% (17°)	30% (17°)
GS-3246	25% (14°)	25% (14°)

Hinweis: Der zulässige Gefällebereich ist von der Bodenbeschaffenheit und Reifenhaftung abhängig.

⚠ Sturzgefahr

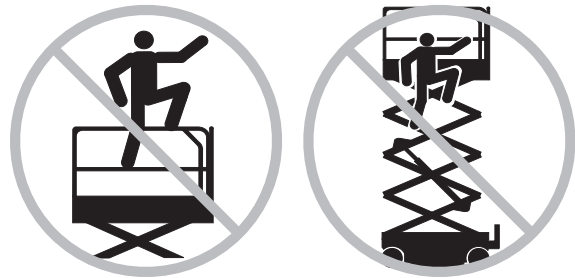
Das Geländer bietet Schutz vor Stürzen. Wenn Arbeitsplatz- oder Sicherheitsbestimmungen des Arbeitgebers für die Arbeit auf der Plattform die Verwendung einer Sicherheitsausrüstung erfordern, muss die Ausrüstung entsprechend den Herstelleranweisungen und den geltenden behördlichen Bestimmungen eingesetzt werden. Bringen Sie die Sicherungsleine nur an den vorhandenen Ansatzstellen an.

Halten Sie den Plattformboden frei von Schmutz.

Bevor Sie mit den Arbeiten beginnen, befestigen Sie die Kette vor dem Eingang bzw. schließen Sie das Plattformeinstiegstor.

Nehmen Sie die Maschine erst in Betrieb, wenn die Geländer ordnungsgemäß installiert sind und der Einstieg für den Betrieb gesichert ist.

Das Sitzen, Stehen oder Klettern auf dem Plattformgeländer ist zu unterlassen. Achten Sie auf der Plattform stets auf einen festen Stand.

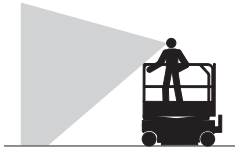


Klettern Sie nicht von der Plattform, wenn sie angehoben ist.

Beim Betreten und Verlassen der Plattform muss sich die Maschine in eingefahrener Position befinden.

Sicherheit am Arbeitsplatz

⚠ Kollisionsgefahr



Berücksichtigen Sie beim Fahren oder beim Betrieb die eingeschränkte Sichtweite und tote Winkel.

Beim Bewegen der Maschine muss die Position der ausgefahrenen Plattform genau kontrolliert werden.

Die Maschine muss sich in gesichertem Zustand oder auf einem ebenen und waagerechten Untergrund befinden, bevor die Bremsen gelöst werden.

Überprüfen Sie den Arbeitsbereich auf Hindernisse über der Maschine oder sonstige Gefahrenquellen.



Bedenken Sie die mögliche Quetschgefahr, wenn Sie sich am Plattformgeländer festhalten.

Das Bedienpersonal muss alle am Arbeitsplatz geltenden privaten und behördlichen Vorschriften für die Verwendung von Schutzvorrichtungen befolgen.

Vergewissern Sie sich vor dem Absenken der nicht gesperrt wurde bzw. keine sonstigen Vorkehrungen getroffen wurden, und vermeiden Sie so einen möglichen Zusammenstoß.



Passen Sie die Fahrgeschwindigkeit an die Bodenbeschaffenheit, vorhandene Hindernisse, das Gefälle, den Standort von Personen und andere Faktoren an, die eine Kollisionsgefahr darstellen können.

Betreiben Sie die Maschine nicht im Arbeitsbereich eines Krans oder einer anderen über Kopf beweglichen Anlage, wenn die Steuerung des Krans nicht gesperrt wurde bzw. keine sonstigen Vorkehrungen getroffen wurden, um einen möglichen Zusammenstoß zu vermeiden.

Während des Betriebs der Maschine sind rücksichtslose Manöver und Unfug unbedingt zu unterlassen.

Sicherheit am Arbeitsplatz

⚠ Verletzungsgefahr

Bei einem Hydraulik- oder Druckluftleck darf die Maschine nicht betrieben werden. Durch ein Hydraulik- oder Druckluftleck kann die Haut angegriffen und/oder verbrannt werden.

Das unsachgemäße Berühren von abgedeckten Bauteilen führt zu schweren Verletzungen. Alle Arbeiten an abgedeckten Bereichen dürfen nur von geschultem Wartungspersonal ausgeführt werden. Abdeckungen dürfen vom Bediener nur zur Inspektion vor Inbetriebnahme geöffnet werden. Während des Betriebs müssen alle Abdeckungen fest verschlossen bleiben.

⚠ Explosions- und Brandgefahr

Die Maschine darf nicht verwendet und die Batterien dürfen nicht aufgeladen werden, wenn sich in der näheren Umgebung entzündliche oder explosive Gase oder Staubpartikel befinden.

⚠ Gefahr durch beschädigte Maschine

Verwenden Sie niemals eine beschädigte Maschine oder eine Maschine, die nicht richtig arbeitet.

Führen Sie vor der Inbetriebnahme eine gründliche Inspektion der Maschine durch, und überprüfen Sie vor jeder Arbeitsschicht alle Funktionen. Die Maschine ist im Fall einer Beschädigung oder Fehlfunktion sofort außer Betrieb zu setzen und entsprechend zu kennzeichnen.

Vergewissern Sie sich, dass sämtliche Instandhaltungsarbeiten gemäß dieser Bedienungsanleitung und dem entsprechenden Wartungshandbuch durchgeführt wurden.

Vergewissern Sie sich, dass alle Aufschriften vorhanden und gut lesbar sind.

Vergewissern Sie sich, dass die Bedienungsanleitung und die Aufgaben- und Sicherheitshandbücher vollständig und lesbar sind und sich im entsprechenden Fach auf der Plattform befinden.

⚠ Gefahr der Beschädigung von Bauteilen

Verwenden Sie kein Ladegerät mit mehr als 24V zum Laden der Batterien.

Verwenden Sie die Maschine nicht als Masse bei Schweißarbeiten.

Sicherheit am Arbeitsplatz

⚠ Batteriesicherheit

Verätzungsgefahr



Batterien enthalten Säure. Tragen Sie während des Umgangs mit Batterien stets Schutzkleidung und eine Schutzbrille.



Verschütten Sie keine Batteriesäure, und vermeiden Sie den Kontakt damit. Verschüttete Batteriesäure ist mit Wasser und Lauge (doppeltkohlensaures Natron) zu neutralisieren.

Die Batterien und das Ladegerät müssen während des Ladens vor Wasser und Regen geschützt werden.

Explosionsgefahr



Halten Sie Funken, offenes Feuer und brennende Zigaretten von den Batterien fern. Batterien geben ein explosives Gas ab.

Das Batteriefach sollte während des gesamten Ladevorgangs geöffnet bleiben.

Berühren Sie die Batterieklemmen oder Kabelklemmen nicht mit Werkzeugen, die Funken verursachen könnten.

Gefahr der Beschädigung von Bauteilen

Verwenden Sie kein Ladegerät mit mehr als 24V zum Laden der Batterien.

Stromschlaggefahr/ Verbrennungsgefahr



Schließen Sie das Ladegerät nur an einer geerdeten Schuko-Wechselstromsteckdose an.

Überprüfen Sie die Maschine täglich auf beschädigte Kabel und Drähte. Tauschen Sie beschädigte Teile vor der Inbetriebnahme aus.

Vermeiden Sie einen Stromschlag, der durch das Berühren der Batterieklemmen verursacht werden kann. Legen Sie alle Ringe, Uhren und sonstigen Schmuck ab.

Umsturzgefahr

Verwenden Sie nie Batterien, die weniger wiegen als die Batterien der Originalausstattung. Die Batterien werden als Gegengewicht verwendet und sind daher für die Stabilität der Maschine wesentlich. Das Gewicht jeder Batterie muss 29,5 kg betragen. Ein Batteriefach mit Batterien muss mindestens 152 kg wiegen.

Gefahr beim Heben

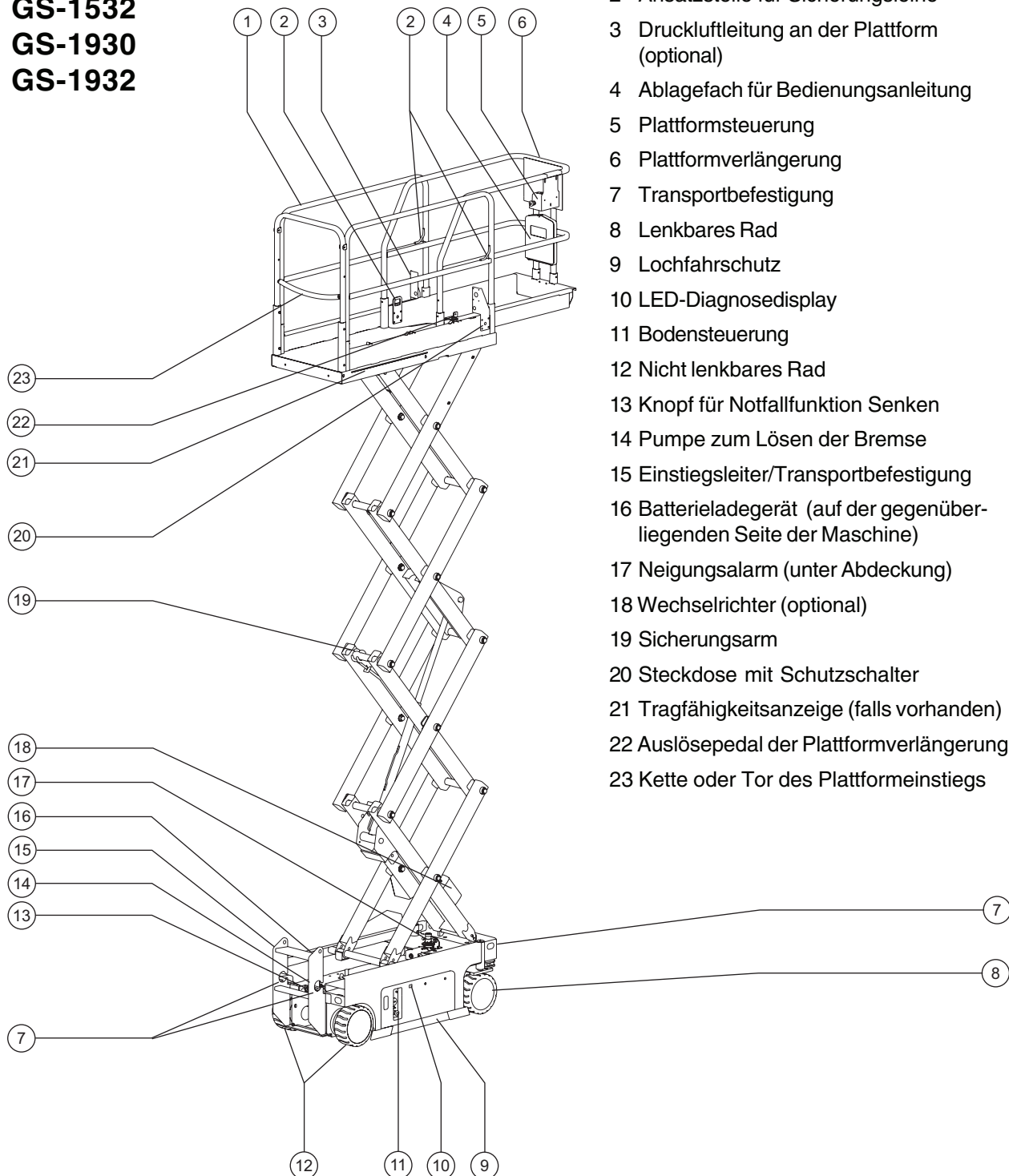
Wenden Sie beim Anheben der Batterien eine sichere Hebemethode an. Unter Umständen sind dazu mehrere Personen erforderlich.

Sicherung nach jedem Einsatz

- 1 Wählen Sie einen sicheren Abstellplatz, d.h. eine feste, ebene und waagerechte Fläche ohne Hindernisse und Verkehr.
- 2 Senken Sie die Plattform ab.
- 3 Schalten Sie den Schlüsselschalter in die Stellung AUS, und ziehen Sie den Schlüssel ab, um die Maschine gegen unbefugte Inbetriebnahme zu sichern.
- 4 Sichern Sie die Räder durch einen Wegrollschutz.
- 5 Laden Sie die Batterien auf.

Legende

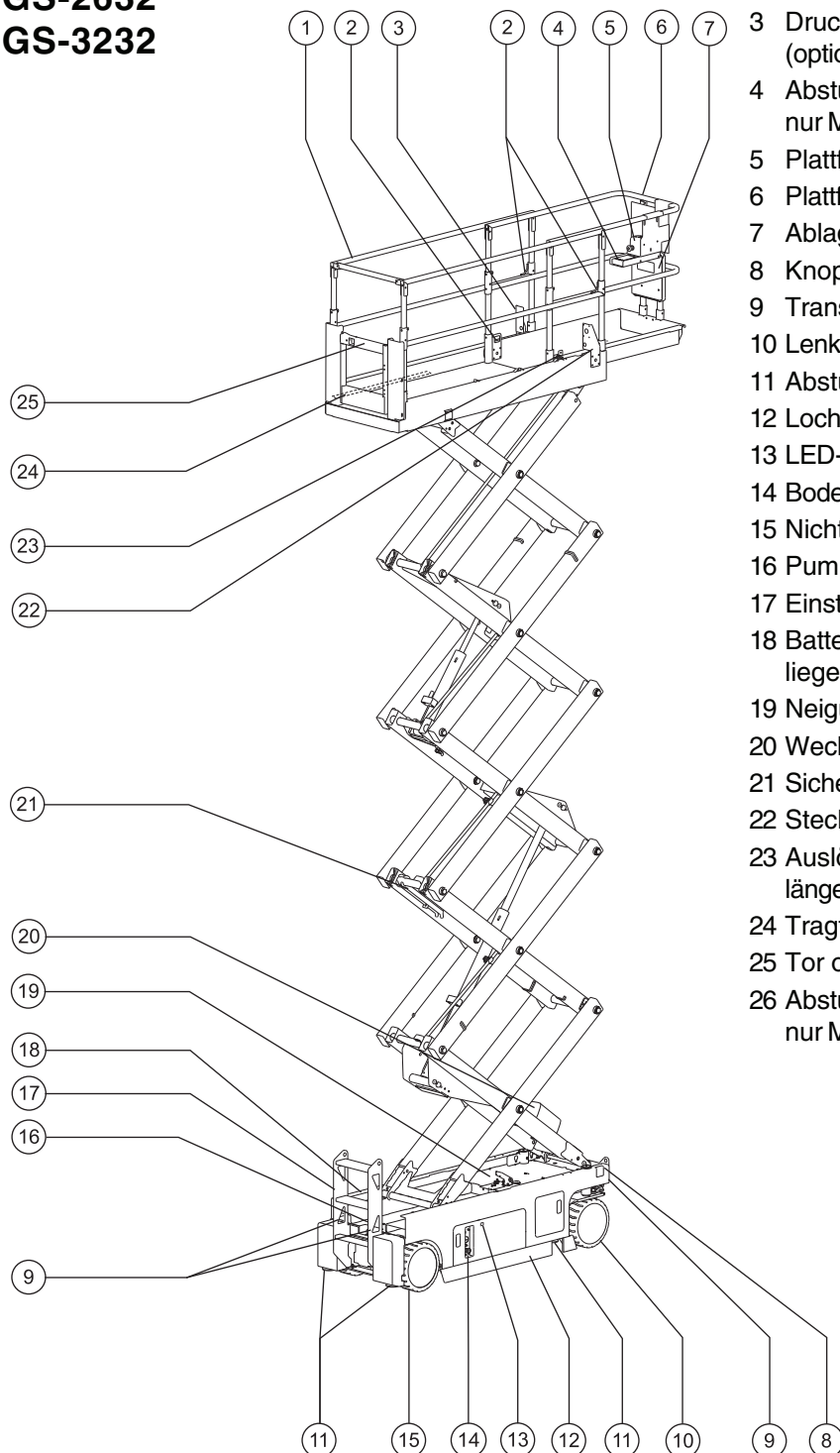
GS-1530
GS-1532
GS-1930
GS-1932



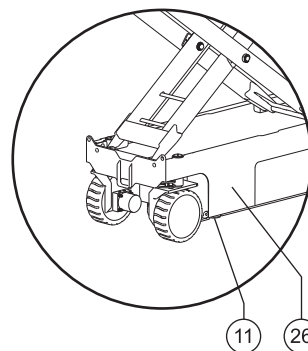
- 1 Plattform-Schutzgeländer
- 2 Ansatzstelle für Sicherungsleine
- 3 Druckluftleitung an der Plattform (optional)
- 4 Ablagefach für Bedienungsanleitung
- 5 Plattformsteuerung
- 6 Plattformverlängerung
- 7 Transportbefestigung
- 8 Lenkbares Rad
- 9 Lochfahrerschutz
- 10 LED-Diagnosedisplay
- 11 Bodensteuerung
- 12 Nicht lenkbares Rad
- 13 Knopf für Notfallfunktion Senken
- 14 Pumpe zum Lösen der Bremse
- 15 Einstiegsleiter/Transportbefestigung
- 16 Batterieladegerät (auf der gegenüberliegenden Seite der Maschine)
- 17 Neigungsalarm (unter Abdeckung)
- 18 Wechselrichter (optional)
- 19 Sicherungsarm
- 20 Steckdose mit Schutzschalter
- 21 Tragfähigkeitsanzeige (falls vorhanden)
- 22 Auslösepedal der Plattformverlängerung
- 23 Kette oder Tor des Plattformeinstiegs

Legende

GS-2032
GS-2632
GS-3232



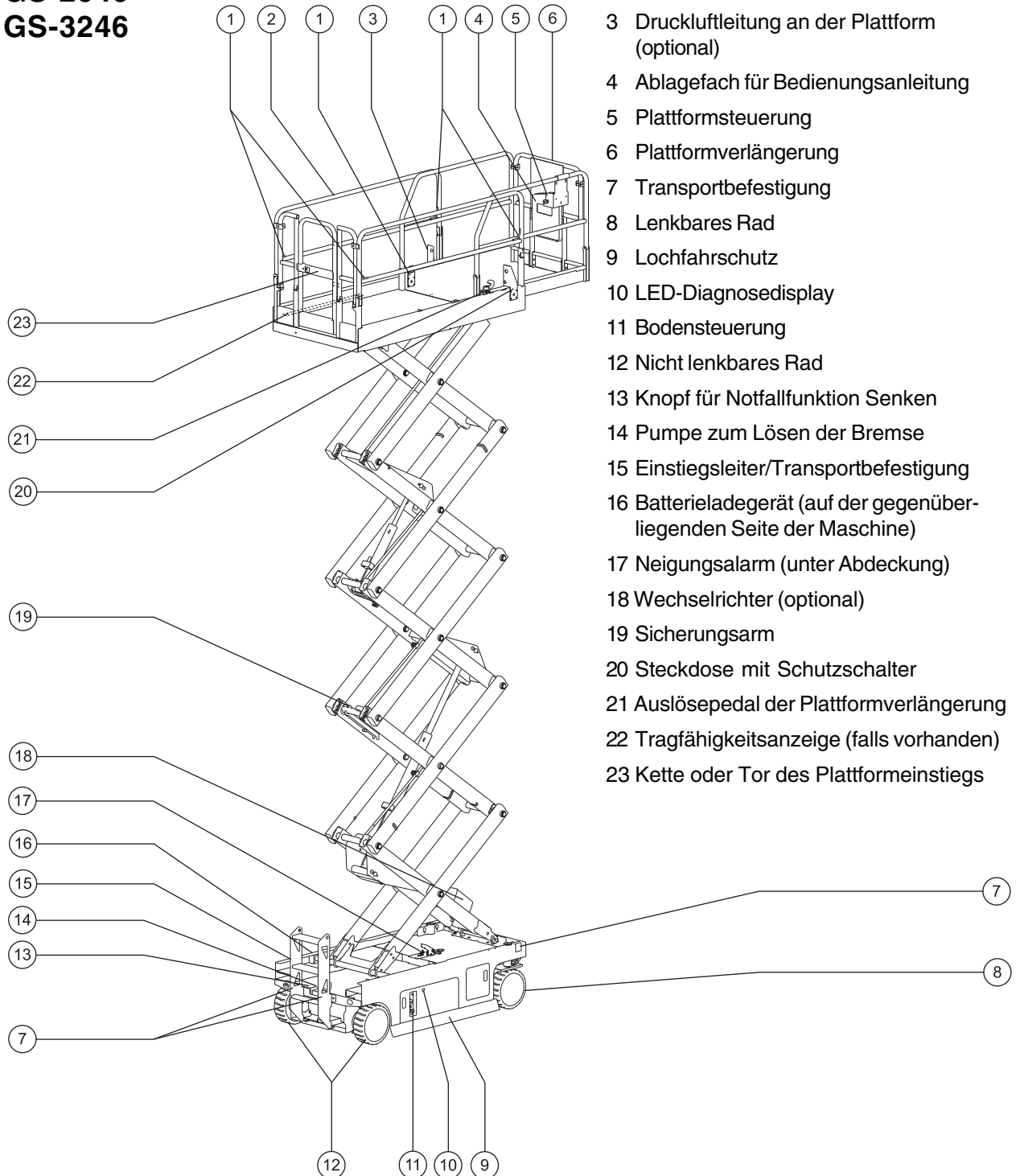
- 1 Plattform-Schutzgeländer
- 2 Ansatzstelle für Sicherungsleine
- 3 Druckluftleitung an der Plattform (optional)
- 4 Abstützungssteuerung – nur Modell GS-3232
- 5 Plattformsteuerung
- 6 Plattformverlängerung
- 7 Ablagefach für Bedienungsanleitung
- 8 Knopf für Notfallfunktion Senken
- 9 Transportbefestigung
- 10 Lenkbares Rad
- 11 Abstützung – nur Modell GS-3232
- 12 Lochfahrerschutz
- 13 LED-Diagnosedisplay
- 14 Bodensteuerung
- 15 Nicht lenkbares Rad
- 16 Pumpe zum Lösen der Bremse
- 17 Einstiegsleiter/Transportbefestigung
- 18 Batterieladegerät (auf der gegenüberliegenden Seite der Maschine)
- 19 Neigungsalarm (unter Abdeckung)
- 20 Wechselrichter (optional)
- 21 Sicherungsarm
- 22 Steckdose mit Schutzschalter
- 23 Auslösepedal der Plattformverlängerung
- 24 Tragfähigkeitsanzeige (falls vorhanden)
- 25 Tor oder Kette des Plattformeinstiegs
- 26 Abstützungssteuerung-ECM, nur Modell GS-3232



Genie
A TEREX COMPANY

Legende

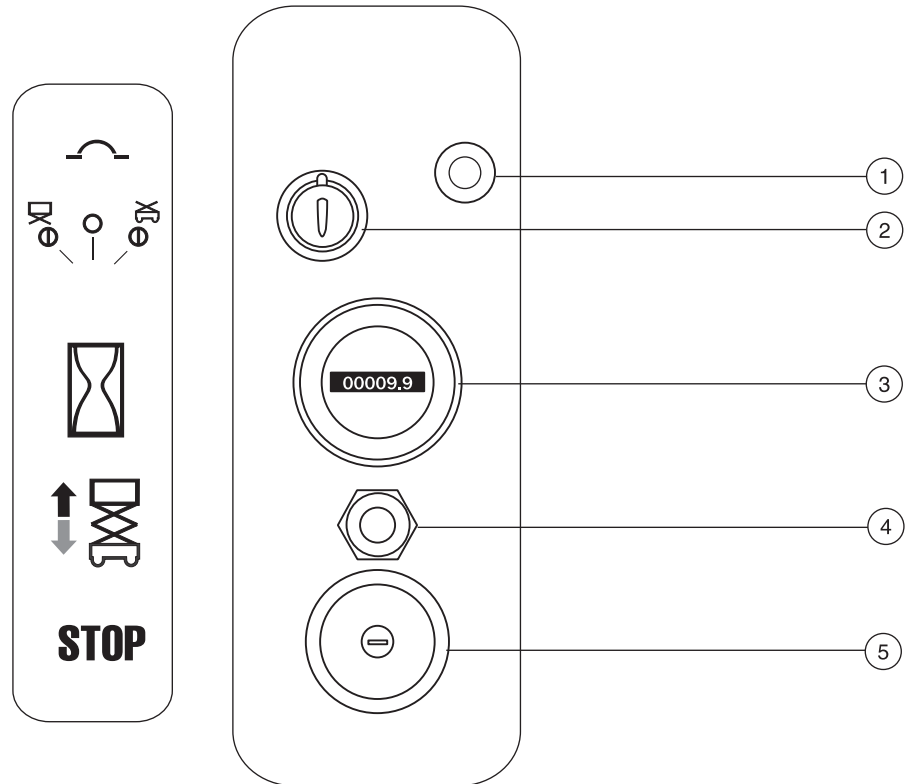
GS-2046
GS-2646
GS-3246



- 1 Ansatzstelle für Sicherungsleine
- 2 Plattform-Schutzgeländer
- 3 Druckluftleitung an der Plattform (optional)
- 4 Ablagefach für Bedienungsanleitung
- 5 Plattformsteuerung
- 6 Plattformverlängerung
- 7 Transportbefestigung
- 8 Lenkbares Rad
- 9 Lochfahrerschutz
- 10 LED-Diagnosedisplay
- 11 Bodensteuerung
- 12 Nicht lenkbares Rad
- 13 Knopf für Notfallfunktion Senken
- 14 Pumpe zum Lösen der Bremse
- 15 Einstiegsleiter/Transportbefestigung
- 16 Batterieladegerät (auf der gegenüberliegenden Seite der Maschine)
- 17 Neigungsalarm (unter Abdeckung)
- 18 Wechselrichter (optional)
- 19 Sicherungsarm
- 20 Steckdose mit Schutzschalter
- 21 Auslösepedal der Plattformverlängerung
- 22 Tragfähigkeitsanzeige (falls vorhanden)
- 23 Kette oder Tor des Plattformeinstiegs



Steuerung

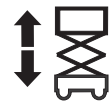


Bodensteuerpult

- 1 7A-Sicherungsautomat für elektrische Schaltkreise
- 2 Schlüsselschalter für Auswahl Plattformsteuerung/Aus/Bodensteuerung
Drehen Sie den Schlüsselschalter in die Plattformstellung. Danach steht die Plattformsteuerung zur Verfügung. Drehen Sie den Schlüsselschalter in die Stellung AUS. Dadurch wird die Maschine abgeschaltet. Drehen Sie den Schlüsselschalter in die Basisstellung. Danach steht die Bodensteuerung zur Verfügung.
- 3 Betriebsstundenzähler
Zeigt an, wie viele Betriebsstunden die Maschine bisher im Einsatz war.

- 4 Kippschalter Plattform heben/senken

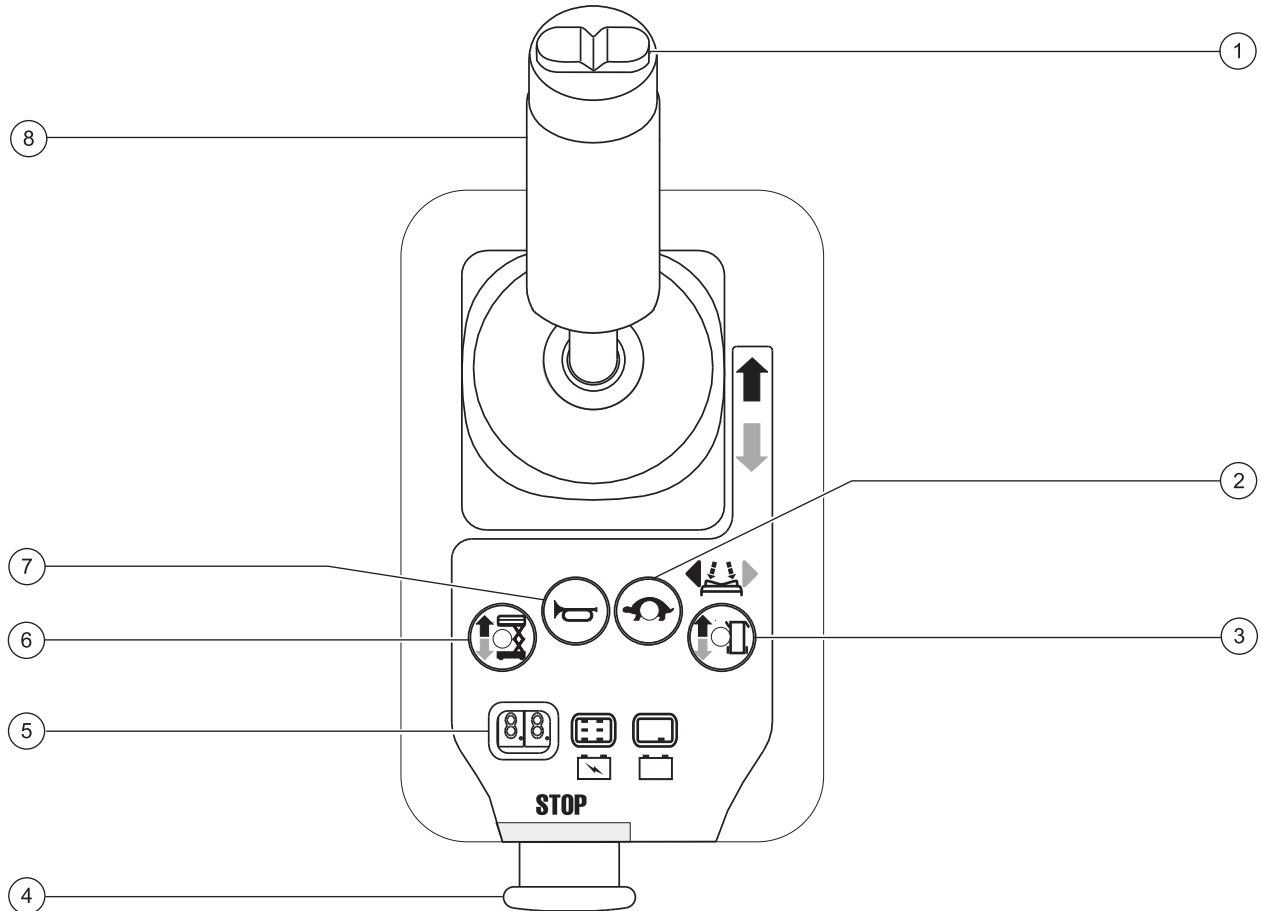
Bewegen Sie den Schalter nach oben, damit die Plattform angehoben wird. Bewegen Sie den Schalter nach unten, damit die Plattform abgesenkt wird.



- 5 Roter NOT-AUS-Taster

Drücken Sie den roten NOT-AUS-Taster in die Stellung AUS, um alle Funktionen anzuhalten. Ziehen Sie den roten NOT-AUS-Taster in die Stellung EIN, um die Maschine in Betrieb zu nehmen.

Steuerung



Plattformsteuerpult

- | | |
|---|---|
| 1 Daumenwippschalter für Lenkfunktionen | 5 LED |
| 2 Fahrgeschwindigkeitstaster | 6 Auswahltaster für die Funktion Heben |
| 3 Auswahltaster für die Funktion Fahren | 7 Hupentaster |
| 4 Roter NOT-AUS-Taster | 8 Proportionaler Steuerhebel und Totmannschalter für Hebe- und Fahrfunktionen |

Steuerung

Plattformsteuerpult

1 Daumenwippschalter für Lenkfunktionen

Drücken Sie den Daumenwippschalter in eine beliebige Richtung, um die Steuerfunktion zu aktivieren.

2 Fahrgeschwindigkeitstaster

Drücken Sie diesen Taster, um die langsame oder schnelle Fahrfunktion zu aktivieren.

3 Auswahltaster für die Funktion Fahren

Drücken Sie diesen Taster, um die Funktion Fahren zu aktivieren.



4 Roter NOT-AUS-Taster

Drücken Sie den roten NOT-AUS-Taster in die Stellung AUS, um alle Funktionen anzuhalten. Ziehen Sie den roten NOT-AUS-Taster in die Stellung EIN, um die Maschine in Betrieb zu nehmen.

5 LED

Diagnosedisplay, Batterieladestandsanzeige und Plattform-Überlastungsanzeige.

6 Auswahltaster für die Funktion Heben

Drücken Sie diesen Taster, um die Funktion Heben zu aktivieren.



7 Hupentaster

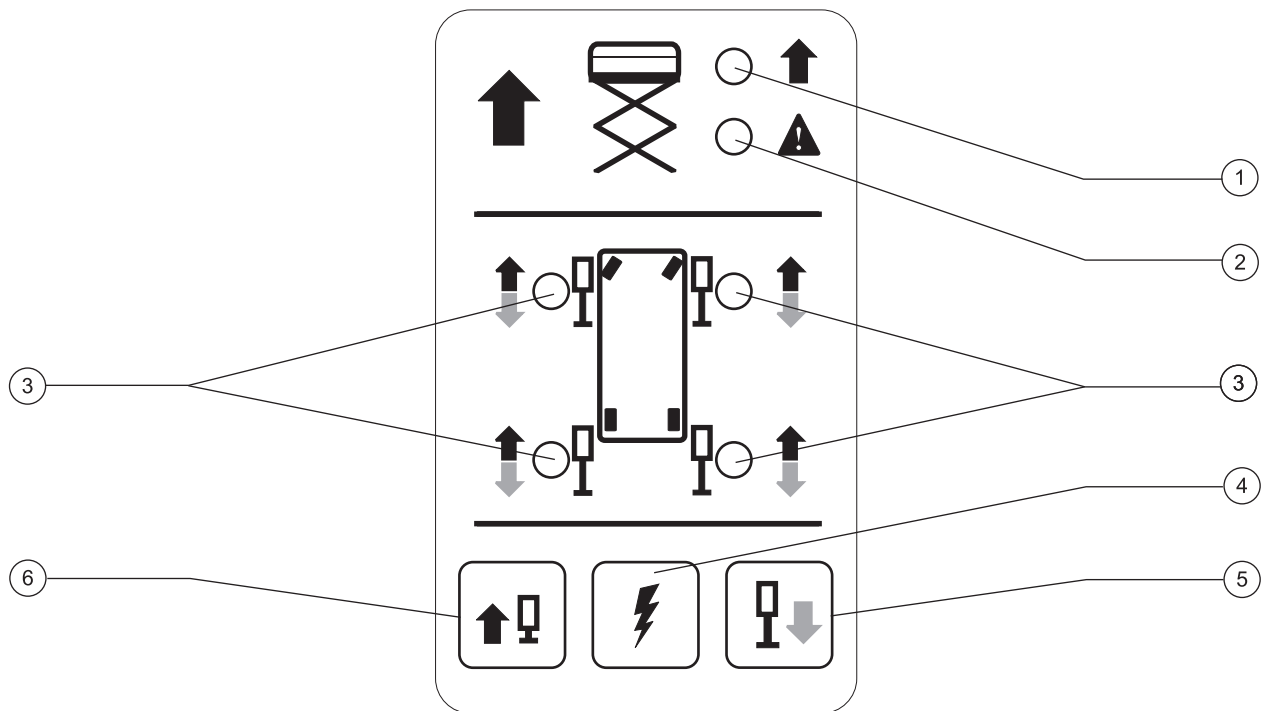
Drücken Sie den Hupentaster, um die Hupe auszulösen. Lassen Sie den Hupentaster wieder los, um den Hupton abzubrechen.

8 Proportionaler Steuerhebel und Totmannschalter für Hebe- und Fahrfunktionen

Funktion Heben: Bewegen Sie den Steuerhebel in die von dem blauen Pfeil angezeigte Richtung. Die Plattform wird dadurch angehoben. Bewegen Sie den Steuerhebel in die von dem gelben Pfeil angezeigte Richtung. Die Plattform wird dadurch abgesenkt. Beim Senken der Plattform ertönt ein Senkalarm.

Fahrfunktion: Bewegen Sie den Steuerhebel in die von dem blauen Pfeil auf dem Steuerpult angezeigte Richtung. Die Maschine bewegt sich daraufhin in die entsprechende Richtung. Bewegen Sie den Steuerhebel in die von dem gelben Pfeil auf dem Steuerpult angezeigte Richtung. Die Maschine bewegt sich daraufhin in die entsprechende Richtung.

Steuerung



Steuerungspult für Abstützungen (GS-3232)

1 Anzeigelampe Heben

Leuchtet grün, wenn die Funktionen Heben/Senken ausgeführt werden können.

2 Fehlerwarnlampe Heben

Leuchtet rot, wenn die Funktionen Heben/Senken nicht ausgeführt werden können.

3 Anzeigelampen für die Funktionen einzelner Abstützungen

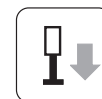
Leuchtet ununterbrochen grün, wenn die Abstützungen den Boden berühren. Blinkt rot oder leuchtet ununterbrochen rot, wenn ein Fehler aufgetreten ist.

4 Totmantaster

Halten Sie den Taster gedrückt, um den Taster zum Ausfahren oder Einfahren der Abstützung zu aktivieren.

5 Taster Abstützung ausfahren

Drücken Sie diesen Taster, um die Abstützungen auszufahren.



6 Taster Abstützung einfahren

Drücken Sie diesen Taster, um die Abstützungen einzufahren.



Inspektionen



Nehmen Sie die Maschine nur in Betrieb, wenn die folgenden Voraussetzungen erfüllt sind:

- Sie kennen und befolgen die Grundsätze des sicheren Maschinenbetriebs in dieser Bedienungsanleitung.

1 Vermeiden Sie gefährliche Situationen.

2 Führen Sie immer eine Inspektion vor Inbetriebnahme durch.

Machen Sie sich mit der Inspektion vor Inbetriebnahme vertraut, bevor Sie mit dem nächsten Abschnitt fortfahren.

3 Führen Sie vor dem Einsatz immer Funktionstests durch.

4 Überprüfen Sie den Arbeitsplatz.

5 Verwenden Sie die Maschine nur für den vorgesehenen Zweck.

Wichtige Aspekte der Inspektion vor Inbetriebnahme

Der Bediener ist dafür verantwortlich, die Inspektion vor Inbetriebnahme und regelmäßige Wartungsarbeiten durchzuführen.

Bei der Inspektion vor Inbetriebnahme handelt es sich um eine Sichtprüfung, die vor jeder Arbeitsschicht vom Bediener auszuführen ist. Bei dieser Inspektion soll festgestellt werden, ob die Maschine offenkundige Fehler aufweist, bevor der Bediener mit den Funktionstests beginnt.

Die Inspektion vor Inbetriebnahme dient auch zur Entscheidung, ob Routinewartungsarbeiten erforderlich sind. Vom Bediener dürfen nur die in dieser Bedienungsanleitung aufgeführten routinemäßigen Wartungsaufgaben durchgeführt werden.

Gehen Sie nach der Liste auf der nächsten Seite vor, und führen Sie die angegebenen Überprüfungen durch.

Wenn eine Beschädigung oder nicht genehmigte Abweichung vom fabrikneuen Zustand festgestellt wird, ist die Maschine sofort außer Betrieb zu setzen und entsprechend zu kennzeichnen.

Instandsetzungsarbeiten dürfen nur von qualifizierten Servicetechnikern gemäß den Spezifikationen des Herstellers vorgenommen werden. Nachdem die Reparaturarbeiten abgeschlossen sind, muss der Bediener vor den Funktionstests eine erneute Inspektion vor Inbetriebnahme durchführen.

Routinemäßige Wartungsinspektionen sind von qualifizierten Technikern gemäß den Herstellerspezifikationen und den im Aufgabenhandbuch aufgelisteten Erfordernissen auszuführen.

Inspektionen

Inspektion vor Inbetriebnahme

- Vergewissern Sie sich, dass die Bedienungsanleitung sowie die Aufgaben- und Sicherheitsbücher vollständig und lesbar sind und sich im entsprechenden Fach auf der Plattform befinden.
- Vergewissern Sie sich, dass alle Aufschriften vorhanden und gut lesbar sind. Siehe Abschnitt Inspektionen.
- Überprüfen Sie das Hydrauliksystem auf Öllecks und korrekten Ölstand. Füllen Sie bei Bedarf Öl nach. Siehe Abschnitt Wartung.
- Überprüfen Sie die Batterien auf Lecks und korrekten Säurestand. Füllen Sie bei Bedarf destilliertes Wasser nach. Siehe Abschnitt Wartung.

Überprüfen Sie folgende Bauteile und Bereiche auf Beschädigungen, nicht genehmigte Modifikationen und falsch eingebaute oder fehlende Teile:

- Elektrische Bauteile, Drähte und elektrische Kabel
- Hydraulikschläuche, Anschlüsse, Zylinder und Steuerblöcke
- Batteriesatz und Anschlüsse
- Antriebsmotoren
- Gleitplatten
- Reifen und Räder
- Bodengurt
- Begrenzungsschalter, Alarmvorrichtungen und Hupe
- Alarmeinrichtungen und Warnlampen (falls vorhanden)
- Schrauben, Muttern und sonstige Befestigungselemente
- Kette oder Tor des Plattformeinstiegs
- Bauteile zum Lösen der Bremse
- Sicherungsarm
- Bauteile zur Überwachung der Plattformüberlastung

- Lochfahrerschutz
- Plattformverlängerung
- Scherenstifte und Haltevorrichtungen
- Joystick für die Plattformsteuerung

Überprüfen Sie die gesamte Maschine auf:

- Risse in Schweißnähten oder Bauteilen
- Beulen oder Schäden an der Maschine
- Übermäßige Rostbildung, Korrosion oder Oxidation
- Vergewissern Sie sich, dass alle tragenden Teile und sonstigen wichtigen Bauteile vorhanden und alle zugehörigen Befestigungselemente und Stifte montiert und fest angezogen sind.
- Stellen Sie sicher, dass alle Geländer montiert und die Schrauben angezogen sind.
- Stellen Sie sicher, dass die Fahrgestell-Ablagen geschlossen und eingeklinkt und dass die Batterien ordnungsgemäß angeschlossen sind.

Hinweis: Wenn die Plattform zum Inspizieren der Maschine angehoben werden muss, muss der Sicherungsarm installiert sein. Siehe Abschnitt Bedienungsanweisungen.

Inspektionen



Nehmen Sie die Maschine nur in Betrieb, wenn die folgenden Voraussetzungen erfüllt sind:

- Sie kennen und befolgen die Grundsätze des sicheren Maschinenbetriebs in dieser Bedienungsanleitung.
 - 1 Vermeiden Sie gefährliche Situationen.
 - 2 Führen Sie immer eine Inspektion vor Inbetriebnahme durch.
 - 3 Führen Sie vor dem Einsatz der Maschine immer Funktionstests durch.**

Machen Sie sich mit den Funktionstests vertraut, bevor Sie mit dem nächsten Abschnitt fortfahren.

- 4 Überprüfen Sie den Arbeitsplatz.
- 5 Verwenden Sie die Maschine nur für den vorgesehenen Zweck.

Wichtige Aspekte der Funktionstests

Die Funktionstests dienen dazu, Fehlfunktionen bereits vor Inbetriebnahme der Maschine festzustellen. Der Bediener muss die Anweisungen Schritt für Schritt befolgen und alle Maschinenfunktionen überprüfen.

Eine Maschine mit Fehlfunktionen darf niemals verwendet werden. Wenn Fehlfunktionen festgestellt werden, ist die Maschine sofort außer Betrieb zu setzen und entsprechend zu kennzeichnen. Instandsetzungsarbeiten dürfen nur von qualifizierten Servicetechnikern gemäß den Spezifikationen des Herstellers vorgenommen werden.

Nach der Reparatur muss der Maschinenbediener erneut eine Inspektion vor Inbetriebnahme und die Funktionstests durchführen, bevor die Maschine wieder in Betrieb genommen werden kann.

Inspektionen

- 1 Wählen Sie ein ebenes, waagrechtes Testgelände mit fester Oberfläche, das ungehindert befahrbar ist.
- 2 Stellen Sie sicher, dass der Batteriesatz angeschlossen ist.

An der Bodensteuerung

- 3 Ziehen Sie die roten NOT-AUS-Taster der Plattform- und der Bodensteuerung in die Stellung EIN.
 - 4 Drehen Sie den Schlüsselschalter in die Stellung Bodensteuerung.
 - 5 Beobachten Sie das LED-Diagnosedisplay auf der Plattformsteuerung.
- ⊙ Ergebnis: Das LED-Display sollte so aussehen, wie auf dem Bild rechts dargestellt.



NOT-AUS-Taster überprüfen

- 6 Drücken Sie den roten NOT-AUS-Taster der Bodensteuerung in die Stellung AUS.
- ⊙ Ergebnis: Die Funktionen dürfen nicht mehr ansteuerbar sein.
- 7 Ziehen Sie den roten NOT-AUS-Taster in die Stellung EIN.

Funktionen Heben/Senken überprüfen

Alle akustischen Alarmsignale dieser Maschine und die Standardhupe werden über die zentrale Alarmfunktion betrieben. Die Hupe hat einen konstanten Ton. Der Senkalarm wird mit 60 Pieptönen pro Minute ausgelöst. Bei nicht ausgefahrenem Lochfahrerschutz ertönt ein Alarm mit 300 Pieptönen in der Minute. Steht die Maschine nicht waagrecht, wird ein Neigungsalarm mit 600 Pieptönen pro Minute ausgelöst. Eine Hupe, wie sie in Kraftfahrzeugen üblich ist, steht als Option zur Verfügung.

- 8 Aktivieren Sie die Funktion Heben.
- ⊙ Ergebnis: Die Plattform sollte sich heben.
- 9 Aktivieren Sie die Funktion Senken.
- ⊙ Ergebnis: Die Plattform sollte sich senken. Beim Senken der Plattform sollte der Senkalarm ertönen.

Notfallfunktion Senken überprüfen

- 10 Aktivieren Sie die Funktion Heben, und heben Sie die Plattform ungefähr 60 cm an.
 - 11 Ziehen Sie den Knopf für die Notfallfunktion Senken, der sich hinter der Einstiegsleiter befindet.
- ⊙ Ergebnis: Die Plattform sollte sich senken. Der Senkalarm wird nicht aktiviert.
- 12 Drehen Sie den Schlüsselschalter in die Stellung Plattformsteuerung.

An der Plattformsteuerung

NOT-AUS-Taster überprüfen

- 13 Drücken Sie den roten NOT-AUS-Taster der Plattformsteuerung in die Stellung AUS.
- ⊙ Ergebnis: Die Funktionen dürfen nicht mehr ansteuerbar sein.

Hupe überprüfen

- 14 Ziehen Sie den roten NOT-AUS-Taster in die Stellung EIN.
 - 15 Drücken Sie den Hupentaster.
- ⊙ Ergebnis: Die Hupe sollte ertönen.

Inspektionen

Totmannschalter überprüfen

- 16 Der Totmannschalter auf dem Steuerhebel darf nicht gedrückt gehalten werden.
- 17 Bewegen Sie den Steuerhebel langsam in die Richtung des blauen und dann in die Richtung des gelben Pfeils.
- ⊙ Ergebnis: Die Funktionen dürfen nicht mehr ansteuerbar sein.

Funktionen Heben/Senken überprüfen

- 18 Drücken Sie den Auswahltaster für die Funktion Heben.
- 19 Halten Sie den Totmannschalter am Steuerhebel gedrückt.
- 20 Bewegen Sie den Steuerhebel langsam in die von dem blauen Pfeil angezeigte Richtung.
- ⊙ Ergebnis: Die Plattform sollte sich heben. Der Lochfahrerschutz wird ausgefahren.
- 21 Lassen Sie den Steuerhebel los.
- ⊙ Ergebnis: Die Plattform sollte nicht weiter nach oben steigen.
- 22 Halten Sie den Totmannschalter gedrückt. Bewegen Sie den Steuerhebel langsam in die von dem gelben Pfeil angezeigte Richtung.
- ⊙ Ergebnis: Die Plattform sollte sich senken. Beim Senken der Plattform sollte der Senkalarm ertönen.



Lenkung überprüfen

Hinweis: Zum Durchführen der Lenk- und Antriebsfunktionstests müssen Sie auf der Plattform mit dem Gesicht zur gelenkten Seite der Maschine stehen.

- 23 Drücken Sie den Auswahlschalter für die Funktion Fahren.
- 24 Halten Sie den Totmannschalter am Steuerhebel gedrückt.
- 25 Drücken Sie den oben auf dem Steuerhebel befindlichen Daumenwippschalter in die von dem blauen Dreieck auf dem Steuerpult angezeigte Richtung.
- ⊙ Ergebnis: Die gelenkten Räder sollten sich in die von dem blauen Dreieck auf dem Steuerpult angezeigte Richtung drehen.
- 26 Drücken Sie den Daumenwippschalter in die von dem gelben Dreieck auf dem Steuerpult angezeigte Richtung.
- ⊙ Ergebnis: Die gelenkten Räder sollten sich in die von dem gelben Dreieck auf dem Steuerpult angezeigte Richtung drehen.



Wenn die Plattform gesenkt wird, muss sie ungefähr 2,1 m über dem Boden anhalten. Stellen Sie sicher, dass sich keine Personen oder Gegenstände im Gefahrenbereich aufhalten. Um mit dem Senken fortzufahren, müssen Sie den Steuerhebel loslassen. Warten Sie 5 Sekunden, und bewegen Sie ihn dann wieder.

Inspektionen

Fahr- und Bremsverhalten überprüfen

- 27 Halten Sie den Totmannschalter gedrückt.
- 28 Bewegen Sie den Steuerhebel langsam in die von dem blauen Pfeil auf dem Steuerpult angezeigte Richtung, bis die Maschine sich zu bewegen beginnt, und bringen Sie dann den Hebel wieder in die mittlere Stellung zurück.
- ⊙ Ergebnis: Die Maschine bewegt sich in die von dem blauen Pfeil auf dem Steuerpult angezeigte Richtung und bleibt dann abrupt stehen.
- 29 Bewegen Sie den Steuerhebel langsam in die von dem gelben Pfeil auf dem Steuerpult angezeigte Richtung, bis die Maschine sich zu bewegen beginnt, und bringen Sie dann den Hebel wieder in die mittlere Stellung zurück.
- ⊙ Ergebnis: Die Maschine bewegt sich in die von dem gelben Pfeil auf dem Steuerpult angezeigte Richtung und bleibt dann abrupt stehen.

Hinweis: Die Bremsen müssen in der Lage sein, die Maschine auf jedem Gefälle zu halten, das die Steigfähigkeit der Maschine nicht überschreitet.

Funktion des Neigungssensors überprüfen

- Hinweis: Diese Prüfung ist über die Plattformsteuerung vom Boden aus durchzuführen. Der Aufenthalt auf der Plattform ist dabei nicht zulässig.
- 30 Senken Sie die Plattform vollständig ab.
- 31 Legen Sie etwa 5x10 cm dicke Holzblöcke auf einer Seite unter beide Räder, und fahren Sie die Maschine darauf.
- 32 Heben Sie die Plattform auf ungefähr 2,1 m über dem Boden an.
- ⊙ Ergebnis: Die Plattform bewegt sich nicht mehr nach oben, und der Neigungsalarm mit 600 Pieptönen pro Minute wird ausgelöst.
- 33 Bewegen Sie den Steuerhebel zuerst in die Richtung des blauen und dann in die Richtung des gelben Pfeils.
- ⊙ Ergebnis: Die Fahrfunktion sollte in keiner Richtung angesteuert werden können.
- 34 Senken Sie die Plattform ab, und entfernen Sie beide Holzblöcke.

Inspektionen

Begrenzung der Fahrgeschwindigkeit überprüfen

- 35 Drücken Sie den Auswahltaster für die Funktion Heben.
- 36 Halten Sie den Totmannschalter gedrückt. Heben Sie die Plattform auf ungefähr 1,2 m über dem Boden an.
- ⊙ Ergebnis: Der Lochfahrerschutz wird ausgefahren.
- 37 Drücken Sie den Auswahlsschalter für die Funktion Fahren.
- 38 Halten Sie den Totmannschalter gedrückt. Bewegen Sie den Steuerhebel langsam bis auf volle Antriebsleistung.
- ⊙ Ergebnis: Die mit angehobener Plattform maximal erzielbare Fahrgeschwindigkeit sollte 20 cm pro Sekunde nicht überschreiten.

Falls die Fahrgeschwindigkeit mit angehobener Plattform mehr als 20 cm pro Sekunde beträgt, ist die Maschine sofort zu markieren und darf nicht weiter betrieben werden.

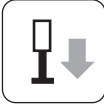

Lochfahrerschutz überprüfen

Hinweis: Der Lochfahrerschutz sollte automatisch ausfahren, wenn die Plattform angehoben wird. Durch das Ausfahren des Lochfahrerschutzes wird ein weiterer Begrenzungsschalter aktiviert. Dadurch ist es möglich, die Maschine weiterhin zu verwenden. Wenn der Lochfahrerschutz nicht ausgefahren ist, ertönt ein Alarm und die Maschine fährt nicht mehr.

- 39 Heben Sie die Plattform an.
- ⊙ Ergebnis: Wenn sich die Plattform 1,2 m über dem Boden befindet, sollte der Lochfahrerschutz ausfahren.
- 40 Drücken Sie zuerst auf der einen und dann auf der anderen Seite auf den Lochfahrerschutz.
- ⊙ Ergebnis: Der Lochfahrerschutz darf sich nicht bewegen.
- 41 Senken Sie die Plattform ab.
- ⊙ Ergebnis: Der Lochfahrerschutz bewegt sich in die eingefahrene Position zurück.
- 42 Legen Sie einen etwa 5 x 10 cm dicken Holzblock unter einen Lochfahrerschutz. Heben Sie die Plattform an.
- ⊙ Ergebnis: Bevor die Plattform eine Höhe von 2,1 m erreicht, wird ein Alarm aktiviert, und die Fahrfunktion kann nicht mehr angesteuert werden.
- 43 Senken Sie die Plattform ab, und entfernen Sie den Holzblock.

Inspektionen

Abstützungssystem überprüfen

- 44 Drücken Sie den Auswahltaster für die Funktion Heben.
- 45 Halten Sie den Totmannschalter am Steuerhebel gedrückt.
- 46 Bewegen Sie den Steuerhebel langsam in die von dem blauen Pfeil angezeigte Richtung.
- ⊙ Ergebnis: Die Plattform sollte auf 6,7 m ansteigen und dann anhalten. Die Fehlerwarmlampe beginnt zu leuchten.
- 47 Senken Sie die Plattform vollständig ab.
- 48 Halten Sie den Taster Abstützung ausfahren gedrückt. 
- ⊙ Ergebnis: Die Abstützungen sollten nicht ausfahren.
- 49 Halten Sie den Totmantaster gedrückt. Halten Sie den Taster Abstützung ausfahren gedrückt. 
- ⊙ Ergebnis: Die Abstützungen sollten ausfahren. Die LED-Anzeigelampen für die einzelnen Abstützungen beginnen grün zu leuchten, wenn die jeweilige Abstützung den Boden berührt.

Halten Sie den Totmantaster und die Tasten zum Ausfahren der Abstützungen weiterhin gedrückt, bis die Anzeigelampe Heben grün leuchtet und ein Signalton ertönt. Die Maschine ist nun waagrecht ausgerichtet. Zu diesem Zeitpunkt sind die Fahr- und Steuerfunktionen deaktiviert.

50 Halten Sie den Totmannschalter am Steuerhebel gedrückt.

51 Bewegen Sie den Steuerhebel langsam in die von dem blauen Pfeil angezeigte Richtung.

- ⊙ Ergebnis: Die Plattform sollte auf 9,8 m ansteigen und dann anhalten.

52 Senken Sie die Plattform vollständig ab.

53 Halten Sie den Taster Abstützung einfahren gedrückt. 

- ⊙ Ergebnis: Die Abstützungen sollten nicht einfahren.

54 Halten Sie den Totmantaster gedrückt. Halten Sie den Taster Abstützung einfahren gedrückt.

- ⊙ Ergebnis: Die Abstützungen sollten beginnen einzufahren.

Lassen Sie den Totmantaster und die Tasten zum Einfahren der Abstützungen wieder los, wenn die Abstützungen keinen Kontakt mehr mit dem Boden haben. Nach ungefähr 5 Sekunden erlöschen die Anzeigelampen für die Abstützungen. Alle Funktionen stehen nun wieder zur Verfügung.

Hinweis: Wenn die Fahrfunktion nach dem Einfahren der Abstützungen aktiviert wird, bewegt sich die Maschine zunächst mit reduzierter Geschwindigkeit. Nach ungefähr 6 Sekunden ist das Fahren mit normalen Geschwindigkeiten wieder möglich.

Inspektionen



Nehmen Sie die Maschine nur in Betrieb, wenn die folgenden Voraussetzungen erfüllt sind:

- Sie kennen und befolgen die Grundsätze des sicheren Maschinenbetriebs in dieser Bedienungsanleitung.

- 1 Vermeiden Sie gefährliche Situationen.
- 2 Führen Sie immer eine Inspektion vor Inbetriebnahme durch.
- 3 Führen Sie vor dem Einsatz der Maschine immer Funktionstests durch.

4 Überprüfen Sie den Arbeitsplatz.

Machen Sie sich mit den verschiedenen Schritten der Arbeitsplatzinspektion vertraut, bevor Sie mit dem nächsten Abschnitt fortfahren.

- 5 Verwenden Sie die Maschine nur für den vorgesehenen Zweck.

Grundsätzliches

Die Inspektion des Arbeitsplatzes hilft dem Bediener festzustellen, ob der Arbeitsplatz für den sicheren Betrieb der Maschine geeignet ist. Die Inspektion muss vom Bediener durchgeführt werden, bevor die Maschine an den Arbeitsplatz gebracht wird.

Der Bediener ist dafür verantwortlich, sich über die Hinweise auf Arbeitsplatzgefahren zu informieren. Diese Gefahrenpunkte sind beim Bewegen, Einrichten und Betrieb der Maschine zu vermeiden.

Inspektion des Arbeitsplatzes

Die folgenden Gefahrenquellen müssen vermieden werden:

- Abhänge oder Schlaglöcher
- Schwellen, Hindernisse am Boden oder Schutt
- Abschüssiges Gelände
- Instabiler oder rutschiger Untergrund
- Hoch liegende Hindernisse und Hochspannungsleitungen
- Gefährliche Standorte
- Zum Tragen der Maschinenlast ungeeignete Flächen
- Widrige Wind- und Wetterbedingungen
- Anwesenheit von unbefugtem Personal
- Sonstige mögliche Gefahrenquellen

Inspektionen

Inspektion von Aufschriften an den Modellen GS-1530, GS-1532, GS-1930 und GS-1932

Verwenden Sie die Abbildungen auf der nächsten Seite, um festzustellen, ob alle Aufschriften lesbar und vorhanden sind.

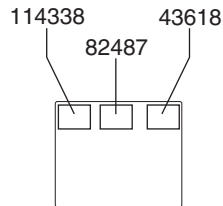
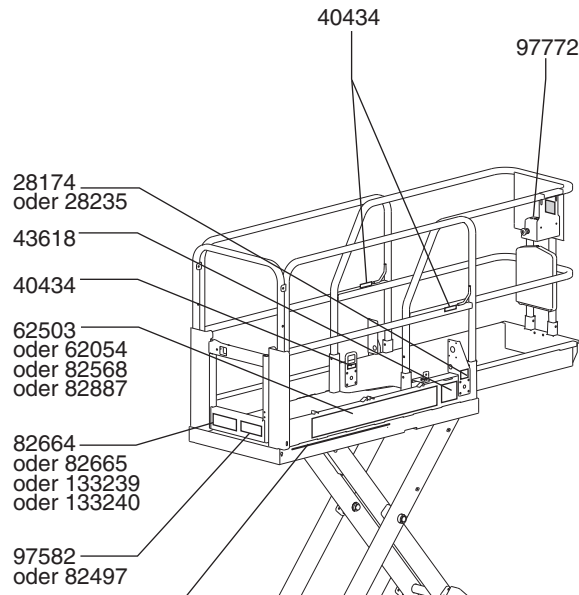
Die nachstehende Liste enthält die erforderliche Anzahl und eine Beschreibung aller Aufschriften.

Teile-Nr.	Beschreibung	Menge
28174	Aufkleber – Strom zur Plattform, 230V	2
28235	Aufkleber – Strom zur Plattform, 115V	2
40434	Aufkleber – Ansatzstelle für Sicherungsleine	5
43618	Aufkleber – Richtungspfeile	2
*43658	Aufkleber – Strom zum Ladegerät, 230V	1
*44980	Aufkleber – Strom zum Ladegerät, 115V	1
44981	Aufkleber – Luft zur Plattform, 7,58 bar	2
52475	Aufkleber – Transportbefestigung	5
62053	Kosmetisch – Genie GS-1530	2
62054	Kosmetisch – Genie GS-1930	2
72086	Aufkleber – Huböse	4
72143	Aufkleber – NOT-AUS	1
82287	Kosmetisch – Genie GS-1932	2
82473	Aufkleber – Fachzugang	1
82474	Aufkleber – Wegrollschutz verwenden	2
82476	Aufkleber – Stromschlaggefahr	2
82481	Aufkleber – Batterie-/Ladegerätsicherheit	1
82482	Aufkleber – Notfallfunktion Senken	1
82487	Aufkleber – Bedienungsanleitung lesen	2
82495	Aufkleber – Sicherheitshinweis zum Lösen der Bremse und Bedienungsanweisungen	2
82497	Aufkleber – Kraft per Hand, 200 N/400 N, GS-1532 und GS-1932	1
82502	Aufkleber – LED-Diagnoseanzeige	1
82560	Aufkleber – Verletzungsgefahr bei Hautkontakt	1
82562	Aufkleber – Quetschgefahr	4

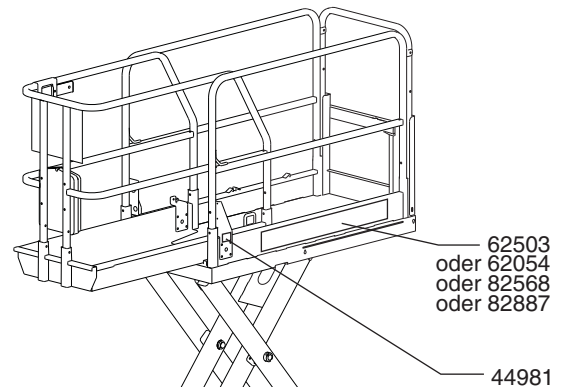
Teile-Nr.	Beschreibung	Menge
82567	Bodensteuerpult	1
82568	Kosmetisch – Genie GS-1532	2
82570	Aufkleber – Radbelastung, GS-1530 und GS-1532	4
82571	Aufkleber – Radbelastung, GS-1930 und GS-1932	4
82664	Aufkleber – Maximale Tragfähigkeit, GS-1530 und GS-1532	1
82665	Aufkleber – Maximale Tragfähigkeit, GS-1930 und GS-1932	1
82668	Aufkleber – Kapazitätsanzeige, GS-1530 und GS-1532 (falls vorhanden)	1
82669	Aufkleber – Kapazitätsanzeige, GS-1930 und GS-1932 (falls vorhanden)	1
97582	Aufkleber – Kraft per Hand, 400 N, GS-1530 und GS-1930	1
97719	Aufkleber – Sicherungsarm	1
97772	Plattformsteuerpult	1
*114334	Aufkleber – Stromschlaggefahr, Stecker	1
114337	Aufkleber – Kippgefahr, begrenzungs-schalter	1
114338	Aufkleber – Kippgefahr, Neigungsalarm	1
114361	Aufkleber – Transportdiagramm	2
114370	Aufkleber – Kippgefahr, Batterien	1
114371	Aufkleber – Abstützungssicherheit	1
114372	Aufkleber – Kippgefahr/Offene Ablagen	2
133239	Aufkleber – Maximale Tragfähigkeit, GS-1530 und GS-1532	1
133240	Aufkleber – Maximale Tragfähigkeit, GS-1930 und GS-1932	1

*Hinweis: Diese Aufschriften befinden sich an einer von zwei Stellen.

Inspektionen

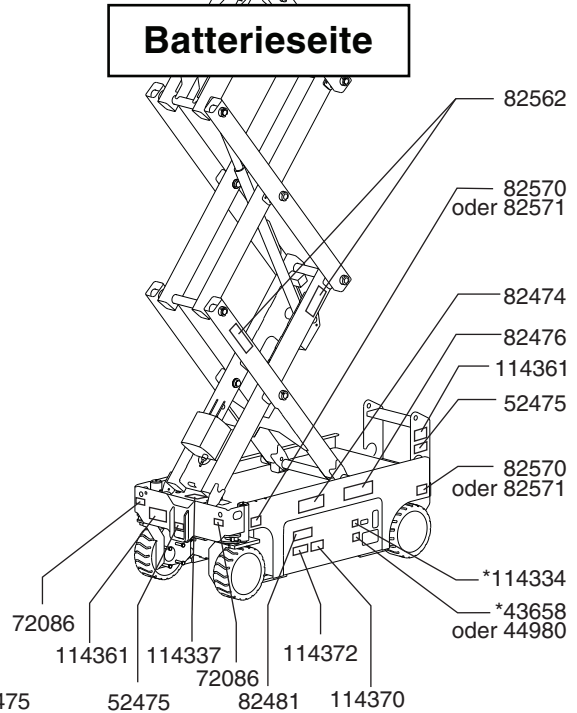
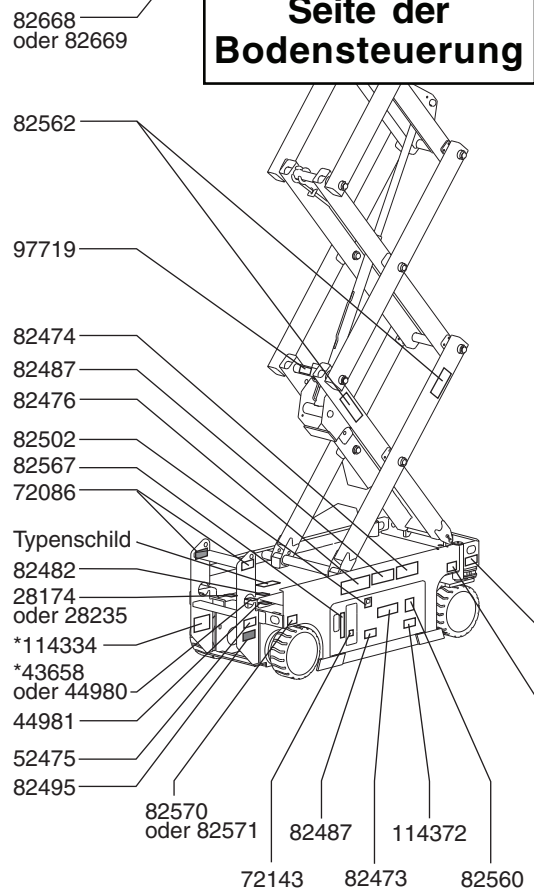


Aufschriftschild



Seite der Bodensteuerung

Batterieseite



Inspektionen

Inspektion von Aufschriften an den Modellen GS-2032, GS-2632 und GS-3232

Verwenden Sie die Abbildungen auf der nächsten Seite, um festzustellen, ob alle Aufschriften lesbar und vorhanden sind.

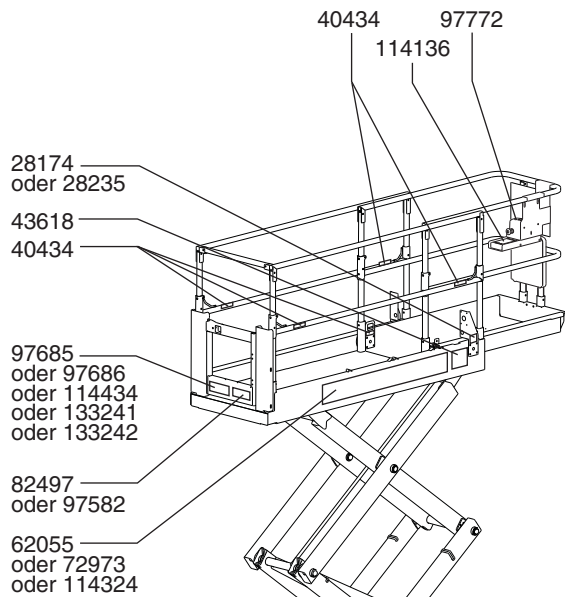
Die nachstehende Liste enthält die erforderliche Anzahl und eine Beschreibung aller Aufschriften.

Teile-Nr.	Beschreibung	Menge
28174	Aufkleber – Strom zur Plattform, 230V	2
28235	Aufkleber – Strom zur Plattform, 115V	2
40434	Aufkleber – Ansatzstelle für Sicherungsleine	5
43618	Aufkleber – Richtungspfeile	2
*43658	Aufkleber – Strom zum Ladegerät, 230V	1
*44980	Aufkleber – Strom zum Ladegerät, 115V	1
44981	Aufkleber – Luft zur Plattform, 7,58 bar	2
52475	Aufkleber – Transportbefestigung	5
62055	Kosmetisch – Genie GS-2032	2
72086	Aufkleber – Huböse	4
72143	Aufkleber – NOT-AUS	1
72973	Kosmetisch – Genie GS-2632	2
82473	Aufkleber – Fachzugang	1
82474	Aufkleber – Wegrollschutz verwenden	2
82475	Aufkleber – Quetschgefahr für Füße	4
82476	Aufkleber – Stromschlaggefahr	2
82481	Aufkleber – Batterie-/Ladegerätsicherheit	1
82482	Aufkleber – Notfallfunktion Senken	1
82487	Aufkleber – Bedienungsanleitung lesen	2
82495	Aufkleber – Sicherheitshinweis zum Lösen der Bremse und Bedienungsanweisungen	1
82497	Aufkleber – Kraft per Hand, GS-2032	1
82502	Aufkleber – LED-Diagnoseanzeige	1
82560	Aufkleber – Verletzungsgefahr bei Hautkontakt	1
82562	Aufkleber – Quetschgefahr	4
82567	Bodensteuerpult	1
97582	Aufkleber – Kraft per Hand, GS-2632 und GS-3232	1
97683	Aufkleber – Kapazitätsanzeige, GS-2032 (falls vorhanden)	1

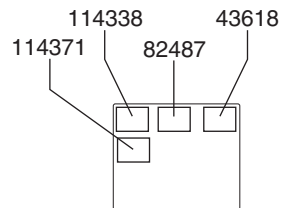
Teile-Nr.	Beschreibung	Menge
97684	Aufkleber – Kapazitätsanzeige, GS-2632 (falls vorhanden)	1
97685	Aufkleber – Maximale Tragfähigkeit, GS-2032	1
97686	Aufkleber – Maximale Tragfähigkeit, GS-2632	1
97692	Aufkleber – Radbelastung, GS-2032	4
97693	Aufkleber – Radbelastung, GS-2632	4
97719	Aufkleber – Sicherungsarm	1
97772	Plattformsteuerpult	1
114136	Steuerpult für Abstützungen	1
114324	Kosmetisch – Genie GS-3232	2
*114334	Aufkleber – Stromschlaggefahr, Stecker	1
114337	Aufkleber – Kippgefahr, Begrenzungsschalter	1
114338	Aufkleber – Kippgefahr, Neigungsalarm	1
114361	Aufkleber – Transportdiagramm	2
114362	Aufkleber – Radbelastung, GS-3232	4
114368	Aufkleber – Kapazitätsanzeige, GS-3232 (falls vorhanden)	1
114370	Aufkleber – Kippgefahr, Batterien	1
114371	Aufkleber – Abstützungssicherheit	1
114372	Aufkleber – Kippgefahr/Offene Ablagen	2
114434	Aufkleber – Maximale Tragfähigkeit, GS-3232	1
133241	Aufkleber – Maximale Tragfähigkeit, GS-2032	1
133242	Aufkleber – Maximale Tragfähigkeit, GS-2632 und GS-3232	1
133531	Aufkleber – Abstützungsbelastung, GS-3232	4

*Hinweis: Diese Aufschriften befinden sich an einer von zwei Stellen.

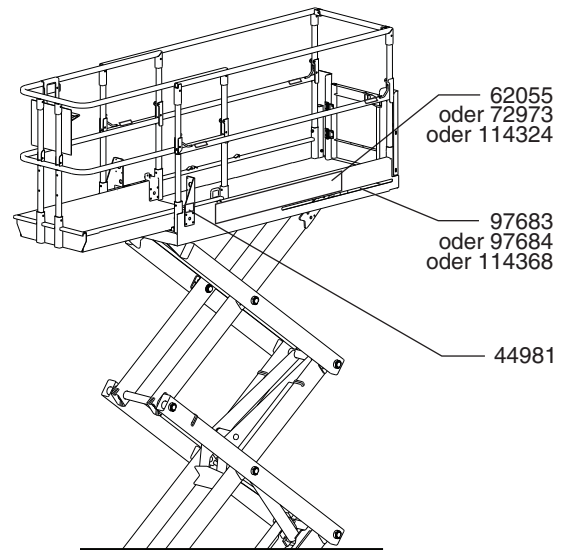
Inspektionen



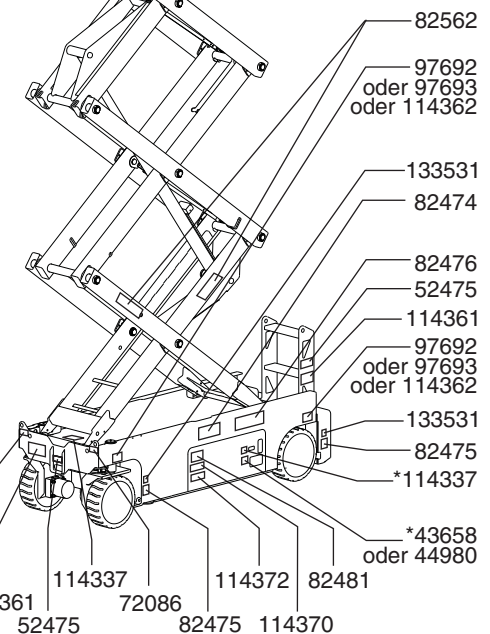
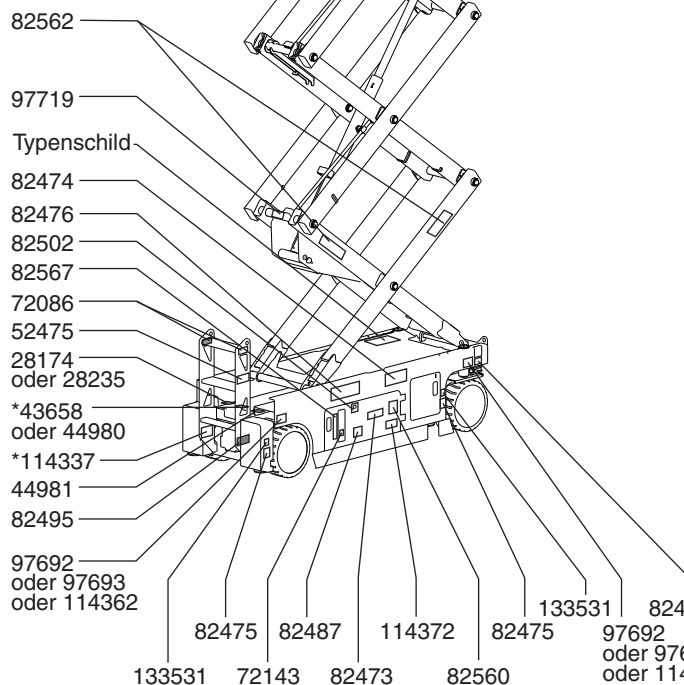
Seite der Bodensteuerung



Aufschriftschild



Batterieseite



Inspektionen

Inspektion von Aufschriften an den Modellen GS-2046, GS-2646 und GS-3246

Verwenden Sie die Abbildungen auf der nächsten Seite, um festzustellen, ob alle Aufschriften lesbar und vorhanden sind.

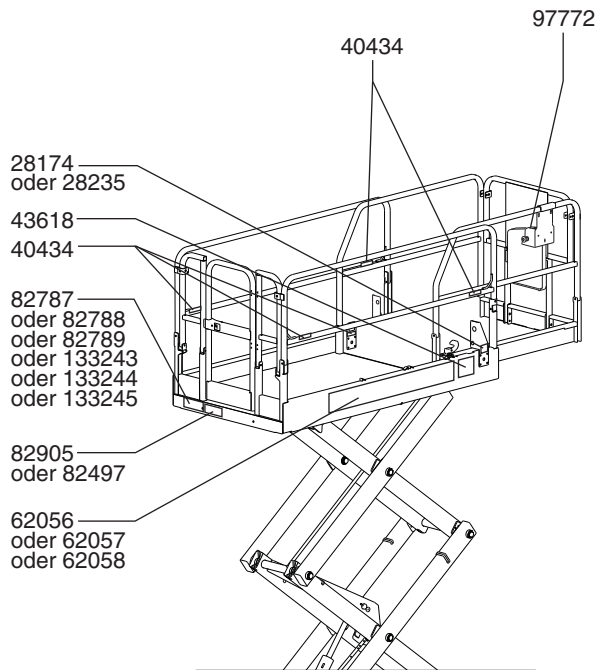
Die nachstehende Liste enthält die Anzahl und eine Beschreibung aller Aufschriften.

Teile-Nr.	Beschreibung	Menge
28174	Aufkleber – Strom zur Plattform, 230V	2
28235	Aufkleber – Strom zur Plattform, 115V	2
40434	Aufkleber – Ansatzstelle für Sicherungsleine	5
43618	Aufkleber – Richtungspfeile	2
*43658	Aufkleber – Strom zum Ladegerät, 230V	1
*44980	Aufkleber – Strom zum Ladegerät, 115V	1
44981	Aufkleber – Luft zur Plattform, 7,58 bar	2
52475	Aufkleber – Transportbefestigung	5
62056	Kosmetisch – Genie GS-2046	2
62057	Kosmetisch – Genie GS-2646	2
62058	Kosmetisch – Genie GS-3246	2
72086	Aufkleber – Huböse	4
72143	Aufkleber – NOT-AUS	1
82473	Aufkleber – Fachzugang	1
82474	Aufkleber – Wegrollschutz verwenden	2
82476	Aufkleber – Stromschlaggefahr	2
82481	Aufkleber – Batterie-/Ladegerätsicherheit	1
82482	Aufkleber – Notfallfunktion Senken	1
82487	Aufkleber – Bedienungsanleitung lesen	2
82495	Aufkleber – Sicherheitshinweis zum Lösen der Bremse und Bedienungsanweisungen	1
82497	Aufkleber – Kraft per Hand, GS-3246	1
82502	Aufkleber – LED-Diagnoseanzeige	1
82560	Aufkleber – Verletzungsgefahr bei Hautkontakt	1
82562	Aufkleber – Quetschgefahr	4
82567	Bodensteuerpult	1
82703	Aufkleber – Radbelastung, GS-2046	4

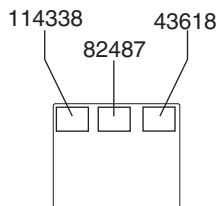
Teile-Nr.	Beschreibung	Menge
82704	Aufkleber – Radbelastung, GS-2646	4
82705	Aufkleber – Radbelastung, GS-3246	4
82787	Aufkleber – Maximale Tragfähigkeit, GS-2046	1
82788	Aufkleber – Maximale Tragfähigkeit, GS-2646	1
82789	Aufkleber – Maximale Tragfähigkeit, GS-3246	1
82790	Aufkleber – Kapazitätsanzeige, GS-2046 (falls vorhanden)	1
82791	Aufkleber – Kapazitätsanzeige, GS-2646 (falls vorhanden)	1
82792	Aufkleber – Kapazitätsanzeige, GS-3246 (falls vorhanden)	1
82905	Aufkleber – Kraft per Hand, GS-2046 und GS-2646	1
97719	Aufkleber – Sicherungsarm	1
97772	Plattformsteuerpult	1
*114334	Aufkleber – Stromschlaggefahr, Stecker	1
114337	Aufkleber – Kippgefahr, Begrenzungsschalter	1
114338	Aufkleber – Kippgefahr, Neigungsalarm	1
114361	Aufkleber – Transportdiagramm	2
114370	Aufkleber – Kippgefahr, Batterien	1
114372	Aufkleber – Kippgefahr/Offene Ablagen	2
133243	Aufkleber – Maximale Tragfähigkeit, GS-2046	1
133244	Aufkleber – Maximale Tragfähigkeit, GS-2646	1
133245	Aufkleber – Maximale Tragfähigkeit, GS-3246	1

*Hinweis: Diese Aufschriften befinden sich an einer von zwei Stellen.

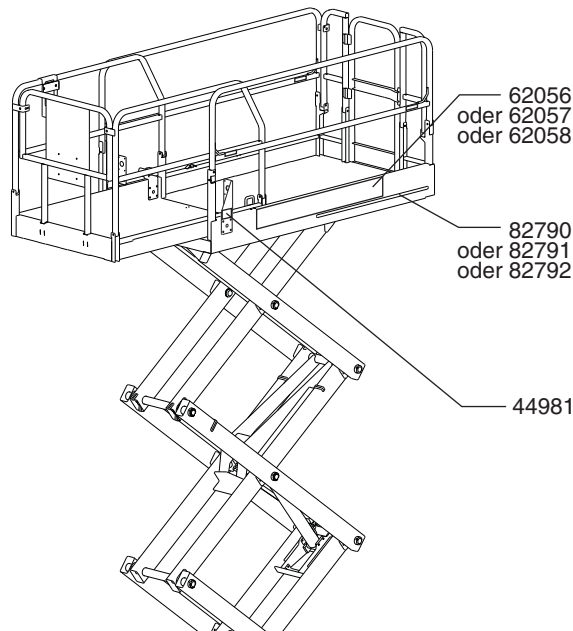
Inspektionen



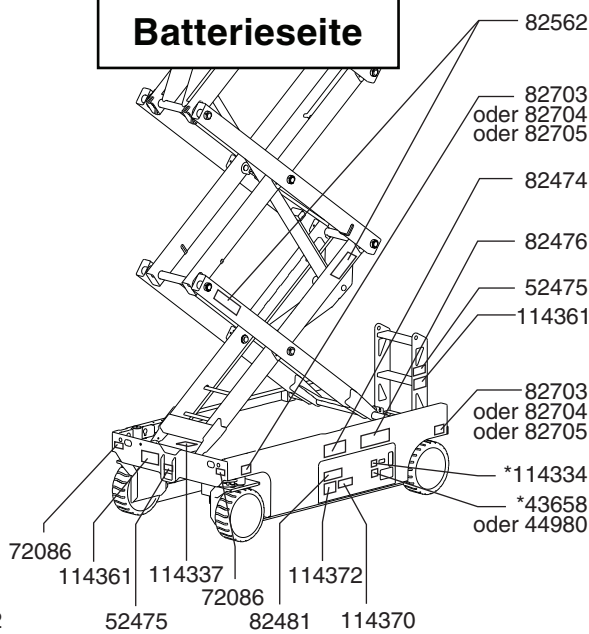
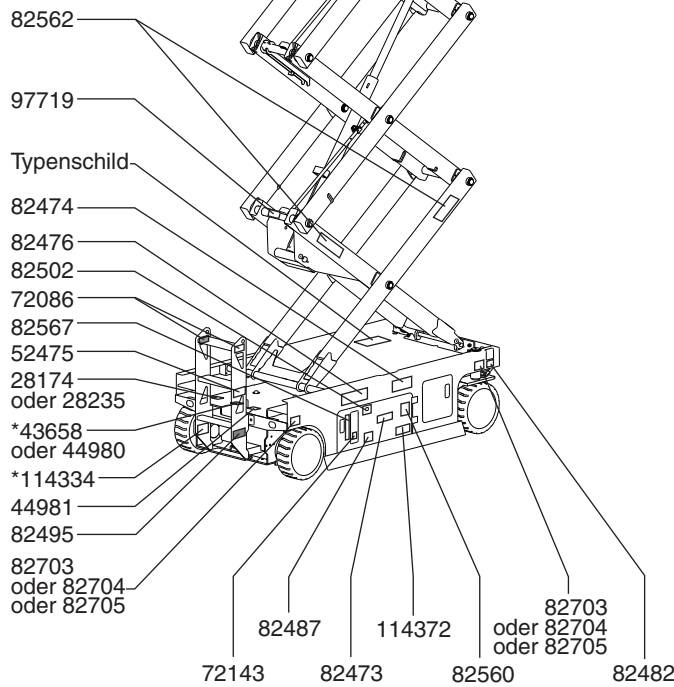
Seite der Bodensteuerung



Aufschriftschild



Batterieseite



Bedienungsanweisungen



Nehmen Sie die Maschine nur in Betrieb, wenn die folgenden Voraussetzungen erfüllt sind:

- Sie kennen und befolgen die Grundsätze des sicheren Maschinenbetriebs in dieser Bedienungsanleitung.
 - 1 Vermeiden Sie gefährliche Situationen.
 - 2 Führen Sie immer eine Inspektion vor Inbetriebnahme durch.
 - 3 Führen Sie vor dem Einsatz der Maschine immer Funktionstests durch.
 - 4 Überprüfen Sie den Arbeitsplatz.
 - 5 **Verwenden Sie die Maschine nur für den vorgesehenen Zweck.**

Grundsätzliches

Dieser Abschnitt enthält Anweisungen für jeden Bereich des Maschinenbetriebs. Der Bediener ist für die Einhaltung aller Sicherheitsbestimmungen und der Anweisungen in der Bedienungsanleitung und den Sicherheits- und Aufgabenhandbüchern verantwortlich.

Die Verwendung der Maschine für andere Zwecke als zum Heben von Personen mit deren Werkzeug und Material ist unsicher und gefährlich.

Nur geschultes und befugtes Personal darf diese Maschine in Betrieb nehmen. Wird die Maschine innerhalb einer Schicht zu verschiedenen Zeiten von mehreren Bedienern verwendet, müssen alle Bediener entsprechend geschult sein. Von allen Bedienern wird erwartet, dass sie alle Sicherheitsbestimmungen und Anweisungen in der Bedienungsanleitung und den Sicherheits- und Aufgabenhandbüchern befolgen. Das bedeutet, dass jeder neue Bediener vor Benutzung der Maschine eine Inspektion vor Inbetriebnahme, Funktionstests und eine Inspektion des Arbeitsplatzes durchführen muss.

Bedienungsanweisungen

NOT-AUS

Drücken Sie den roten NOT-AUS-Taster der Bodensteuerung oder der Plattformsteuerung in die Stellung AUS, um sämtliche Funktionen auszuschalten.

Sollte eine Funktion bei Betätigung eines der beiden NOT-AUS-Taster weiterhin in Betrieb bleiben, ist diese Fehlfunktion zu beheben.

Notfallfunktion Senken

- 1 Ziehen Sie den Knopf für die Notfallfunktion Senken.

Bedienung über die Bodensteuerung

- 1 Drehen Sie den Schlüsselschalter in die Stellung Bodensteuerung.
- 2 Ziehen Sie die roten NOT-AUS-Taster der Plattform- und der Bodensteuerung in die Stellung EIN.
- 3 Stellen Sie sicher, dass der Batteriesatz angeschlossen ist, bevor Sie die Maschine in Betrieb nehmen.

Plattform positionieren

- 1 Bewegen Sie den Kippschalter Heben/Senken gemäß den Markierungen auf dem Steuerpult.

Von der Bodensteuerung aus können die Fahr- und Lenkfunktionen nicht verwendet werden.

Bedienung über die Plattformsteuerung

- 1 Drehen Sie den Schlüsselschalter in die Stellung Plattformsteuerung.
- 2 Ziehen Sie die roten NOT-AUS-Taster der Boden- und der Plattformsteuerung in die Stellung EIN.
- 3 Stellen Sie sicher, dass der Batteriesatz angeschlossen ist, bevor Sie die Maschine in Betrieb nehmen.

Plattform positionieren

- 1 Drücken Sie den Auswahltaster für die Funktion Heben.
- 2 Halten Sie den Totmannschalter am Steuerhebel gedrückt.
- 3 Bewegen Sie den Steuerhebel gemäß den Markierungen auf dem Steuerpult.



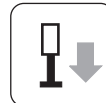
Wenn die Plattform gesenkt wird, muss sie ungefähr 2,1 m über dem Boden anhalten. Stellen Sie sicher, dass sich keine Personen oder Gegenstände im Gefahrenbereich aufhalten. Um mit dem Senken fortzufahren, müssen Sie den Steuerhebel loslassen. Warten Sie 5 Sekunden, und bewegen Sie ihn dann wieder.

Bedienungsanweisungen

Plattform mit Abstützungen positionieren (GS-3232)

Abstützungen ausfahren:

- 1 Halten Sie den Totmanntaster gedrückt.
- 2 Halten Sie den Taster Abstützung ausfahren gedrückt.



Die Abstützungen beginnen auszufahren. Die Anzeigelampen für die einzelnen Abstützungen beginnen grün zu leuchten, wenn die jeweilige Abstützung den Boden berührt. Halten Sie den Totmanntaster und die Tasten zum Ausfahren der Abstützungen weiterhin gedrückt, bis die Anzeigelampe Heben grün leuchtet und ein Signalton ertönt. Die Maschine ist nun waagrecht ausgerichtet.

Wenn die Fehlerwarnlampe rot leuchtet, sind die Funktionen Heben/Senken und Fahren deaktiviert. Die Fehlerwarnlampe leuchtet rot, wenn die folgenden Bedingungen vorliegen.

- Die Plattform wird auf 6,7 m angehoben, und die Abstützungen sind nicht ausgefahren.
- Nicht alle Abstützungen haben Bodenkontakt.
- Alle vier Abstützungen haben Bodenkontakt, aber die Maschine ist nicht waagrecht ausgerichtet.
- Fehlercode.

Abstützungen einfahren:

- 1 Halten Sie den Totmanntaster gedrückt.
- 2 Halten Sie den Taster Abstützung einfahren gedrückt.



Lassen Sie den Totmanntaster und die Tasten zum Einfahren der Abstützungen wieder los, wenn die Abstützungen keinen Kontakt mehr mit dem Boden haben. Nach ungefähr 5 Sekunden erlöschen die Anzeigelampen für die Abstützungen. Alle Funktionen stehen nun wieder zur Verfügung.

Hinweis: Wenn die Fahrfunktion nach dem Einfahren der Abstützungen aktiviert wird, bewegt sich die Maschine zunächst mit reduzierter Geschwindigkeit. Nach ungefähr 6 Sekunden ist das Fahren mit normalen Geschwindigkeiten wieder möglich.

Bedienungsanweisungen

Lenken

- 1 Drücken Sie den Auswahltaster für die Funktion Fahren.
- 2 Halten Sie den Totmannschalter am Steuerhebel gedrückt.
- 3 Drehen Sie die lenkbaren Räder mit dem auf dem Steuerhebel befindlichen Daumenwippschalter in die gewünschte Richtung.



Fahren

- 1 Drücken Sie den Auswahltaster für die Funktion Fahren.
- 2 Halten Sie den Totmannschalter am Steuerhebel gedrückt.
- 3 Geschwindigkeit erhöhen: Bewegen Sie den Steuerhebel langsam aus der Mittelstellung.

Geschwindigkeit verringern: Bewegen Sie den Steuerhebel langsam in Richtung Mittelstellung.

Anhalten: Bringen Sie den Steuerhebel wieder in die Mittelstellung, oder lassen Sie den Totmannschalter los.

Verwenden Sie die farbkodierten Richtungspfeile an der Plattformsteuerung und auf der Plattform, um die Richtung festzustellen, in die die Maschine fahren wird.

Bei angehobener Plattform kann die Maschine nur mit verminderter Fahrgeschwindigkeit bewegt werden.

Der Zustand der Batterien wirkt sich auf die Maschinenleistung aus. Die Fahrgeschwindigkeit und die Geschwindigkeit der Funktionen vermindern sich, wenn die Batterieladestandsanzeige blinkt.

Fahrgeschwindigkeit verringern

Die Steuerelemente zum Fahren stehen in zwei verschiedenen Fahrgeschwindigkeitsmodi zur Verfügung. Wenn die Leuchtanzeige für den Fahrgeschwindigkeitstaster leuchtet, ist der langsame Fahrgeschwindigkeitsmodus aktiviert. Wenn die Leuchtanzeige nicht leuchtet, ist der schnelle Fahrgeschwindigkeitsmodus aktiviert.

Drücken Sie den Fahrgeschwindigkeitstaster, um die gewünschte Fahrgeschwindigkeit auszuwählen.

Bedienungsanweisungen

Auf abschüssigem Gelände fahren

Stellen Sie fest, für welches Gefälle in Fahrt- und Querrichtung die Maschine zugelassen ist, und bestimmen Sie das vorhandene Gefälle.



GS-1530, GS-1532, GS-2032, GS-2046 und GS-2646

Maximal zulässiges Gefälle, 30% (17°) eingefahren



Maximal zulässiges Quergefälle, 30% (17°) eingefahren



GS-1930, GS-1932, GS-2632, GS-3232 und GS-3246

Maximal zulässiges Gefälle, 25% (14°) eingefahren



Maximal zulässiges Quergefälle, 25% (14°) eingefahren

Hinweis: Der zulässige Gefällebereich ist von der Bodenbeschaffenheit und Reifenhaftung abhängig.

Drücken Sie den Fahrgeschwindigkeitstaster, um den schnellen Fahrgeschwindigkeitsmodus zu aktivieren.

Gefälle bestimmen:

Messen Sie das Gefälle mit einem digitalen Neigungsmesser, ODER wenden Sie das nachfolgend beschriebene Verfahren an.

Sie benötigen dazu die folgenden Gegenstände:

Wasserwaage

gerades Stück Holz von mindestens 1 m Länge

Messband

Legen Sie das Holzstück auf die abschüssige Fläche.

Legen Sie die Wasserwaage auf das bergabwärts gerichtete Ende des Holzstücks, und heben Sie das Holzstück an diesem Ende an, bis es sich in waagerechter Position befindet.

Halten Sie das Holzstück in waagerechter Position und messen Sie den Abstand zwischen der Unterseite des Holzstücks und dem Boden.

Teilen Sie den gemessenen Abstand (Höhe) durch die Länge des Holzstücks (Länge), und multiplizieren Sie den Wert mit 100.

Beispiel:



Länge = 3,6 m

Höhe = 0,3 m

$0,3 \text{ m} \div 3,6 \text{ m} = 0,083 \times 100 = 8,3\%$

Wenn das Gefälle bzw. Quergefälle die zulässige Neigung überschreitet, muss die Maschine mit einer Winde gesichert oder auf andere Weise über das abschüssige Gelände transportiert werden. Weitere Informationen finden Sie im Abschnitt mit den Transport- und Hebeanweisungen.

Bedienungsanweisungen

Fehleranzeigedisplay



Wenn auf dem LED-Diagnosedisplay ein Fehlercode wie beispielsweise „LL“ angezeigt wird, müssen Sie den roten NOT-AUS-Taster drücken und dann wieder herausziehen, um das System zurückzusetzen.

ECM-Fehlercodes

Code	Zustand
--	Normaler Zustand
01	Interner ECM-Fehler
02	ECM/Plattform-Kommunikationsfehler
03	Nicht definierte Plattform-DIP-Schaltereinstellung
12	Fahrgestell-Kippschalter beim Start geschlossen
18	Fehler bei Lochfahrerschutz
42	Fehler im Schalter Plattform schwenken links
43	Fehler im Schalter Plattform schwenken rechts
46	Fehler im Schalter Antriebsaktivierung Plattform
47	Fehler im Plattform-Joystick
52	Fehler in Vorwärts-Spule
53	Fehler in Rückwärts-Spule
54	Fehler in Heben-Spule
55	Fehler in Senken-Spule
56	Fehler in Rechts-Spule
57	Fehler in Links-Spule
58	Fehler in Bremsen-Spule
59	Fehler in Parallel/Reihen-Spule
68	Niedriger Batterieladestand
LL	Ausgeschaltet
OL	Überlastungsschutz

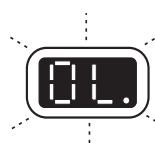
Weitere Informationen finden Sie im entsprechenden **Wartungshandbuch von Genie**.

Bedienung über die Bodensteuerung mit Steuergerät

Zwischen dem Bediener, der Maschine und fixen Gegenständen muss stets ein sicherer Abstand eingehalten werden.

Bedenken Sie, in welche Richtung die Maschine fahren wird, wenn Sie das Steuergerät benutzen.

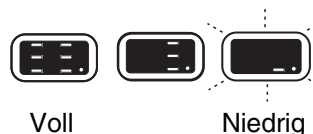
Überlastung der Plattform



Durch ein blinkendes „OL“ auf dem LED-Diagnosedisplay wird darauf hingewiesen, dass die Plattform überlastet ist und keine Betriebsfunktionen verfügbar sind. Ein Alarm wird ausgelöst.

- 1 Drücken Sie den roten NOT-AUS-Taster in die Stellung AUS.
- 2 Reduzieren Sie das Gewicht auf der Plattform.
- 3 Ziehen Sie den roten NOT-AUS-Taster in die Stellung EIN.

Batterieladestandsanzeige



Lesen Sie den Batterieladestand auf dem LED-Diagnosedisplay ab.

Verwendung des Sicherungsarms

- 1 Heben Sie die Plattform auf ungefähr 2,4 m über dem Boden an.
- 2 Drehen Sie den Sicherungsarm von der Maschine weg, und lassen Sie ihn herunterhängen.
- 3 Senken Sie die Plattform ab, bis der Sicherungsarm fest auf dem Scherenglied ruht. Halten Sie beim Senken der Plattform ausreichenden Abstand zum Sicherungsarm.

Bedienungsanweisungen

Zusammenklappen der Geländer

GS-1530, GS-1532, GS-1930, GS-1932, GS-2032, GS-2632 und GS-3232

Das Geländersystem der Plattform besteht aus einem zusammenklappbaren Geländerabschnitt für die Plattformverlängerung und einem Abschnitt für den Hauptbereich der Plattform. Alle Abschnitte sind durch vier Drahtstiftverschlüsse gesichert.

- 1 Senken Sie die Plattform vollständig ab, und fahren Sie die Plattformverlängerung ein.
- 2 Nehmen Sie die Plattformsteuerung ab.
- 3 Stellen Sie sich auf die Plattform, und nehmen Sie die beiden Drahtstiftverschlüsse aus der hinteren Plattformverlängerung heraus.
- 4 Klappen Sie vom hinteren Geländer der Plattformverlängerung aus die vordere Geländereinheit zusammen. Halten Sie die Hände von allen Stellen fern, an denen Quetschgefahr besteht.
- 5 Setzen Sie die beiden herausgenommenen Stifte wieder in ihre Halterungen am Seitengeländer ein.
- 6 Ziehen Sie die beiden unteren Drahtstiftverschlüsse im hinteren Bereich der Hauptplattform heraus.
- 7 Öffnen Sie vorsichtig das Einstiegstor, und stellen Sie sich auf die hintere Stufe oder auf den Boden.
- 8 Klappen Sie von der hinteren Stufe oder vom Boden aus die Geländereinheit der Hauptplattform zusammen. Halten Sie die Hände von allen Stellen fern, an denen Quetschgefahr besteht.
- 9 Setzen Sie die beiden herausgenommenen Stifte wieder in ihre Halterungen am Seitengeländer ein.

Hinweis: Um das Herausziehen oder Einsetzen der Drahtstiftverschlüsse zu erleichtern, können Sie am Geländer ziehen oder gegen das Geländer drücken, um so die Gummistoßleisten zusammenzudrücken.

GS-2046, GS-2646 und GS-3246

Das Plattformgeländersystem besteht aus drei zusammenklappbaren Geländerabschnitten für die Plattformverlängerung und drei Abschnitten für den Hauptbereich der Plattform. Alle sechs Abschnitte sind durch vier Drahtstiftverschlüsse gesichert.

- 1 Senken Sie die Plattform vollständig ab, und fahren Sie die Plattformverlängerung ein.
- 2 Nehmen Sie die Plattformsteuerung ab.
- 3 Stellen Sie sich auf die Plattform und ziehen Sie die beiden vorderen Drahtstiftverschlüsse heraus.
- 4 Klappen Sie die vordere Geländereinheit zusammen. Halten Sie die Hände von allen Stellen fern, an denen Quetschgefahr besteht.
- 5 Setzen Sie die beiden herausgenommenen Stifte wieder in ihre Halterungen am Seitengeländer ein.
- 6 Klappen Sie die seitlichen Geländereinheiten nach unten. Halten Sie die Hände von allen Stellen fern, an denen Quetschgefahr besteht.
- 7 Ziehen Sie die beiden Drahtstiftverschlüsse im hinteren Bereich der Hauptplattform heraus.
- 8 Öffnen Sie vorsichtig das Einstiegstor und stellen Sie sich auf den Boden.
- 9 Klappen Sie das hintere Einstiegstor und die seitlichen Einstiegsgeländer als komplette Einheit zusammen. Halten Sie die Hände von allen Stellen fern, an denen Quetschgefahr besteht.
- 10 Klappen Sie die linken und rechten Seitengeländer zusammen. Halten Sie die Hände von allen Stellen fern, an denen Quetschgefahr besteht.
- 11 Setzen Sie die beiden herausgenommenen Stifte wieder in ihre Halterungen am Seitengeländer ein.

Hochklappen der Geländer

Befolgen Sie die obigen Anweisungen für das Herunterklappen in umgekehrter Reihenfolge.



Anweisungen für Batterie und Ladegerät

Bitte beachten und befolgen:

- Verwenden Sie keine externen Ladegeräte oder Zusatzbatterien.
- Laden Sie die Batterie in einer gut belüfteten Umgebung auf.
- Schließen Sie das Ladegerät nur an die auf dem Gerät angegebene Netzspannung an.
- Verwenden Sie nur von Genie genehmigte Batterien und Ladegeräte.

Batterie laden

- 1 Achten Sie darauf, dass die Batterien angeschlossen sind, bevor Sie mit dem Laden beginnen.
- 2 Öffnen Sie das Batteriefach. Das Fach sollte während des gesamten Ladevorgangs geöffnet bleiben.

Wartungsfreie Batterien

- 3 Schließen Sie das Ladegerät an einer Schuko-Steckdose an.
- 4 Das Ladegerät zeigt an, wann die Batterie voll aufgeladen ist.

Reguläre Batterien

- 3 Nehmen Sie die Batteriezellendeckel ab, und überprüfen Sie den Säurestand der Batterie. Füllen Sie gegebenenfalls etwas destilliertes Wasser nach, damit die Platten bedeckt sind. Füllen Sie vor dem Ladevorgang nicht zu viel Wasser nach.
- 4 Setzen Sie die Batteriezellendeckel wieder auf.
- 5 Schließen Sie das Ladegerät an einer Schuko-Steckdose an.
- 6 Das Ladegerät zeigt an, wann die Batterie voll aufgeladen ist.
- 7 Überprüfen Sie den Säurestand der Batterie, wenn der Ladevorgang abgeschlossen ist. Füllen Sie die Batterie bis zum unteren Rand des Einfüllstutzens mit destilliertem Wasser auf. Nicht überfüllen.

Anweisungen für das Füllen und Laden von Trockenbatterien

- 1 Nehmen Sie die Batteriezellendeckel ab, und entfernen Sie die Plastikdichtung von den Batteriezellenöffnungen.
- 2 Füllen Sie jede Zelle mit Batteriesäure (Elektrolyt) auf, bis die Platten bedeckt sind.

Füllen Sie erst nach Abschluss des Ladevorgangs bis zum Maximum nach. Bei Überfüllung kann die Batteriesäure während des Ladevorgangs auslaufen. Verschüttete Batteriesäure ist mit Wasser und Lauge (doppeltkohlensaures Natron) zu neutralisieren.

- 3 Setzen Sie die Batteriezellendeckel auf.
- 4 Laden Sie die Batterie auf.
- 5 Überprüfen Sie den Säurestand der Batterie, wenn der Ladevorgang abgeschlossen ist. Füllen Sie die Batterie bis zum unteren Rand des Einfüllstutzens mit destilliertem Wasser auf. Nicht überfüllen.

Transport- und Hebeanweisungen



Bitte beachten und befolgen:

- ☑ Diese Sicherheitsinformationen enthalten Empfehlungen von Genie Industries. Die Fahrer sind für die Sicherung der Maschinen und die Auswahl des geeigneten Anhängers gemäß den Richtlinien des US-amerikanischen Verkehrsministeriums, anderen vor Ort geltenden Richtlinien bzw. den Firmenrichtlinien verantwortlich.
- ☑ Genie-Kunden, die ein Hebegerät oder Genie-Produkt in einem Container transportieren möchten, sollten sich an einen qualifizierten Spediteur wenden, der über Erfahrungen beim Vorbereiten, Verladen und Sichern von Bau- und Hebegeräten für den internationalen Versand verfügt.
- ☑ Das Gerät darf nur von qualifizierten Fachkräften auf einen Lastwagen aufgeladen bzw. von einem Lastwagen abgeladen werden.
- ☑ Das Transportfahrzeug muss auf einer ebenen und waagerechten Fläche geparkt sein.
- ☑ Das Transportfahrzeug muss ausreichend gesichert sein, um ein Wegrollen während des Aufladens der Maschine zu verhindern.
- ☑ Stellen Sie sicher, dass die Ladekapazität des Fahrzeugs sowie die Ladeflächen, Ketten und Gurte ausreichend bemessen sind, um dem Gewicht der Maschine standzuhalten. Genie-Hebegeräte sind im Verhältnis zu ihrer Größe sehr schwer. Das Gewicht der Maschine ist auf dem Typenschild angegeben.
- ☑ Die Maschine muss sich in gesichertem Zustand oder auf einem ebenen und waagerechten Untergrund befinden, bevor die Bremsen gelöst werden.
- ☑ Lassen Sie das Geländer nicht fallen, wenn Sie die Sperrstifte entfernen. Halten Sie das Geländer gut fest, wenn Sie es absenken.

- ☑ Fahren Sie die Maschine nicht über abschüssiges Gelände mit einem Gefälle oder einer Steigung in Fahrt- und Querrichtung außerhalb des zulässigen Bereichs. Weitere Informationen finden Sie unter „Auf abschüssigem Gelände fahren“ im Abschnitt mit den Bedienungsanweisungen.
- ☑ Wenn die Neigung des Transportfahrzeugs den für die Maschine zulässigen Neigungsbereich überschreitet, muss die Maschine mithilfe einer Winde wie im Abschnitt über das Lösen der Bremse beschrieben auf- und abgeladen werden.

Lösen der Bremse



- 1 Verwenden Sie einen Wegrollschutz an den Rädern, um ein Wegrollen der Maschine zu verhindern.
- 2 Vergewissern Sie sich, dass das Windenseil sicher an den Befestigungspunkten des Fahrgestells fixiert und der Weg frei von Hindernissen ist.
- 3 Drücken Sie den schwarzen Knopf zum Lösen der Bremse, um das Bremsventil zu öffnen.
- 4 Pumpen Sie mit dem roten Pumpenknopf zum Lösen der Bremse.

Nachdem die Maschine aufgeladen wurde:

- 1 Verwenden Sie einen Wegrollschutz an den Rädern, um ein Wegrollen der Maschine zu verhindern.
- 2 Ziehen Sie den roten NOT-AUS-Taster sowohl der Boden- als auch der Plattformsteuerung in die Position EIN.
- 3 Drücken Sie den Auswahl-taster für die Funktion Fahren.
Halten Sie den Totmannschalter am Steuerhebel gedrückt. Bewegen Sie den Steuerhebel aus der Mittelstellung, und lassen Sie ihn sofort wieder los, um die Bremsen wieder festzustellen.
- 4 Drücken Sie die roten NOT-AUS-Taster an der Boden- und der Plattformsteuerung in die Stellung AUS.

Das Schleppen der Maschinen GS-1530, GS-1532, GS-1930, GS-1932, GS-2032, GS-2632, GS-3232, GS-2046, GS-2646 und GS-3246 von Genie wird nicht empfohlen. Wenn eine Maschine geschleppt werden muss, darf die Geschwindigkeit 3,2 km/h nicht überschreiten.

Transport- und Hebeanweisungen

⚠ Transportsicherung auf einem Lastkraftwagen oder Anhänger

Bei jedem Transport der Maschine muss die Verlängerungssicherung arretiert werden.

Schalten Sie vor dem Transport den Schlüsselschalter in die Stellung AUS, und ziehen Sie den Schlüssel ab.

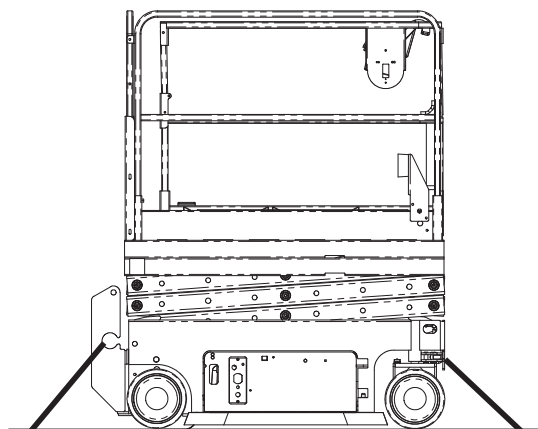
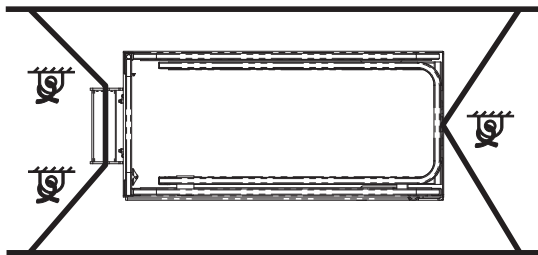
Überprüfen Sie die gesamte Maschine auf lose bzw. ungesicherte Teile.

Verwenden Sie Ketten oder Gurte mit ausreichender Festigkeit.

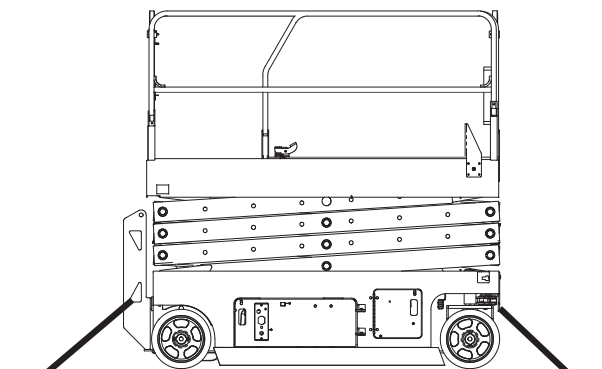
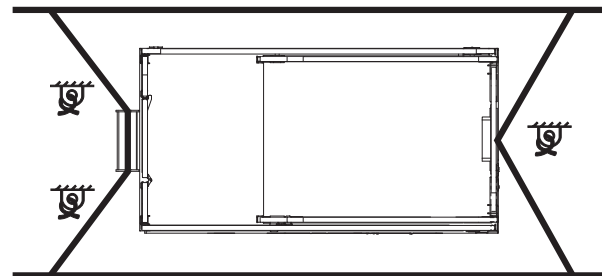
Verwenden Sie mindestens 2 Ketten oder Gurte.

Bringen Sie alle Gurte und Ketten so an, dass Beschädigungen vermieden werden.

GS-1530
GS-1532
GS-1930
GS-1932



GS-2032 GS-2046
GS-2632 GS-2646
GS-3232 GS-3246



Transport- und Hebeanweisungen



Bitte beachten und befolgen:

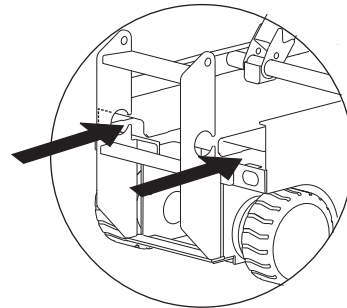
- ☑ Die Maschine darf nur von qualifizierten Mechanikern befestigt und angehoben werden.
- ☑ Die Maschine darf nur von qualifiziertem Personal mit einem Gabelstapler angehoben werden.
- ☑ Stellen Sie sicher, dass die Ladekapazität des Krans, die Ladeflächen und die Gurte oder Leinen ausreichend bemessen sind, um dem Gewicht der Maschine standzuhalten. Das Gewicht der Maschine ist auf dem Typenschild angegeben.

Anheben der Maschine mit einem Gabelstapler

Vergewissern Sie sich, dass die Plattformverlängerung, die Steuerung und alle Bauteilablagen gesichert sind. Entfernen Sie alle losen Teile von der Maschine.

Senken Sie die Plattform vollständig ab. Die Plattform muss bei allen Lade- und Transportvorgängen abgesenkt sein.

Verwenden Sie die Gabeltaschen auf beiden Seiten der Leiter.



Positionieren Sie die Gabeln des Gabelstaplers vor den Gabeltaschen.

Fahren Sie vorwärts, und fahren Sie die Gabeln so weit wie möglich unter die Maschine.

Heben Sie die Maschine 15 cm an, und kippen Sie dann die Gabeln geringfügig nach hinten, damit die Maschine sicher auf den Gabeln sitzt.

Achten Sie darauf, dass sich die Maschine beim Absenken der Gabeln in waagerechter Position befindet.

HINWEIS Seitliches Anheben der Maschine kann zu Schäden an den Bauteilen führen.

Transport- und Hebeanweisungen

Hebeanweisungen

Senken Sie die Plattform vollständig ab. Vergewissern Sie sich, dass die Plattformverlängerung, die Steuerung und alle Bauteilablagen gesichert sind. Entfernen Sie alle losen Teile von der Maschine.

Bestimmen Sie mithilfe der unten gezeigten Tabelle und der Abbildungen auf der nächsten Seite den Schwerpunkt der Maschine.

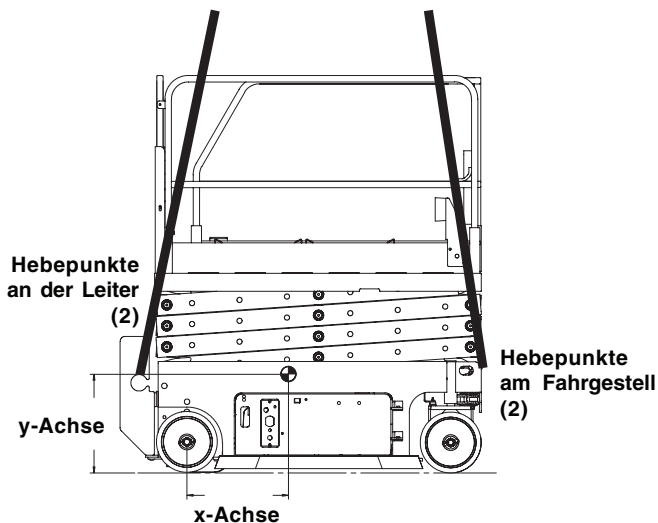
Befestigen Sie die Ketten und Gurte nur an den gekennzeichneten Hebepunkten der Maschine. Hierzu stehen zwei 2,5 cm große Löcher auf der Maschinenvorderseite und zwei weitere Löcher in der Leiter zur Verfügung.

Legen Sie alle Ketten und Gurte so an, dass Beschädigungen der Maschine vermieden werden und die Maschine waagrecht gehalten wird.

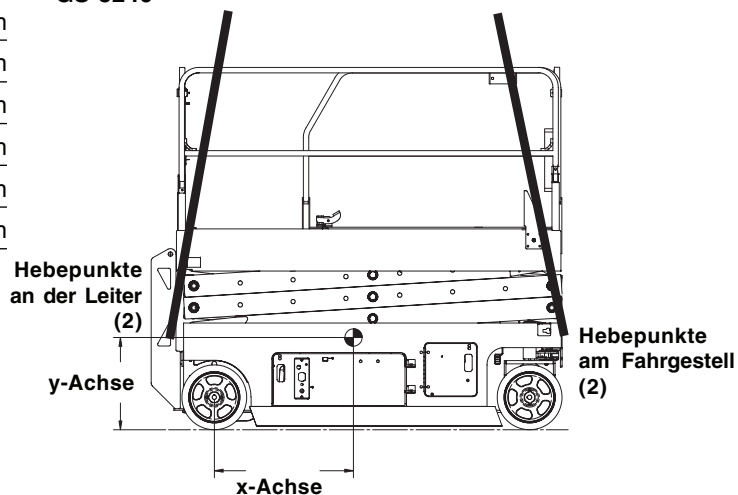
Schwerpunkttabelle

Modell	x-Achse	y-Achse
GS-1530	49,8 cm	47,2 cm
GS-1532	49,8 cm	47,2 cm
GS-1930	50,8 cm	49,5 cm
GS-1932	50,8 cm	49,5 cm
GS-2032	80,9 cm	53,9 cm
GS-2632	82,2 cm	59,3 cm
GS-3232	78,7 cm	67,3 cm
GS-2046	82,7 cm	56,8 cm
GS-2646	88,2 cm	56,4 cm
GS-3246	83,7 cm	59,9 cm

GS-1530
GS-1532
GS-1930
GS-1932



GS-2032
GS-2632
GS-3232
GS-2046
GS-2646
GS-3246



Wartung



Bitte beachten und befolgen:

- ☑ Vom Bediener dürfen nur die in dieser Bedienungsanleitung aufgeführten routinemäßigen Wartungsaufgaben durchgeführt werden.
- ☑ Routinemäßige Wartungsinspektionen sind von qualifizierten Technikern gemäß den Herstellerspezifikationen und den im Aufgabenhandbuch aufgelisteten Erfordernissen auszuführen.
- ☑ Verwenden Sie nur von Genie genehmigte Ersatzteile.

Legende – Wartungssymbole

Folgende Symbole werden in dieser Bedienungsanleitung verwendet, um den Zweck der Anweisungen zu verdeutlichen. Die Symbole, die unter Umständen am Anfang einer Wartungsanweisung angezeigt werden, haben folgende Bedeutung:



Für diese Arbeiten sind Werkzeuge erforderlich.



Für diese Arbeiten werden Neuteile benötigt.

Hydraulikölstand überprüfen



Für die einwandfreie Funktion der Maschine ist es wichtig, dass der richtige Füllstand des Hydrauliköls eingehalten wird. Ein falscher Hydraulikölstand kann zur Beschädigung von Bauteilen des Hydrauliksystems führen. Tägliche Kontrolle ermöglicht es dem Bedienpersonal, eine Änderung des Ölstands festzustellen, was auf Probleme im Hydrauliksystem hindeutet.

Hinweis: Diese Maßnahme ist bei eingefahrener Plattform auszuführen.

- 1 Überprüfen Sie den Hydraulikölstand des Hydrauliktanks.
- ⦿ Ergebnis: Der Hydraulikölstand sollte der Markierung auf dem Tank entsprechen.
- 2 Füllen Sie gegebenenfalls Öl nach. Nicht überfüllen.

Technische Daten – Hydrauliköl

Hydrauliköltyp	Chevron Rykon Premium MV oder gleichwertiges Öl
----------------	--

Wartung

Batterien überprüfen



Für den sicheren Maschinenbetrieb und eine adäquate Maschinenleistung ist es sehr wichtig, dass sich die Batterien in gutem Zustand befinden. Ein falscher Flüssigkeitsstand oder beschädigte Kabel und Anschlüsse können gefährliche Zustände zur Folge haben oder Maschinenteile beschädigen.

Hinweis: Diese Maßnahme muss an Maschinen mit versiegelten oder wartungsfreien Batterien nicht durchgeführt werden.

⚠ Todesgefahr durch Stromschlag. Der Kontakt mit Strom führenden Stromkreisen kann zu schweren Verletzungen oder tödlichen Unfällen führen. Legen Sie alle Ringe, Uhren und sonstigen Schmuck ab.

⚠ Verletzungsgefahr. Batterien enthalten Säure. Verschütten Sie keine Batteriesäure, und vermeiden Sie den Kontakt damit. Verschüttete Batteriesäure ist mit Wasser und Lauge (doppeltkohlensaures Natron) zu neutralisieren.

Hinweis: Diese Prüfung ist nach dem vollständigen Aufladen der Batterien durchzuführen.

- 1 Tragen Sie Schutzkleidung und eine Schutzbrille.
- 2 Achten Sie darauf, dass die Anschlüsse des Batteriekabels fest sitzen und nicht korrodiert sind.
- 3 Stellen Sie sicher, dass die Niederhaltespangen der Batterie vorhanden und befestigt sind.
- 4 Nehmen Sie die Batteriezellendeckel ab.
- 5 Überprüfen Sie den Batteriesäurestand jeder Batterie. Gegebenenfalls ist destilliertes Wasser bis zum unteren Rand des Einfüllstutzens aufzufüllen. Nicht überfüllen.
- 6 Setzen Sie die Batteriezellendeckel wieder auf.

Hinweis: Die Verwendung von Polschutzkappen und Korrosionsschutzmitteln hilft, die Korrosion von Batterieklemmen und Kabeln zu vermeiden.

Vorgesehene Wartungsarbeiten

Die vierteljährlich, jährlich und alle zwei Jahre auszuführenden Wartungsarbeiten dürfen nur von den für die Arbeiten an dieser Maschine ausgebildeten Personen und gemäß den Anweisungen im Wartungshandbuch dieser Maschine durchgeführt werden.

Bei Maschinen, die länger als drei Monate außer Betrieb waren, muss die vierteljährliche Wartung ausgeführt werden, bevor sie wieder in Betrieb genommen werden dürfen.

Technische Daten

Modell	GS-1530 und GS-1532
Maximale Arbeitshöhe	6,4 m
Maximale Plattformhöhe	4,6 m
Höhe, vollständig eingefahren	2,07 m
Höhe, vollständig eingefahren Geländer eingeklappt	1,72 m
Plattformhöhe, vollständig eingefahren	97 cm
Höhe, Geländer	1,10 m
Breite	
GS-1530	76 cm
GS-1532	81 cm
Länge, eingefahren	1,83 m
Länge, Plattform ausgefahren	2,72 m
Länge der Plattformverlängerung	88,9 cm
Plattformabmessungen, (Länge x Breite)	1,6 m x 75 cm
Maximale Tragfähigkeit, Modelle ohne Tragfähigkeitsanzeige	272 kg
Maximale Tragfähigkeit, Modelle mit Tragfähigkeitsanzeige	272 bis 484 kg
Maximale Windgeschwindigkeit, GS-1530	0 m/s
Maximale Windgeschwindigkeit, GS-1532	12,5 m/s
Radstand	1,32 m
Wenderadius (außen)	1,55 m
Wenderadius (innen)	0 cm
Bodenfreiheit	6,1 cm
Bodenfreiheit Lochfahrerschutz ausgefahren	1,9 cm
Gewicht	
GS-1530	1 257 kg
GS-1532	1 269 kg
(Das Maschinengewicht hängt von der Konfiguration ab. Das Gewicht der Maschine ist auf dem Typenschild angegeben.)	
Antrieb	4 Batterien, 6V, 225AH
Systemspannung	24V

Steuerung	Proportional
Wechselstromsteckdose auf der Plattform	Standard
Maximaler hydraulischer Druck (Funktionen)	241 bar
Reifengröße	12 x 4,5 x 8 Zoll
Der Schwingungswert liegt nicht über 2,5 m/s ²	

Lärmemission

Schalldruckpegel an der Arbeitsstation am Boden	< 70 dBA
--	----------

Schalldruckpegel an der Arbeitsstation auf der Plattform	< 70 dBA
---	----------

Maximal zulässiges Gefälle, eingefahren Position	30% (17°)
---	-----------

Maximal zulässiges Quergefälle, eingefahren Position	30% (17°)
---	-----------

Hinweis: Der zulässige Gefällebereich ist von der Bodenbeschaffenheit und Reifenhaftung abhängig.

Fahrgeschwindigkeiten

Eingefahren, maximal	4,0 km/h
Plattform angehoben, maximal	0,8 km/h 12,5 m/55 s

Informationen zur Bodenbelastung, GS-1530

Maximale Reifenbelastung	547 kg
Reifenkontaktdruck	9,40 kg/cm ² 921 kPa
Gesamtbelastungsdruck	1 216 kg/m ² 11,92 kPa

Informationen zur Bodenbelastung, GS-1532

Maximale Reifenbelastung	547 kg
Reifenkontaktdruck	9,43 kg/cm ² 924 kPa
Gesamtbelastungsdruck	1 142 kg/m ² 11,2 kPa

Hinweis: Die Informationen zur Bodenbelastung sind ungefähre Angaben und berücksichtigen nicht die verschiedenen optionalen Maschinenkonfigurationen. Es muss immer ein ausreichender Sicherheitsfaktor berücksichtigt werden.

Die ständige Verbesserung aller Produkte ist ein wichtiger Aspekt der Unternehmensphilosophie von Genie. Die Änderung der Produktdaten ohne Ankündigung ist vorbehalten.

Technische Daten

Modell	GS-1930 und GS-1932
Maximale Arbeitshöhe	7,6 m
Maximale Plattformhöhe	5,8 m
Höhe, vollständig eingefahren	2,10 m
Höhe, vollständig eingefahren Geländer eingeklappt	1,75 m
Plattformhöhe, vollständig eingefahren	1,0 m
Höhe, Geländer	1,10 m
Breite	
GS-1930	76 cm
GS-1932	81 cm
Länge, eingefahren	1,83 m
Länge, Plattform ausgefahren	2,72 m
Länge der Plattformverlängerung	88,9 cm
Plattformabmessungen, (Länge x Breite)	1,6 m x 75 cm
Maximale Tragfähigkeit, Modelle ohne Tragfähigkeitsanzeige	227 kg
Maximale Tragfähigkeit, Modelle mit Tragfähigkeitsanzeige	227 bis 435 kg
Maximale Windgeschwindigkeit, GS-1930	0 m/s
Maximale Windgeschwindigkeit, GS-1932	12,5 m/s
Radstand	1,32 m
Wenderadius (außen)	1,55 m
Wenderadius (innen)	0 cm
Bodenfreiheit	6,1 cm
Bodenfreiheit Lochfahrerschutz ausgefahren	1,9 cm
Gewicht	
GS-1930	1 476 kg
GS-1932	1 483 kg
(Das Maschinengewicht hängt von der Konfiguration ab. Das Gewicht der Maschine ist auf dem Typenschild angegeben.)	
Stromversorgung	4 Batterien, 6V, 225AH
Systemspannung	24V

Steuerung	Proportional
Wechselstromsteckdose auf der Plattform	Standard
Maximaler hydraulischer Druck (Funktionen)	241 bar
Reifengröße	12 x 4,5 x 8 Zoll
Der Schwingungswert liegt nicht über 2,5 m/s ²	

Lärmemission

Schalldruckpegel an der Arbeitsstation am Boden	< 70 dBA
--	----------

Schalldruckpegel an der Arbeitsstation auf der Plattform	< 70 dBA
---	----------

Maximal zulässiges Gefälle, eingefahren Position	25% (14°)
---	-----------

Maximal zulässiges Quergefälle, eingefahren Position	25% (14°)
---	-----------

Hinweis: Der zulässige Gefällebereich ist von der Bodenbeschaffenheit und Reifenhaftung abhängig.

Fahrgeschwindigkeiten

Eingefahren, maximal	4,0 km/h
Plattform angehoben, maximal	0,8 km/h 12,5 m/55 s

Informationen zur Bodenbelastung, GS-1930

Maximale Reifenbelastung	600 kg
Reifenkontaktdruck	10,35 kg/cm ² 1 014 kPa
Gesamtbelastungsdruck	1 391 kg/m ² 13,65 kPa

Informationen zur Bodenbelastung, GS-1932

Maximale Reifenbelastung	600 kg
Reifenkontaktdruck	10,35 kg/cm ² 1 014 kPa
Gesamtbelastungsdruck	1 313 kg/m ² 12,88 kPa

Hinweis: Die Informationen zur Bodenbelastung sind ungefähre Angaben und berücksichtigen nicht die verschiedenen optionalen Maschinen-konfigurationen. Es muss immer ein ausreichender Sicherheitsfaktor berücksichtigt werden.

Die ständige Verbesserung aller Produkte ist ein wichtiger Aspekt der Unternehmensphilosophie von Genie. Die Änderung der Produktdaten ohne Ankündigung ist vorbehalten.

Technische Daten

Modell	GS-2032
Maximale Arbeitshöhe	7,9 m
Maximale Plattformhöhe	6,1 m
Höhe, vollständig eingefahren	2,13 m
Höhe, vollständig eingefahren Geländer eingeklappt	1,78 m
Plattformhöhe, vollständig eingefahren	1,03 m
Höhe, Geländer	1,10 m
Breite	81 cm
Länge, eingefahren	2,44 m
Länge, Plattform ausgefahren	3,33 m
Länge der Plattformverlängerung	88,9 cm
Plattformabmessungen, (Länge x Breite)	2,26 m x 81 cm
Maximale Tragfähigkeit, Modelle ohne Tragfähigkeitsanzeige	363 kg
Maximale Tragfähigkeit, Modelle mit Tragfähigkeitsanzeige	363 bis 693 kg
Maximale Windgeschwindigkeit	12,5 m/s
Radstand	1,85 m
Wenderadius (außen)	2,12 m
Wenderadius (innen)	0 cm
Bodenfreiheit	8,9 cm
Bodenfreiheit Lochfahrerschutz ausgefahren	2,2 cm
Gewicht (Das Maschinengewicht hängt von der Konfiguration ab. Das Gewicht der Maschine ist auf dem Typenschild angegeben.)	1 830 kg

Die ständige Verbesserung aller Produkte ist ein wichtiger Aspekt der Unternehmensphilosophie von Genie. Die Änderung der Produktdaten ohne Ankündigung ist vorbehalten.

Antrieb	4 Batterien, 6V, 225AH
Steuerung	Proportional
Wechselstromsteckdose auf der Plattform	Standard
Maximaler hydraulischer Druck (Funktionen)	241,3 bar
Systemspannung	24V
Reifengröße	15 x 5 x 11 ¹ / ₄ Zoll
Der Schwingungswert liegt nicht über 2,5 m/s ²	

Lärmemission

Schalldruckpegel an der Arbeitsstation am Boden	< 70 dBA
Schalldruckpegel an der Arbeitsstation auf der Plattform	< 70 dBA

**Maximal zulässiges Gefälle,
eingefahrene Position** 30% (17°)

**Maximal zulässiges Quergefälle,
eingefahrene Position** 30% (17°)

Hinweis: Der zulässige Gefällebereich ist von der Bodenbeschaffenheit und Reifenhaftung abhängig.

Fahrgeschwindigkeiten

Eingefahren, maximal	3,5 km/h
Plattform angehoben, maximal	0,8 km/h 12,2 m/54 s

Informationen zur Bodenbelastung

Maximale Reifenbelastung	802 kg
Reifenkontaktdruck	12,44 kg/cm ² 1 219 kPa
Gesamtbelastungsdruck	1 119 kg/m ² 11,68 kPa

Hinweis: Die Informationen zur Bodenbelastung sind ungefähre Angaben und berücksichtigen nicht die verschiedenen optionalen Maschinenkonfigurationen. Es sollte immer ein ausreichender Sicherheitsfaktor berücksichtigt werden.

Technische Daten

Modell	GS-2632
Maximale Arbeitshöhe	9,8 m
Maximale Plattformhöhe	7,9 m
Höhe, vollständig eingefahren	2,26 m
Höhe, vollständig eingefahren Geländer eingeklappt	1,91 m
Plattformhöhe, vollständig eingefahren	1,16 m
Höhe, Geländer	1,10 m
Breite	81 cm
Länge, eingefahren	2,44 m
Länge, Plattform ausgefahren	3,33 m
Länge der Plattformverlängerung	88,9 cm
Plattformabmessungen, (Länge x Breite)	2,26 m x 81 cm
Maximale Tragfähigkeit, Modelle ohne Tragfähigkeitsanzeige	227 kg
Maximale Tragfähigkeit, Modelle mit Tragfähigkeitsanzeige	227 bis 479 kg
Maximale Windgeschwindigkeit	0 m/s
Radstand	1,85 m
Wenderadius (außen)	2,13 m
Wenderadius (innen)	0 cm
Bodenfreiheit	8,9 cm
Bodenfreiheit Lochfahrerschutz ausgefahren	2,2 cm
Gewicht (Das Maschinengewicht hängt von der Konfiguration ab. Das Gewicht der Maschine ist auf dem Typenschild angegeben.)	1 985 kg

Die ständige Verbesserung aller Produkte ist ein wichtiger Aspekt der Unternehmensphilosophie von Genie. Die Änderung der Produktdaten ohne Ankündigung ist vorbehalten.

Antrieb	4 Batterien, 6V, 225AH
Steuerung	Proportional
Wechselstromsteckdose auf der Plattform	Standard
Maximaler hydraulischer Druck (Funktionen)	241,3 bar
Systemspannung	24V
Reifengröße	15 x 5 x 11 ¹ / ₄ Zoll
Der Schwingungswert liegt nicht über 2,5 m/s ²	

Lärmemission

Schalldruckpegel an der Arbeitsstation am Boden	< 70 dBA
Schalldruckpegel an der Arbeitsstation auf der Plattform	< 70 dBA

Maximal zulässiges Gefälle, eingefahrene Position	25% (14°)
--	-----------

Maximal zulässiges Quergefälle, eingefahrene Position	25% (14°)
--	-----------

Hinweis: Der zulässige Gefällebereich ist von der Bodenbeschaffenheit und Reifenhaftung abhängig.

Fahrgeschwindigkeiten

Eingefahren, maximal	3,5 km/h
Plattform angehoben, maximal	0,8 km/h 12,2 m/54 s

Informationen zur Bodenbelastung

Maximale Reifenbelastung	830 kg
Reifenkontaktdruck	12,87 kg/cm ² 1 262 kPa
Gesamtbelastungsdruck	1 187 kg/m ² 11,65 kPa

Hinweis: Die Informationen zur Bodenbelastung sind ungefähre Angaben und berücksichtigen nicht die verschiedenen optionalen Maschinenkonfigurationen. Es sollte immer ein ausreichender Sicherheitsfaktor berücksichtigt werden.

Technische Daten

Modell	GS-3232
Maximale Arbeitshöhe	11,6 m
Maximale Arbeitshöhe, fahrbar	8,5 m
Maximale Plattformhöhe	9,8 m
Maximale Plattformhöhe, fahrbar	6,7 m
Höhe, vollständig eingefahren	2,38 m
Höhe, vollständig eingefahren Geländer eingeklappt	2,04 m
Plattformhöhe, vollständig eingefahren	1,28 m
Höhe, Geländer	1,10 m
Breite	81 cm
Länge, eingefahren	2,44 m
Länge, Plattform ausgefahren	3,33 m
Länge der Plattformverlängerung	88,9 cm
Plattformabmessungen, (Länge x Breite)	2,26 m x 81 cm
Maximale Tragfähigkeit, Modelle ohne Tragfähigkeitsanzeige	227 kg
Maximale Tragfähigkeit, Modelle mit Tragfähigkeitsanzeige	227 bis 498 kg
Maximale Windgeschwindigkeit	0 m/s
Radstand	1,85 m
Wenderadius (außen)	2,13 m
Wenderadius (innen)	0 cm
Bodenfreiheit	8,9 cm
Bodenfreiheit Lochfahrerschutz ausgefahren	2,2 cm
Gewicht (Das Maschinengewicht hängt von der Konfiguration ab. Das Gewicht der Maschine ist auf dem Typenschild angegeben.)	2 352 kg

Die ständige Verbesserung aller Produkte ist ein wichtiger Aspekt der Unternehmensphilosophie von Genie. Die Änderung der Produktdaten ohne Ankündigung ist vorbehalten.

Antrieb	4 Batterien, 6V, 225AH
Steuerung	Proportional
Wechselstromsteckdose auf der Plattform	Standard
Maximaler hydraulischer Druck (Funktionen)	241,3 bar
Systemspannung	24V
Reifengröße	15 x 5 x 11 ¹ / ₄ Zoll
Der Schwingungswert liegt nicht über 2,5 m/s ²	

Lärmemission

Schalldruckpegel an der Arbeitsstation am Boden	< 70 dBA
Schalldruckpegel an der Arbeitsstation auf der Plattform	< 70 dBA

Maximal zulässiges Gefälle, eingefahrene Position	25% (14°)
--	-----------

Maximal zulässiges Quergefälle, eingefahrene Position	25% (14°)
--	-----------

Hinweis: Der zulässige Gefällebereich ist von der Bodenbeschaffenheit und Reifenhaftung abhängig.

Fahrgeschwindigkeiten

Eingefahren, maximal	3,5 km/h
Plattform angehoben, maximal	0,8 km/h 12,2 m/54 s

Informationen zur Bodenbelastung

Maximale Reifenbelastung	804 kg
Reifenkontaktdruck	12,48 kg/cm ² 1 223 kPa
Gesamtbelastungsdruck	1 401 kg/m ² 13,76 kPa

Hinweis: Die Informationen zur Bodenbelastung sind ungefähre Angaben und berücksichtigen nicht die verschiedenen optionalen Maschinenkonfigurationen. Es sollte immer ein ausreichender Sicherheitsfaktor berücksichtigt werden.

Technische Daten

Modell	GS-2046
Maximale Arbeitshöhe	7,9 m
Maximale Plattformhöhe	6,1 m
Höhe, vollständig eingefahren	2,14 m
Höhe, vollständig eingefahren Geländer eingeklappt	1,55 m
Plattformhöhe, vollständig eingefahren	1,04 m
Höhe, Geländer	1,10 m
Breite	1,16 m
Länge, eingefahren	2,44 m
Länge, Plattform ausgefahren	3,33 m
Länge der Plattformverlängerung	88,9 cm
Plattformabmessungen, (Länge x Breite)	2,26 x 1,16 m
Maximale Tragfähigkeit, Modelle ohne Tragfähigkeitsanzeige	544 kg
Maximale Tragfähigkeit, Modelle mit Tragfähigkeitsanzeige	544 bis 985 kg
Maximale Windgeschwindigkeit	12,5 m/s
Radstand	1,85 m
Wenderadius (außen)	2,29 m
Wenderadius (innen)	0 cm
Bodenfreiheit	10,2 cm
Bodenfreiheit Lochfahrerschutz ausgefahren	1,9 cm
Gewicht (Das Maschinengewicht hängt von der Konfiguration ab. Das Gewicht der Maschine ist auf dem Typenschild angegeben.)	1 945 kg

Die ständige Verbesserung aller Produkte ist ein wichtiger Aspekt der Unternehmensphilosophie von Genie. Die Änderung der Produktdaten ohne Ankündigung ist vorbehalten.

Antrieb	4 Batterien, 6V, 225AH
Steuerung	Proportional
Wechselstromsteckdose auf der Plattform	Standard
Maximaler hydraulischer Druck (Funktionen)	241 bar
Systemspannung	24V
Reifengröße	15 x 5 x 11 ¹ / ₄ Zoll
Der Schwingungswert liegt nicht über 2,5 m/s ²	

Lärmemission

Schalldruckpegel an der Arbeitsstation am Boden	< 70 dBA
Schalldruckpegel an der Arbeitsstation auf der Plattform	< 70 dBA

Maximal zulässiges Gefälle, eingefahrene Position	30% (17°)
--	-----------

Maximal zulässiges Quergefälle, eingefahrene Position	30% (17°)
--	-----------

Hinweis: Der zulässige Gefällebereich ist von der Bodenbeschaffenheit und Reifenhaftung abhängig.

Fahrgeschwindigkeiten

Eingefahren, maximal	3,4 km/h
Plattform angehoben, maximal	0,8 km/h 12,2 m/45 s

Informationen zur Bodenbelastung

Maximale Reifenbelastung	964 kg
Reifenkontaktdruck	14,96 kg/cm ² 1 465 kPa
Gesamtbelastungsdruck	963 kg/m ² 9,45 kPa

Hinweis: Die Informationen zur Bodenbelastung sind ungefähre Angaben und berücksichtigen nicht die verschiedenen optionalen Maschinenkonfigurationen. Es sollte immer ein ausreichender Sicherheitsfaktor berücksichtigt werden.

Technische Daten

Modell	GS-2646
Maximale Arbeitshöhe	9,8 m
Maximale Plattformhöhe	7,9 m
Höhe, vollständig eingefahren	2,26 m
Höhe, vollständig eingefahren Geländer eingeklappt	1,68 m
Plattformhöhe, vollständig eingefahren	1,16 m
Höhe, Geländer	1,10 m
Breite	1,17 m
Länge, eingefahren	2,44 m
Länge, Plattform ausgefahren	3,33 m
Länge der Plattformverlängerung	88,9 cm
Plattformabmessungen, (Länge x Breite)	2,26 x 1,16 m
Maximale Tragfähigkeit, Modelle ohne Tragfähigkeitsanzeige	454 kg
Maximale Tragfähigkeit, Modelle mit Tragfähigkeitsanzeige	454 bis 798 kg
Maximale Windgeschwindigkeit	12,5 m/s
Radstand	1,85 m
Wenderadius (außen)	2,29 m
Wenderadius (innen)	0 cm
Bodenfreiheit	10,2 cm
Bodenfreiheit Lochfahrerschutz ausgefahren	1,9 cm
Gewicht (Das Maschinengewicht hängt von der Konfiguration ab. Das Gewicht der Maschine ist auf dem Typenschild angegeben.)	2 468 kg

Die ständige Verbesserung aller Produkte ist ein wichtiger Aspekt der Unternehmensphilosophie von Genie. Die Änderung der Produktdaten ohne Ankündigung ist vorbehalten.

Antrieb	4 Batterien, 6V, 225AH
Steuerung	Proportional
Wechselstromsteckdose auf der Plattform	Standard
Maximaler hydraulischer Druck (Funktionen)	241 bar
Systemspannung	24V
Reifengröße	15 x 5 x 11 ¹ / ₄ Zoll
Der Schwingungswert liegt nicht über 2,5 m/s ²	

Lärmemission

Schalldruckpegel an der Arbeitsstation am Boden	< 70 dBA
Schalldruckpegel an der Arbeitsstation auf der Plattform	< 70 dBA

**Maximal zulässiges Gefälle,
eingefahrene Position** 30% (17°)

**Maximal zulässiges Quergefälle,
eingefahrene Position** 30% (17°)

Hinweis: Der zulässige Gefällebereich ist von der Bodenbeschaffenheit und Reifenhaftung abhängig.

Fahrgeschwindigkeiten

Eingefahren, maximal	3,5 km/h
Plattform angehoben, maximal	0,8 km/h 12,2 m/45 s

Informationen zur Bodenbelastung

Maximale Reifenbelastung	1 136 kg
Reifenkontaktdruck	17,63 kg/cm ² 1 727 kPa
Gesamtbelastungsdruck	1 110 kg/m ² 10,89 kPa

Hinweis: Die Informationen zur Bodenbelastung sind ungefähre Angaben und berücksichtigen nicht die verschiedenen optionalen Maschinenkonfigurationen. Es sollte immer ein ausreichender Sicherheitsfaktor berücksichtigt werden.

Technische Daten

Modell	GS-3246
Maximale Arbeitshöhe	11,6 m
Maximale Plattformhöhe	9,8 m
Höhe, vollständig eingefahren	2,37 m
Höhe, vollständig eingefahren Geländer eingeklappt	1,80 m
Plattformhöhe, vollständig eingefahren	1,28 m
Höhe, Geländer	1,10 m
Breite	1,17 m
Länge, eingefahren	2,44 m
Länge, Plattform ausgefahren	3,33 m
Länge der Plattformverlängerung	88,9 cm
Plattformabmessungen, (Länge x Breite)	2,26 x 1,16 m
Maximale Tragfähigkeit, Modelle ohne Tragfähigkeitsanzeige	318 kg
Maximale Tragfähigkeit, Modelle mit Tragfähigkeitsanzeige	318 bis 699 kg
Maximale Windgeschwindigkeit	12,5 m/s
Radstand	1,85 m
Wenderadius (außen)	2,29 m
Wenderadius (innen)	0 cm
Bodenfreiheit	10,2 cm
Bodenfreiheit Lochfahrerschutz ausgefahren	1,9 cm
Gewicht (Das Maschinengewicht hängt von der Konfiguration ab. Das Gewicht der Maschine ist auf dem Typenschild angegeben.)	2 796 kg

Die ständige Verbesserung aller Produkte ist ein wichtiger Aspekt der Unternehmensphilosophie von Genie. Die Änderung der Produktdaten ohne Ankündigung ist vorbehalten.

Antrieb	4 Batterien, 6V, 225AH
Steuerung	Proportional
Wechselstromsteckdose auf der Plattform	Standard
Maximaler hydraulischer Druck (Funktionen)	241 bar
Systemspannung	24V
Reifengröße	15 x 5 x 11 ¹ / ₄ Zoll
Der Schwingungswert liegt nicht über 2,5 m/s ²	

Lärmemission

Schalldruckpegel an der Arbeitsstation am Boden	< 70 dBA
Schalldruckpegel an der Arbeitsstation auf der Plattform	< 70 dBA

Maximal zulässiges Gefälle, eingefahrene Position	25% (14°)
--	-----------

Maximal zulässiges Quergefälle, eingefahrene Position	25% (14°)
--	-----------

Hinweis: Der zulässige Gefällebereich ist von der Bodenbeschaffenheit und Reifenhaftung abhängig.

Fahrgeschwindigkeiten

Eingefahren, maximal	3,5 km/h
Plattform angehoben, maximal	0,8 km/h 12,2 m/45 s

Informationen zur Bodenbelastung

Maximale Reifenbelastung	1 183 kg
Reifenkontaktdruck	18,36 kg/cm ² 1 799 kPa
Gesamtbelastungsdruck	1 198 kg/m ² 11,75 kPa

Hinweis: Die Informationen zur Bodenbelastung sind ungefähre Angaben und berücksichtigen nicht die verschiedenen optionalen Maschinenkonfigurationen. Es sollte immer ein ausreichender Sicherheitsfaktor berücksichtigt werden.

Genie Scandinavia

Telefon +46 31 575100
Fax +46 31 579020

Genie France

Telefon +33 (0)2 37 26 09 99
Fax +33 (0)2 37 26 09 98

Genie Iberica

Telefon +34 93 579 5042
Fax +34 93 579 5059

Genie Germany

Telefon +49 (0)4202 88520
Fax +49 (0)4202 8852-20

Genie U.K.

Telefon +44 (0)1476 584333
Fax +44 (0)1476 584334

Genie Mexico City

Telefon +52 55 5666 5242
Fax +52 55 5666 3241

Genie North America

Telefon 425.881.1800

Gebührenfrei

USA und Canada
800.536.1800

Fax 425.883.3475

Genie Australia Pty Ltd.

Telefon +61 7 3375 1660
Fax +61 7 3375 1002

Genie China

Telefon +86 21 53852570
Fax +86 21 53852569

Genie Malaysia

Telefon +65 98 480 775
Fax +65 67 533 544

Genie Japan

Telefon +81 3 3453 6082
Fax +81 3 3453 6083

Genie Korea

Telefon +82 25 587 267
Fax +82 25 583 910

Genie Brasil

Telefon +55 11 41 665 755
Fax +55 11 41 665 754

Genie Holland

Telefon +31 183 581 102
Fax +31 183 581 566

Vertrieb: