



**BEDIENUNGSANLEITUNG
TWINSTAR SCHERENARBEITSBÜHNE
TYP A-151EV/DV**

HOLLAND LIFT INTERNATIONAL B.V.
Anodeweg 1, NL-1627 LK HOORN
Tel.: +31-229-285555, Fax.: +31-229-285550



© 1998, HOLLAND LIFT INTERNATIONAL B.V., Hoom, Nederland

Warnung:

Es darf nichts aus dieser Ausgabe durch Druck, Fotokopie, Mikrofilm oder andere Möglichkeiten vervielfältigt und/oder veröffentlicht werden, ohne vorhergehende schriftliche Zustimmung von Holland Lift International B.V.



INHALTSVERZEICHNIS

Seite

ÜBERSICHT DER ILLUSTRierten DARSTELLUNGEN 0-6

1 ALLGEMEINE INFORMATIONEN 1-1

1.1 GEBRAUCH DER ANLEITUNG 1-1

1.2 WEITERE DOKUMENTE 1-1

1.2.1 Ersatzteilkatalog 1-1

1.2.2 Schaltplan, elektrisch 1-1

1.2.3 Schaltplan, hydraulisch 1-1

1.3 GARANTIEBEDINGUNGEN 1-1

1.4 GÜLTIGKEIT DIESER ANLEITUNG 1-1

1.5 ÄNDERUNGEN 1-2

1.6 HAFTUNG 1-2

1.7 WARNUNGEN UND SYMBOLE 1-2

2 TECHNISCHE ANGABEN 2-1

2.1 STANDARD AUSSTATTUNGEN 2-1

2.2 ZUSATZAUSRÜSTUNG 2-1

2.3 DAS TYPENSCHILD 2-1

2.4 TECHNISCHE ANGABEN TYP A-151EV/DV 2-2

3 SICHERHEITSVORSCHRIFTEN UND MAßNAHMEN 3-1

3.1 OBERSTES GEBOT: VERWENDUNG NACH VORSCHRIFT 3-1

3.2 VERWENDUNGSBEREICH 3-1

3.3 ORGANISATORISCHE MAßNAHMEN 3-2

3.4 BEDIENUNGSBEDINGUNGEN 3-2

3.5 SICHERHEITSBEDINGUNGEN IN BEZUG AUF VERSCHIEDENE ARBEITSVORGÄNGE 3-3

3.5.1 Normaler Betrieb 3-3

3.5.2 Sicherheit bei Service- und Reparaturarbeiten 3-4

3.5.3 Warnung vor besonderen Gefahren 3-4

3.5.4 Sicherheit während des Transports 3-5

4 BESCHREIBUNG DER SCHERENARBEITSBÜHNE 4-1

4.1 ANORDNUNG DER SICHERHEITSVORKEHRUNGEN 4-1

4.2 SICHERHEITSVORKEHRUNGEN 4-2

4.2.1 Not-Aus-Taster 4-2

4.2.2 Fahralarm, akustisch 4-2

4.2.3 Fahralarm, optisch 4-2



4.2.4	Endschalters	4-2
4.2.5	Neigungsgeber	4-2
4.2.6	Hubendschalter, Hubzylinder	4-3
4.2.7	Notablaßventil	4-3
4.2.8	Schlauchbruchsicherung	4-3
4.2.9	Sicherheitsstützen	4-4
4.2.10	Schutzgitter	4-4
4.2.11	Plattformverriegelung während des Transports	4-4
5	BEDIENUNG	5-1
5.1	ALLGEMEINES	5-1
5.2	ANORDNUNG DER BEDIENUNGSSCHALTER	5-1
5.3	BEDIENUNGSSCHALTER	5-2
5.3.1	Hauptschalter	5-2
5.3.2	Bedienpult	5-2
5.3.3	Hilfsschalter Heben/Senken	5-3
5.3.4	Start/Stopmöglichkeit	5-3
5.4	GEBRAUCH	5-4
5.4.1	Vorbereitungen	5-4
5.4.2	Inbetriebnahme	5-4
5.4.3	Nach Gebrauch	5-4
5.5	ABSCHLEPPEN UND TRANSPORTIEREN	5-5
5.5.1	Lösen der Bremsen	5-5
5.5.2	Transport	5-6
6	WARTUNG	6-1
6.1	ALLGEMEINES	6-1
6.1.1	Anbringen/Entfernen Sicherheitsstützen	6-1
6.1.2	Schmierstellen	6-2
6.2	VOR DER ERST-INBETRIEBNAHME	6-3
6.3	REGELMÄßIGE WARTUNG	6-3
6.3.1	Tägliche Wartung	6-3
6.3.2	Wöchentliche Wartung	6-3
6.3.3	Monatliche Wartung	6-3
6.3.4	alle 3 Monate	6-3
6.3.5	Jährliche Wartung	6-4
6.3.6	Extreme Umstände	6-4
6.3.7	Längere Lagerung	6-4
6.3.8	Längere Lagerung	6-4
6.3.9	Markierungen und Aufkleber	6-5
6.4	ANZIEHMOMENTE	6-6



7	STÖRUNGEN	7-1
8	VERSCHROTTUNG EINER SCHERENARBEITSBÜHNE	8-1
8.1	ALLGEMEINES	8-1
8.2	SCHERENARBEITSBÜHNE AUSMUSTERN	8-1
9	STICHWORTE	9-1



ÜBERSICHT DER ILLUSTRierten DARSTELLUNGEN

Bild	Beschreibung	Seite
Bild 1	Typenschild	2-1
Bild 2	Typ A-151EV/DV	2-2
Bild 3	Übersicht Sicherheitsvorkehrungen	4-1
Bild 4	Bedienpult	4-2
Bild 5	Neigungsgeber	4-2
Bild 6	Handpump Plattform/Notsenken	4-3
Bild 7	Schlauchbruchsicherung	4-3
Bild 8	Sicherheitsstützen	4-4
Bild 9	Übersicht Bedienungsschalter	5-1
Bild 10	Hauptschalter	5-2
Bild 11	Bedienpult	5-2
Bild 12	Hilfsschalter heben/senken	5-4
Bild 13	Bedienpult	5-5
Bild 14	Freisetzen Lamellenbremse	5-6
Bild 15	Ziehöse und Befestigungsösen	5-7
Bild 16	Sicherheitsstützen	6-1
Bild 17	Übersicht Schmierstellen	6-2
Bild 18	Übersicht Aufkleber Typ A-151EV/DV	6-5



1 ALLGEMEINE INFORMATIONEN

1.1 GEBRAUCH DER ANLEITUNG

Diese Anleitung dient als Richtlinie für die Scherenarbeitsbühne TWINSTAR, Typ A-151EV/DV, für eine sichere und zielgerechte Verwendung, der Wartung und bei evtl. kleinen Störungen (Selbstwartung).

Personen die an bzw. mit der Maschine arbeiten, müssen mit dem Inhalt der Anleitung vertraut sein und die darin angegebenen Anweisungen genauestens befolgen.

Das Einhalten der Reihenfolge dieser Anweisungen ist Vorschrift; sie dient zur Vergrößerung der Sicherheit für das Bedienungspersonal sowie sich in der Nähe der Bühne befindender Personen.

Der Betreiber ist verpflichtet, das Bedienungspersonal mit Hilfe dieser Anleitung einzuweisen unter Beachtung aller Vorschriften und Anweisungen. Erst wenn man die Anleitung versteht, darf die Scherenarbeitsbühne selbständig bedient werden.

Die Anleitung muß in dem dafür vorgesehenen Zylinder im Hydraulikkasten der Scherenarbeitsbühne aufbewahrt werden.

1.2 WEITERE DOKUMENTE

1.2.1 Ersatzteilkatalog

Siehe Ersatzteilmuch.

1.2.2 Schaltplan, elektrisch

Siehe Ersatzteilmuch.

1.2.3 Schaltplan, hydraulisch

Siehe Ersatzteilmuch.

1.3 GARANTIEBEDINGUNGEN

HOLLAND LIFT INTERNATIONAL B.V. garantiert, daß die Installation den gültigen DIN-Normen und den VDE-Bestimmungen, sowie den gültigen europäischen Vorschriften entspricht.

1.4 GÜLTIGKEIT DIESER ANLEITUNG

Alle in dieser Anleitung beschriebenen Vorschriften, Ausstattungen und Anweisungen sind ausschließlich für Scherenarbeitsbühnen, welche in **Originalausführung** durch HOLLAND LIFT INTERNATIONAL B.V. gebaut und geliefert sind, gültig.



1.5 ÄNDERUNGEN

Änderungen an der Scherenarbeitsbühne dürfen nur nach schriftlicher Zustimmung des Herstellers durchgeführt werden.

Die verwendeten Informationen in dieser Anleitung basieren auf den z.Zt. des Erscheinens bekannten Konstruktionen, Werkstoffen und Arbeitsmethoden. Konstruktionsänderungen werden vorbehalten. HOLLAND LIFT INTERNATIONAL B.V. hält sich das Recht vor, den Inhalt ohne vorherige Mitteilung anzupassen.

1.6 HAFTUNG

HOLLAND LIFT INTERNATIONAL B.V. ist nicht haftbar für:

- Schaden, entstanden durch die Verwendung der Scherenarbeitsbühne;
- evtl. Druckfehler in dieser Anleitung und deren Folgen.

1.7 WARNUNGEN UND SYMBOLE

Sicherheitshinweise und Warnungen wurden in dieser Anleitung durch die folgenden Symbole und Piktogramme gekennzeichnet:



ein Betriebsablauf, Umstand usw., der besondere Beachtung verdient.



WARNUNG / VORSICHT!

Eine **WARNUNG** weist auf mögliche Verletzungsgefahr für den Bediener oder erheblichen materiellen Schaden an der Maschine hin, sofern der Bediener den Betriebsablauf nicht, oder unsorgfältig ausführt.

VORSICHT!

Besondere Umstände, respektive Gebote und Verbote zur Vermeidung von Schaden.

Gefahr von elektrischer Spannung.



Das Nichteinhalten der Vorschriften kann schwere oder tödliche Verletzungen zur Folge haben.



Quetschungsgefahr.



Benutzen von notwendiger Schutzausrüstung während des Betriebes.



Die Scherenarbeitsbühne ist an den nötigen Stellen mit Aufklebern mit den Vorschriften für sicheren und zielgemäßen Gebrauch versehen.



2 TECHNISCHE ANGABEN

2.1 STANDARDAUSSTATTUNGEN

- Bedienpult mit Steckerverbindung auf der Plattform.
- Hilfsschalter Heben/Senken auf Unterwagen.
- Proportionale Bedienung.

2.2 ZUSATZAUSRÜSTUNG

- 220 VAC Anschluß.
- Warnleuchten als Ergänzung auf den akustischen Fahralarm.
- Vollgummi-Reifen 28 x 9-15.

2.3 DAS TYPENSCHILD



VORSICHT:
Entferne nicht das Typenschild!

Wichtige Angaben über die Scherearbeitsbühne sind dem Fabrikschild zu entnehmen.

HOLLAND LIFT 			
holland lift international bv • anodeweg 1 • NL 1627 LJ hoorn • tel. **-(31)-229-285555			
Modell	<input type="text"/>	Baujahr	<input type="text"/>
Fabrik-nr.	<input type="text"/>	Eigengewicht	<input type="text"/> kg
zul. Traglast	Nominale Wirkungsgrad		kW
Plattform eingeschoben	<input type="text"/> kg (2 Pers. +	<input type="text"/> kg Zuladung)	
Plattform ausgeschoben	<input type="text"/> kg (2 Pers. +	<input type="text"/> kg Zuladung)	
höchstzul. Seitenkraft	<input type="text"/> N	max. Plattf. höhe	<input type="text"/> m
max. Windgeschwindigkeit	<input type="text"/> m/s	verfahrbar bis	<input type="text"/> m Höhe
max. Neigung	längs <input type="text"/> °	max. Betr. druck	<input type="text"/> Bar
	quer <input type="text"/> °	zul. Tiefsttemp.	<input type="text"/> -15° C
			ST-D.002.0

Bild 1 Typenschild



2.4 TECHNISCHE ANGABEN TYP A-151EV/DV

Gebrauch nur in geschlossenen Räumen Ja
Gebrauch im Freien Ja
Max. Windgeschwindigkeit 12,5 m/s

Arbeitshöhe 17,10 m
Max. Plattformhöhe 15,10 m
Min. Plattformhöhe 2,03 m
Plattformabmessungen 4,24 x 2,30 m
Plattform Ausschub 1,80 m
Transporthöhe (ohne Geländer) 2,39 m
Transporthöhe (mit Geländer) 3,13 m
Transportabmessungen 4,42 x 2,32 m

Radstand 2,98 m
Bodenfreiheit (mitte) 200 mm
Wenderadius (außen) ca. 7,00 m

Max. Tragfähigkeit, eingefahrene Plattform 500 kg
(2 Pers. + 340 kg)

Max. Tragfähigkeit, ausgefahrene Plattform 500 kg
(2 Pers. + 340 kg)

Hub- & Senkzeit diesel (Max. Last) ca.71/62 s

Hub- & Senkzeit elektrisch (Max. Last) ca.111/71 s

Fahrgeschwindigkeit, schnell 3,1 km/h

Fahrgeschwindigkeit, langsam 0,5 km/h

Steigfähigkeit (Plattform abgesenkt) 17%

Max. Neigung (längs/quer) 3°/2,5°

Vollgummi-Reifen 7.00 - 15

Geländereifen 12 x 16,5

Eigengewicht (Standard Ausführung) 7.740 Kg

Max. Raddruck 5.640 Kg

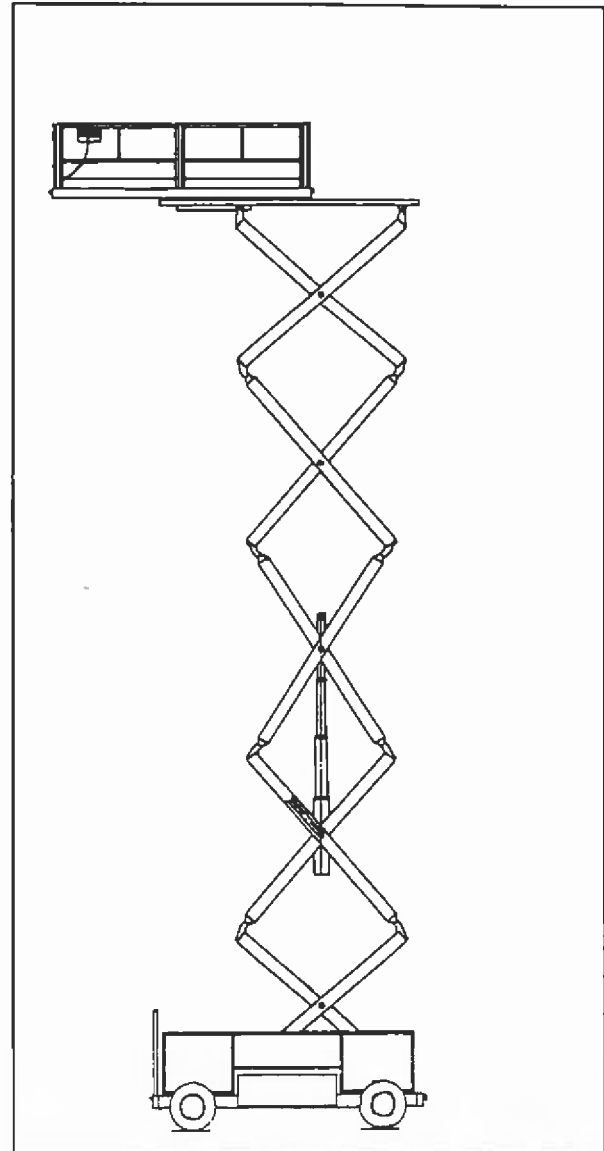


Bild 2 Typ A-151EV/DV

13

3 SICHERHEITSVORSCHRIFTEN UND MAßNAHMEN

3.1 OBERSTES GEBOT: VERWENDUNG NACH VORSCHRIFT


- 1 Die Scherearbeitsbühne ist gemäß den geltenden sicherheitstechnischen Richtlinien gebaut.
- 2 Verwendung der Scherearbeitsbühne ausschließlich:
 - in technisch korrektem Zustand;
 - gemäß den Bestimmungen;
 - unter Beachtung der Vorschriften dieser Bedienungsanleitung.



Verwenden Sie die Scherearbeitsbühne nicht an explosionsgefährdeten Stellen !



Verwenden Sie die Scherearbeitsbühne **NIE** für Arbeiten an oder in der Umgebung von unter Spannung stehenden Leitungen oder Installationen.

- 3  Die Scherearbeitsbühne ist ausschließlich dafür bestimmt, Arbeiten in Höhen auszuführen. Die vorgeschriebene Tragfähigkeit und Personenzahl darf nicht überschritten werden. Eine andere Verwendung, z.B. Abstützen oder Aufbocken von Konstruktionen, ist nicht zulässig. Für Folgeschäden durch unsachgemäße Verwendung ist **HOLLAND LIFT INTERNATIONAL B.V.** nicht haftbar.

- 4  Zum regulären Gebrauch der Scherearbeitsbühne gehören das Befolgen der Bedienungsanleitung und das Einhalten der Wartungsvorschriften.

3.2 VERWENDUNGSBEREICH

Die Scherearbeitsbühne, Typ A-151EV/DV kann sowohl in geschlossenen Räumen, als auch im Freien eingesetzt werden, bei einer Temperatur zwischen -15°C und $+40^{\circ}\text{C}$.
Der Untergrund muß eis- und schneefrei sein.

Bei Verwendung der Scherearbeitsbühne im Freien, muß die Arbeit beendet werden, bei einer Windgeschwindigkeit höher als 12,5 M/S.

Wichtige Angaben der Scherearbeitsbühne können vom Typenschild abgelesen werden (Bild 1).



Gemessen an der Frequenz, übersteigt der quadratisch Durchschnitt der Beschleunigung (Vibrationen), welcher der Bediener während des Gebrauches der Maschine, ausgesetzt ist, den Maximumwert von $2,5 \text{ m/s}^2$ nicht.

Das von der Maschine erzeugte Geräuschniveau übersteigt den Grenzwert von 70dB (A) nicht. Der Geräuschpegel in der Nähe der Maschine kann, ohne Ohrenschutz, bei längerem Aufenthalt, Gehörschäden verursachen.

3.3 ORGANISATORISCHE MAßNAHMEN

- 1 Die Bedienungsanleitung sollte in einem dafür angebrachten Zylinder im Hydraulikkasten des Unterwagens jederzeit für das Bedienungspersonal zugänglich sein.
Wenn notwendig, kann ein neues Exemplar der Bedienungsanleitung von Holland Lift International B.V. angefordert werden.
- 2 Das Bedienungspersonal der Scherenarbeitsbühne sollte mit dem Inhalt dieser Anleitung vertraut sein. Dies gilt besonders für den Abschnitt "**Sicherheitsvorschriften und -maßnahmen**".
- 3 Alle auf der Scherenarbeitsbühne angebrachten Vorschriften für eine sichere und zielgerechte Verwendung, sollten eingehalten werden. Die angebrachten Aufkleber sollten in lesbarem Zustand gehalten werden.
- 4 Änderungen und Reparaturen an der Konstruktion der Scherenarbeitsbühne dürfen nur mit schriftlicher Zustimmung von Holland Lift International B.V. durchgeführt werden.
- 5 Ersatzteile dürfen ausschließlich durch von Holland Lift International B.V. freigegebene Original-Ersatzteile oder durch von Holland Lift International B.V. schriftlich als qualitativ gleichwertig anerkannte Ersatzteile ersetzt werden. Die Benutzung nicht freigegebener Ersatzteile schränkt die Haftung des Herstellers ein.
- 6 Die vorgeschriebenen Termine zur Überprüfung und Wartung müssen eingehalten werden.
- 7 Alle Griffe, Tritte, Geländer und die Plattform müssen frei von Verunreinigungen, Schnee und Eis gehalten werden.
- 8 Ausgeführte Inspektionen, Prüfungen, Reparaturen oder Änderungen müssen im mitgelieferten Prüfbuch nachgetragen werden.

3.4 BEDIENUNGSBEDINGUNGEN

- 1 Eine selbständige Bedienung der Scherenarbeitsbühne ist ausschließlich für Personen über 18 Jahre, die mit der Bedienung und den Vorschriften von der durch Holland Lift International B.V. gelieferten Maschine vertraut sind, erlaubt.
- 2 Es dürfen nur die in dieser Bedienungsanleitung angegebenen Wartungsarbeiten durchgeführt werden.
- 3 Wartungs- und Reparaturarbeiten, die nicht in dieser Bedienungsanleitung aufgeführt sind, dürfen ausschließlich von dafür ausgebildetem Personal ausgeführt werden.
- 4 Personen, die unter Einfluß von Alkohol, Drogen oder Medikamenten, stehen, - welche das Reaktionsvermögen beeinträchtigen können, ist das Bedienen der Scherenarbeitsbühne untersagt.




3.5 SICHERHEITSBEDINGUNGEN IN BEZUG AUF VERSCHIEDENE ARBEITSVORGÄNGE

3.5.1 Normaler Betrieb

- 1 Jede Arbeitsweise, die eine Gefahr für die Sicherheit darstellt, sollte vermieden werden.
- 2 Alle Sicherheitsvorkehrungen sollten vor Verwendung und Bedienung der Scherearbeitsbühne auf ihre Wirksamkeit überprüft werden.
- 3 Die max. Tragfähigkeit darf nicht überschritten werden.
- 4 Der Fahr- und Arbeitsbereich sollte vor Inbetriebnahme auf Hindernisse und Gefahren überprüft werden.
- 5 Die Scherearbeitsbühne darf nur auf einem flachen und tragfähigen Untergrund verwendet werden.
- 6 Die Scherearbeitsbühne darf nur über den dafür bestimmten Zugang bestiegen oder verlassen werden.
- 7 Der Fahrer der Scherearbeitsbühne muß darauf achten, daß das Bedienpult entfernt wird wenn die Arbeit beendet ist. Dies muß geschehen, um den Gebrauch durch Unbefugten zu verhindern.
- 8 Es ist **verboten**:
 - überhängende Lasten auf der Plattform anzubringen;
 - Reklametafeln oder Spruchbänder an der Plattform oder an dem Scherenmechanismus zu befestigen;
 - die Plattform außerhalb der bestehenden Plattformeingrenzung zu vergrößern;
 - auf dem Plattformgeländer zu stehen;
 - den Plattformboden zu erhöhen;
 - an oder in der Nähe von spannungsführenden Leitungen zu arbeiten;
 - die Scherearbeitsbühne über die öffentliche Straße abzuschleppen;
 - die ursprünglich angebrachten Sicherheitsvorkehrungen zu ändern;
 - Voreinstellungen und Steuerungen zu ändern.
 - die Scherearbeitsbühne vom Boden aus mit dem Bedienpult zu bedienen, nur während Transport und Wartung- und Instandsetzungsarbeiten.
- 9 Der Arbeitsbereich und die Bodenbeschaffenheit in Fahrtrichtung sollten immer gut sichtbar sein. Erhöhe, wenn notwendig die Ausleuchtung des Arbeitsbereichs.
- 10 Während der normalen Verwendung der Scherearbeitsbühne sollten die Seitenkästen mit den dafür vorgesehenen Seitendeckeln versehen und verschlossen sein.
- 11 Vermeiden Sie den Kontakt mit festen Objekten und halten Sie genügend Abstand zwischen der Scherearbeitsbühne und sonstigen bewegenden Teilen.
- 12 **ACHTUNG**
 - Vermeiden Sie den Kontakt mit bewegenden und scharnierenden Teilen (Scherenpaket, Steuerung, Stützzylinder und Pendelachse)
 - Während des Senkvorgangs der Plattform darf man nicht innerhalb der Arbeitsweite der Scherearbeitsbühne sein.
 - Achten Sie darauf, daß keine Teile von der Plattform fallen können.
- 13 Der Fahrer der Scherearbeitsbühne muß darauf achten, daß sich keine unbefugten Personen innerhalb des Arbeitsbereiches der Scherearbeitsbühne befinden.

3.5.2 Sicherheit bei Service- und Reparaturarbeiten

- 1 Ausführung von Wartungs- und Reparaturarbeiten ausschließlich, wenn die Scherenarbeitsbühne auf einem flachen und ausreichend tragfähigen Untergrund steht. Blockieren Sie die Räder mit Keilen.
- 2 Ist die Scherenarbeitsbühne bei Wartungs- und Reparaturarbeiten vollständig ausgeschaltet, sollte zur Sicherheit gegen unerwartetes und unbeabsichtigtes Einschalten.
 - Der Hauptschalter verriegelt oder unzugänglich gemacht werden.
 - Die vorgenommenen Maßnahmen gegen Manipulationen von Dritten abgesichert werden.
-  Soweit die Maschine nicht vollständig abgesperrt werden kann, müssen deutliche Warnschilder mit dem Text **“NICHT EINSCHALTEN”** angebracht werden. Datum und Zeit sollten zusätzlich angegeben werden, sodaß die Warnungen nicht als irrelevant aufgefaßt werden können.
- 3 Bei Reinigen der Scherenarbeitsbühne mit Wasser, Dampf oder anderen Flüssigkeiten und Reinigungsmitteln sollten alle Komponenten, in die keine Flüssigkeiten eindringen dürfen, abgedichtet oder abgedeckt werden.
- 4 Nach der Reinigung sollten die abgedeckten Komponenten wieder freigemacht werden.
- 5 Sollen Sicherheitsvorkehrungen auf Grund von Wartungs- oder Reparaturarbeiten demontiert werden, müssen diese direkt nach Ablauf des Arbeitsvorganges wieder sorgfältig angebracht und eingestellt werden.



ACHTUNG!

Das Anbringen und Einstellen der Sicherheitsvorkehrungen darf nur von befugten Personen ausgeführt werden.

- 6 Öl, Fett oder andere umweltschädliche Mittel müssen sicher und umweltfreundlich entsorgt werden.
- 7 Nach Ausführung von Wartungs- und Reparaturarbeiten muß die Scherenarbeitsbühne immer geprüft werden, bevor die Maschine wieder benutzt werden kann.

3.5.3 Warnung vor besonderen Gefahren



ACHTUNG!

Der Auspuff kann während und nach Gebrauch der Scherenarbeitsbühne sehr heiß sein.

Elektrische Installation










Sollte die Scherenarbeitsbühne in Kontakt mit spannungsführenden Leitungen kommen, sollte man:

- auf der Plattform bleiben;
- die Bühne aus der Gefahrenzone fahren;
- Warnungen geben an Personen im Gefahrenbereich, die Bühne nicht berühren;
- die Leitungen spannungsfrei machen lassen;
- die Scherenarbeitsbühne erst verlassen, wenn die Leitungen spannungsfrei sind.

Die Scherenarbeitsbühne ist nicht blitzschlagbeständig. Die Bühne darf nicht bei Gewitter im Freien verwendet werden.



Hydraulik System

- 1  Hydrauliköl **kann** durch den Betrieb heiß werden. Hautkontakt mit heißem Hydrauliköl vermeiden.
- 2  Unter Druck stehende hydraulische Leitungen der Scherenarbeitsbühne nicht berühren.
- 3  Hydrauliköl unter Druck kann schlimmste Verletzungen zur Folge haben. Niemals undichte Stellen mit bloßen Händen berühren.
- 4  Das System druckfrei machen, bevor ein Druckschlauch der Scherenarbeitsbühne angebracht oder entfernt wird.
- 5  Hinaus spritzendes Hydrauliköl kann Brände verursachen..
- 6  Bei einer Verletzung durch unter Druck stehendes Hydrauliköl, sollte eine Behandlung von einem mit solchen Verletzungen vertrauten Arzt erfolgen.
- 7  Die notwendige Schutzausrüstung muß während der Reparatur- und Wartungsarbeiten benutzt werden.

3.5.4 Sicherheit während des Transports

- 1 Laden, Abladen und Transportieren der Scherenarbeitsbühne darf nur unter Beachtung der Vorschriften dieser Bedienungsanleitung vorgenommen werden.
- 2 Beim Abschleppen der Scherenarbeitsbühne müssen die Vorschriften bzgl. Transportzustand, erlaubter Fahrgeschwindigkeit und Wegbeschaffenheit eingehalten werden.
- 3 Bei (erneuter) Inbetriebnahme der Scherenarbeitsbühne sollte ausschließlich gemäß den Vorschriften der Bedienungsanleitung vorgegangen werden.
- 4 Der Plattformausschub muß vor dem Transport eingeschoben sein.
- 5 Wichtige Bestimmungen die zu beachten sind während des Verladen bei Neigungen bis 20%:
 - Max. Plattformbelastung 80 Kg (1 Person);
 - Plattform in Grundstellung;
 - die angetriebenen Räder sollten auf der Neigung oben sein;
 - es sollten keine größeren Lenkbewegungen eingeleitet werden;
 - größere Neigungen dürfen nur in der Längsrichtung der Bühne genommen werden.
- 6 Neigungen die beim Verladen größer als 20% sind, sollten mit einer zuverlässigen Seilwinde durchgeführt werden.

4 BESCHREIBUNG DER SCHERENARBEITSBÜHNE

4.1 ANORDNUNG DER SICHERHEITSVORKEHRUNGEN

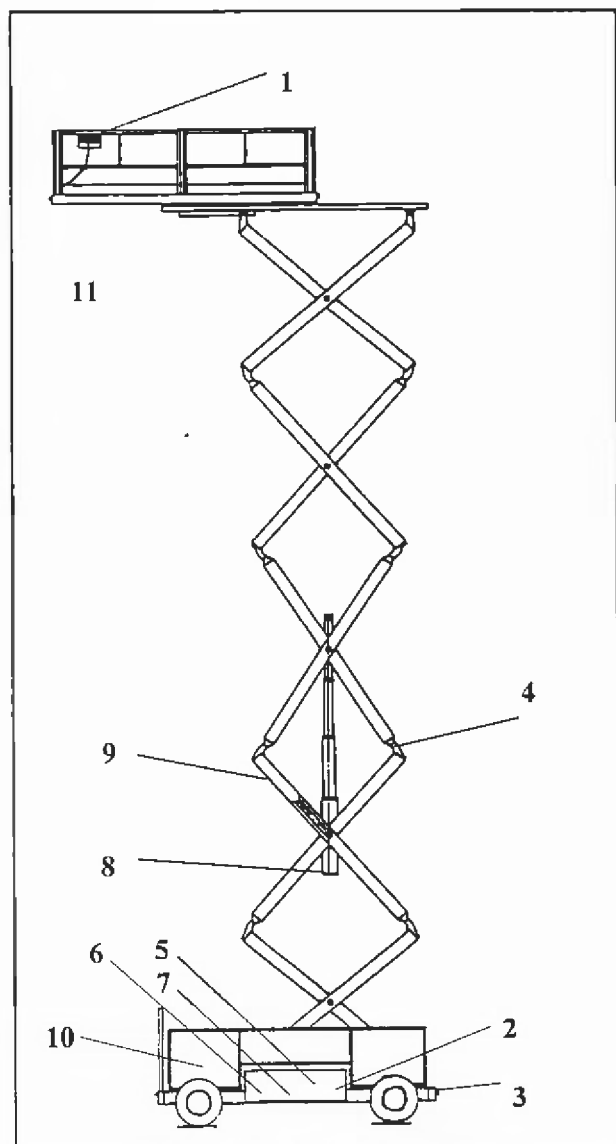


Bild 3 Übersicht Sicherheitsvorkehrungen

- | | |
|----------------------------|------------------------------------|
| 1. Not-Aus-Taster | 7. Neigungsgeber |
| 2. Fahralarm, akustisch | 8. Leitung-/Schlauchbruchsicherung |
| 3. Fahralarm, optisch | 9. Sicherheitsstütze |
| 4. Endschalters | 10. Schutzgitter |
| 5. Ventilen | 11. Absenksicherung |
| 6. Endschalter Hubzylinder | |

4.2 SICHERHEITSVORKEHRUNGEN

4.2.1 Not-Aus-Taster

Auf dem Bedienungskasten befindet sich ein roter Notaus-taster (Bild 4-1). Beim Betätigen dieses Tasters schalten alle Funktionen aus. Nach lösen des Tasters schalten alle Funktionen wieder ein, sodaß der Dieselmotor wieder gestartet werden kann (mit einer Verzögerung von 2 Sekunden).

4.2.2 Fahralarm, akustisch

Die Scherenarbeitsbühne ist standardmäßig ausgerüstet mit einem akustischen Fahralarm, der während des Fahrens ertönt.

4.2.3 Fahralarm, optisch

Als Zusatzausrüstung kann die Bühne statt mit einem akustischen Fahralarm mit zwei Warnleuchten, die während des Fahrens automatisch eingeschaltet werden, ausgestattet werden.

4.2.4 Endschalters

Ab einer Hubhöhe von 4 Meter wird automatisch der Kriechgang eingeschaltet. Ab einer Plattformhöhe von 8 Meter, ist Fahren und Lenken gesperrt. Fahren und Lenken werden freigeschaltet, wenn die Plattform unter 8 Meter abgesenkt wird.

4.2.5 Neigungsgeber

Beim Überschreiten der max. Schiefstellung, mit einer Plattformhöhe höher als 4 m., ertönt ein Warnsignal und alle Bewegungsfunktionen werden ausgeschaltet, mit Ausnahme der Senkfunktion und der Plattformeinschub. Um die Maschine wieder in Betrieb nehmen zu können, muß die Plattform erst ganz abgesenkt werden und die Scherenarbeitsbühne sollte auf einen flacheren Untergrund gefahren werden (Bild 5-1)

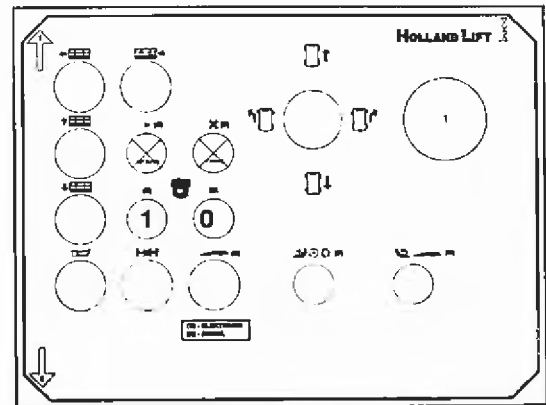


Bild 4 Bedienpult

209

1. Notaus-taster

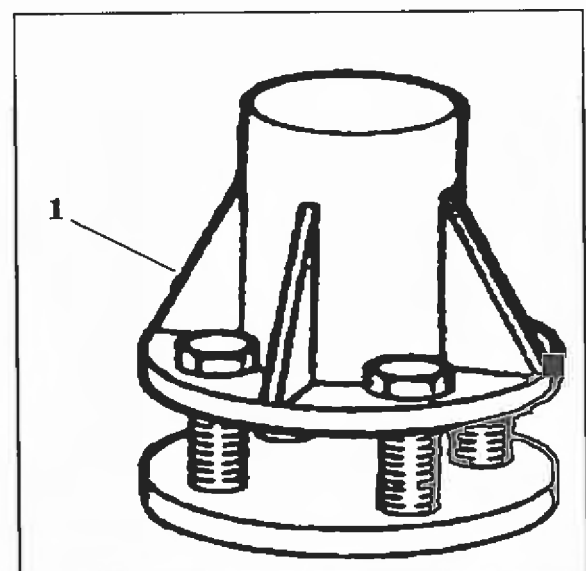


Bild 5 Neigungsgeber

20

1. Neigungsgeber

4.2.6 Hubenschalter, Hubzylinder

Ein Endschalter unterbricht die Hubbewegung, bevor der Hubzylinder an seinen mechanischen Anschlag kommt (Siehe Bild 3, Punkt 6).

4.2.7 Notablaßventil

Im Fall von Not und Ausfall der elektrischen Anlage, kann die Plattform gesenkt werden, indem man die Handpumpe im Ventilkasten bedient. Wann der Plattform noch ausgeschoben ist, kann diese manuell eingeschoben werden mit der gleichen Handpumpe, indem man der Dreiweghahn in eine andere Position setzt.

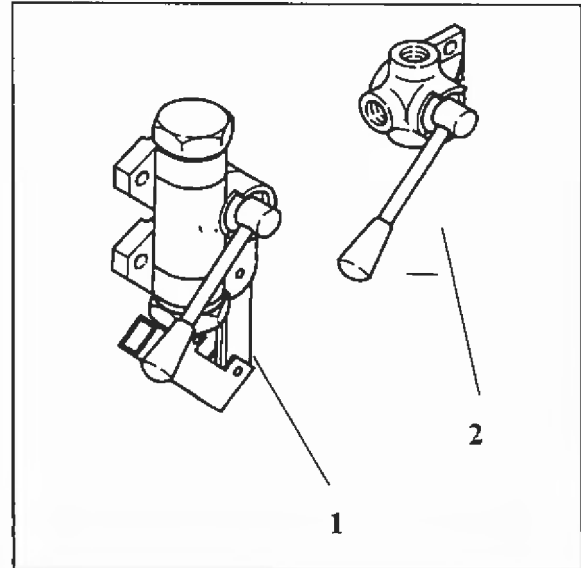


Bild 6 Handpumpe Plattform/Notsenken

- 1. Handpumpe
- 2. Dreiweghahn

4.2.8 Schlauchbruchsicherung

An dem Hubzylinder ist ein Ventil angebracht, das bei einem Schlauchbruch Plattformabsenken verhindert. Senken ist nur möglich bei einem Signal ab dem Bedienpult, auch im Fall einer Schlauchbruchsicherung.

Senken ist nicht möglich wenn das Plattform nicht ganz rückgeschoben ist.

Die maximale Senkgeschwindigkeit ist begrenzt durch eine in den Zylinder eingebauten Drossel (Bild 7).

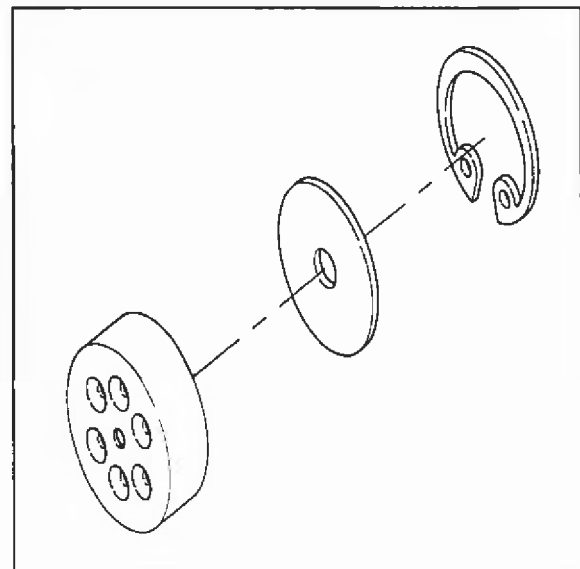


Bild 7 Schlauchbruchsicherung

4.2.9 Sicherheitsstützen

Arbeiten an oder zwischen den Scheren dürfen nur ausgeführt werden, wenn die Scherenmechanik blockiert ist durch die Sicherheitsstützen (Bild 8-1). Bei Gebrauch der Sicherheitsstützen muß die Scherenarbeitsbühne steuerfrei sein.

4.2.10 Schutzgitter

Um Quetschungen von Körperteilen, durch bewegende Scherenteile, zu verhindern, ist ein Schutzgitter an dem Unterwagen der Scherenarbeitsbühne angebracht.



WARNUNG !

Es ist nicht erlaubt an der Scherenarbeitsbühne zu arbeiten, wenn der Scherenschutz nicht angebracht oder nicht funktionstüchtig ist.

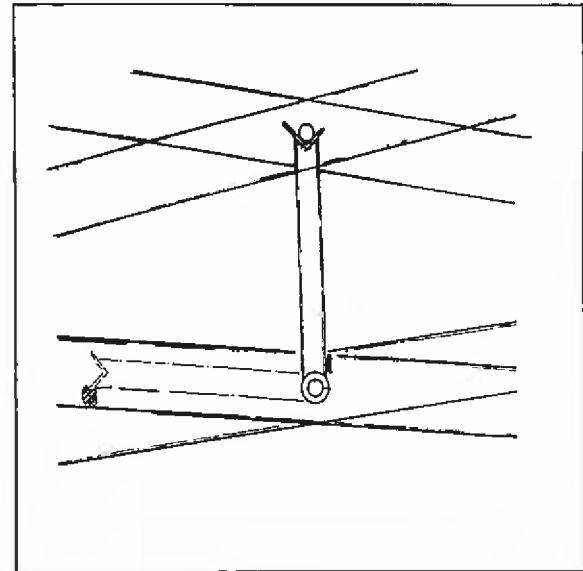


Bild 8 Sicherheitsstützen

133

Wenn das Schutzgitter während Wartungsarbeiten entfernt ist, muß man darauf achten daß das Schutzgitter nach die Wartungsarbeiten, wieder richtig angebracht wird.

4.2.11 Plattformverriegelung während des Transports

Wann während des Transports das Geländer zusammengeklappt ist, muß man darauf achten daß dieses wieder richtig angebracht wird.

Während des Transports muß der Plattform eingeschoben sein.

5 BEDIENUNG

5.1 ALLGEMEINES

Bei der Bedienung der Scherensarbeitsbühne müssen jederzeit die Sicherheitsvorschriften beachtet werden. Siehe hierfür Kapitel 3.

5.2 ANORDNUNG DER BEDIENUNGSSCHALTER

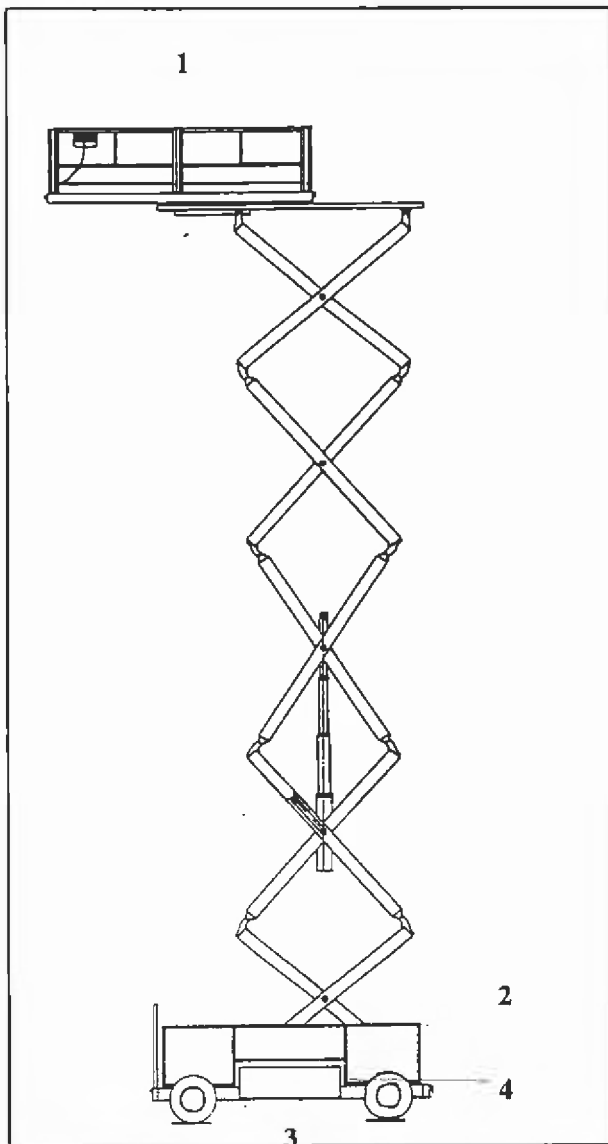


Bild 9 Übersicht Bedienungsschalter 183

- | | |
|------------------|----------------------------------|
| 1. Bedienpult | 3. Hilfsschalter Heben/Senken |
| 2. Hauptschalter | 4. Handpumpe Plattform/Notsenken |

5.3 BEDIENUNGSSCHALTER

5.3.1 Hauptschalter

Die Scherenarbeitsbühne ist ausgestattet mit zwei Hauptschalter und einem Wahlschalter für elektrischem oder diesel Antrieb.

Vor Gebrauch der Scherenarbeitsbühne sollten die beiden Hauptschalter ausgeschaltet sein.

Der Wahlschalter muß auf elektrisch oder diesel gesetzt werden.

Darauf soll der dazugehörige Hauptschalter eingeschaltet werden und der Scherenarbeitsbühne kann gebraucht werden.

Bevor man der Antrieb wechselt, sollten beide Hauptschalter ausgeschaltet sein.



ACHTUNG!

Die Hauptschalter sollten nie gleichzeitig eingeschaltet sein.

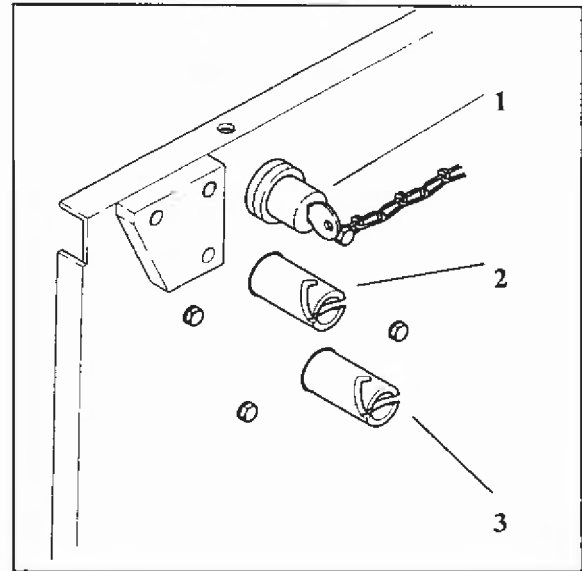


Bild 10 Hauptschalter

205

1. Wahlschalter Antrieb
2. Hauptschalter elektrisch
3. Hauptschalter diesel

5.3.2 Bedienpult

Alle Funktionen der Scherenarbeitsbühne werden von der Plattform mit dem Bedienpult angesteuert. Die Bedienung darf ausschließlich durch das Bedienungspersonal, das sich **auf** der Plattform befindet, geschehen. Das Bedienpult ist versehen mit Bedienungsschalter und dazuhörigen Symbolen (Bild 11).

Das Bedienpult kann auch an der Steckvorrichtung am Unterwagen angeschlossen werden. Diese Möglichkeit sollte ausschließlich während Transport und Wartungs- und Instandsetzungsarbeiten benutzt werden.

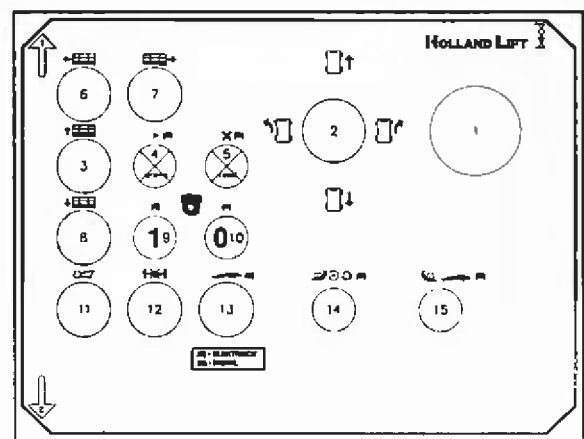


Bild 11 Bedienpult

210

- | | |
|-----------------------------|---------------------------------|
| 1. Notastaster | 9. Dieselmotor einschalten |
| 2. Joystick (fahren/lenken) | 10. Dieselmotor aus |
| 3. Heben | 11. Hupe |
| 4. Leuchte "In Betrieb" | 12. Sperren |
| 5. Leuchte "Störung" | 13. Schnell fahren (elektrisch) |
| 6. Plattform einschieben | 14. Drehzahl Dieselmotor |
| 7. Plattform ausschieben | 15. Geschwindigkeit |
| 8. Senken | |

5.3.3 Hilfsschalter Heben/Senken

Im Hydraulikkasten ist an dem Elektroverteilerkasten zum Heben und Senken ein Wahlschalter mit einer automatischen Nullstellung (Bild 12-1) angebracht. Dieser Schalter kann bei Wartungsarbeiten und in Notfälle benutzt werden.

5.3.4 Start/Stopmöglichkeit

Auf der elektrischen Anlage gibt es eine Möglichkeit um den Dieselmotor bedienen zu können. Daß ist nur möglich wenn das Bedienpult auf der Plattform angeschlossen ist.

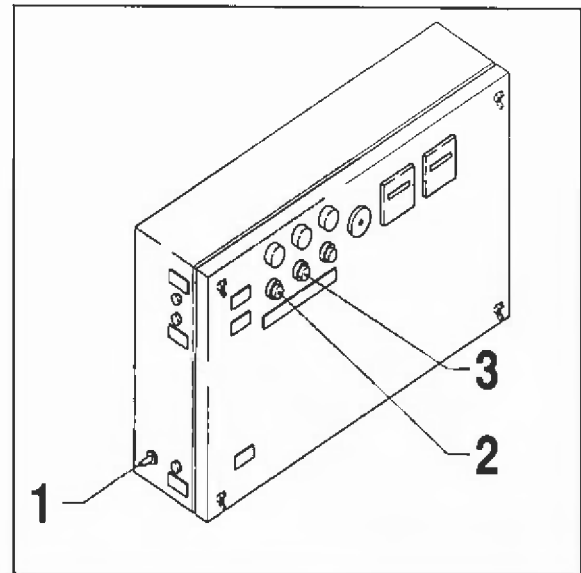


Bild 12 Hilfsschalter heben/senken und starten/stoppen Dieselmotor

211

1. Hilfsschalter heben/senken

- 2. Starten Dieselmotor
- 3. Stoppen Dieselmotor

5.4 GEBRAUCH

5.4.1 Vorbereitungen

Überprüfen:

- aller Funktionen;
- aller Sicherheitsvorkehrungen;
- der Scherenarbeitsbühne auf sichtbare Beschädigungen;
- des hydraulischen Systems auf Undichtheiten;
- Dieselölniveau und eventuell nachfüllen;
- Motorölniveau und eventuell nachfüllen.

5.4.2 Inbetriebnahme

1. Den Hauptschalter in die Ein-Position setzen (Hebel eine Vierteldrehung nach rechts).



WARNUNG !!

Die Plattform ausschließlich durch den vorgesehenen Zugang betreten.

2. Das Bedienpult am Geländer beim Zugang der Plattform hängen und den Stecker in die Steckdose auf der Plattform stecken.
3. Den Notastaster (Bild 13-1) auf dem Bedienpult ausziehen (rechts herum drehen).
4. Anlasserknopf während 3 Sekunden eindrücken. Ein grüne Lampe blinzelt während dieser Zeit, und bleibt ununterbrochen brennen wann der Motor läuft.
5. Die Scherenarbeitsbühne kann mit den Bedienungsschaltern bedient werden.

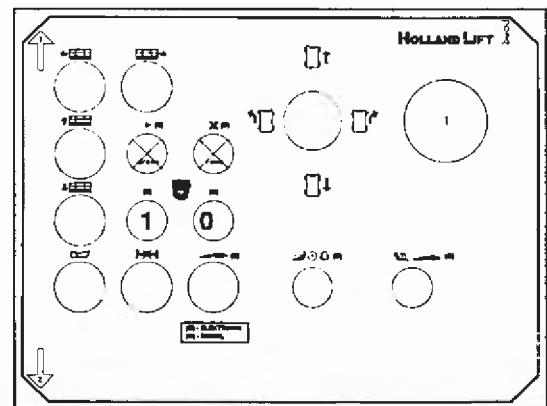


Bild 13 Bedienpult

151

1. Notastaster

5.4.3 Nach Gebrauch

- 1 Plattform in die Grundstellung bringen.
- 2 Notastaster (Bild 13-1) eindrücken.
- 3 Den Hauptschalter ausschalten.
- 4 Das Bedienpult entfernen.

5.5 ABSCHLEPPEN UND TRANSPORTIEREN

Im Ruhestand der Scherenarbeitsbühne sind die Bremsen in Wirkung. Um die Scherenarbeitsbühne abzuschleppen, müssen die Bremsen gelöst werden.

5.5.1 Lösen der Bremsen

Typ A-151EV/DV ist ausgestattet mit Radgetrieben mit integrierte Lamellenbremsen mit Abschleppmöglichkeit.

Für das Freisetzen der Lamellenbremsen muß man den zentralen Bolzen von $30 \text{ mm} \pm 8 \text{ mm}$ lösen.

Die Scherenarbeitsbühne kann jetzt abgeschleppt werden. Die Abschleppgeschwindigkeit darf **nie** höher sein als die "schnelle" Fahrgeschwindigkeit, die in der Beschreibung der Bühnen angegeben ist!!

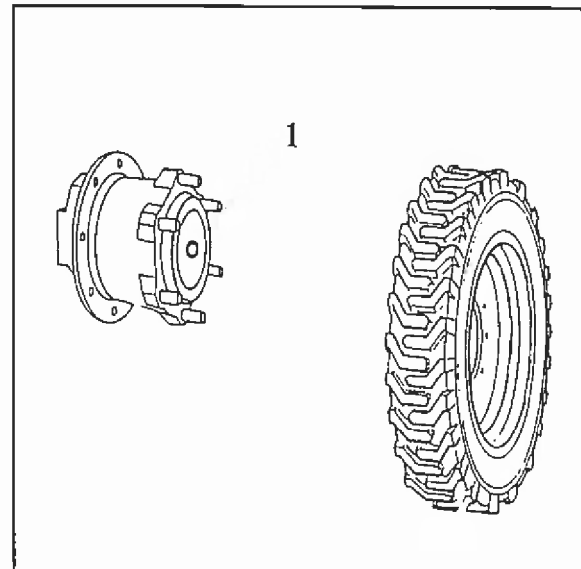


Bild 14 Freisetzen Lamellenbremsen ¹⁵

1. Zentrale Sicherungsring



VORSICHT !!

Die Scherenarbeitsbühne hat nach dem Lösen der Bremsen keine Bremswirkung mehr. Nach dem Abschleppen muß die Bremswirkung sofort wieder hergestellt werden.

HINWEIS Es ist zu empfehlen, vor dem Lösen der Bremsen Maßnahmen zu treffen, die ein Selbständigmachen der Maschine verhindern. Hierfür z.B. Kanthölzer und Keile vor und hinter die Räder setzen.

5.5.2 Transport

Bei Umstellung der Scherenarbeitsbühne mit anderen Transportmitteln, muß das Folgende beachtet werden.

- Bei einer Steigung größer als 20% muß man die Scherenarbeitsbühne mit Hilfe einer Winde verfahren. Die Winde muß an der Ziehöse vorne befestigt werden.
- Wenn die Scherenarbeitsbühne auf das Transportmittel gehoben wird, benutzt man die Hubösen an jeder Ecke der Scherenarbeitsbühne. Holland Lift International B.V. empfiehlt seine Arbeitsbühnen nicht ohne besondere Hebevorrichtung anzuheben. Bitte nehmen Sie Kontakt mit Holland Lift International B.V. auf.
- Das Eigengewicht der Scherenarbeitsbühne ist auf dem Typenschild vermerkt. Beachten Sie dies bei der Wahl eines Transportmittels.

Beim Transport muß der Unterwagen sorgfältig am Transportmittel befestigt werden, sodaß keine unvorhergesehenen Bewegungen auftreten können. Die Befestigungsösen benutzen (Bild 15-2).

Beim Transport muß der Plattformausschub zurückgeschoben sein.

Vor dem Verladen der Scherenarbeitsbühne immer erst die Funktion der Bremsen kontrollieren.

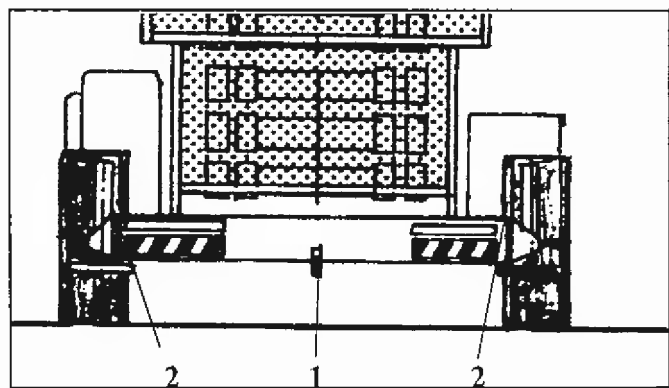


Bild 15 Ziehöse und Befestigungsösen

137

1. Ziehöse
2. Befestigungsösen

Sofern während des Transportes das Geländer zusammengeklappt war, muß dieses vor dem Gebrauch der Scherenarbeitsbühne wieder angebracht werden.

HINWEIS In Bezug auf der Sicherheit während des Transports sollten Sie Bezug nehmen auf Kapitel 3.5.4, Seite 3-5.