

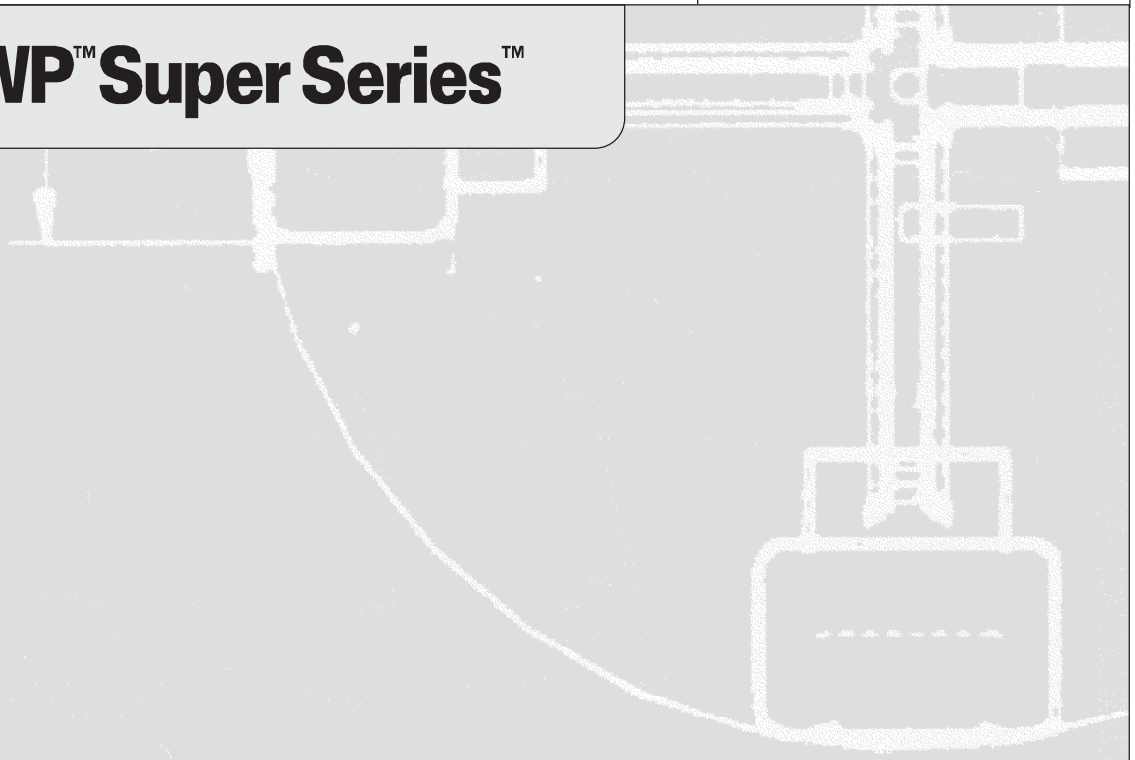
Genie®

Bedienungsanleitung *mit Wartungsinformationen*

AWP™ Super Series™



Übersetzung der
Original-Anleitung
Fourth Edition
Third Printing
Part No. 145356GR



Wichtig

Bitte lesen und befolgen Sie die Sicherheitsbestimmungen und Bedienungsanweisungen, bevor Sie diese Maschine in Betrieb nehmen. Diese Maschine darf nur von geschultem und befugtem Personal in Betrieb genommen werden. Betrachten Sie diese Bedienungsanleitung als einen integralen Bestandteil der Maschine, und bewahren Sie sie stets bei der Maschine auf. Wenden Sie sich bei Fragen bitte telefonisch an Genie.

Inhalt

	Seite
Sicherheitsbestimmungen	1
Steuerung	8
Legende.....	9
Inspektion vor Inbetriebnahme	10
Wartung.....	12
Funktionstests	15
Inspektion des Arbeitsplatzes.....	18
Bedienungsanweisungen	19
Anweisungen für Ladegerät.....	21
Transportanweisungen	22
Bedienungsanweisungen für Kippvorgang.....	25
Aufschriften.....	28
Technische Daten	32

So erreichen Sie uns:

Internet: <http://www.genielift.com>
 E-Mail: awp.techpub@terex.com

Copyright © 1996 Terex Corporation

Vierte Auflage: Dritter Druck, Juni 2014

„Genie“ und „AWP“ sind in den USA und vielen anderen Ländern eingetragene Warenzeichen von Terex South Dakota. „Super Series“ ist eine Marke von Terex South Dakota.

CE Entspricht der EC-Richtlinie 2006/42/EC
 Siehe die EC-Konformitätserklärung

♻ Gedruckt auf Recyclingpapier L

Gedruckt in den USA



Sicherheitsbestimmungen



Gefahr

Wenn die in diesem Handbuch aufgeführten Anweisungen und Sicherheitsbestimmungen nicht befolgt werden, kann dies schwere Verletzungen oder tödliche Unfälle zur Folge haben.

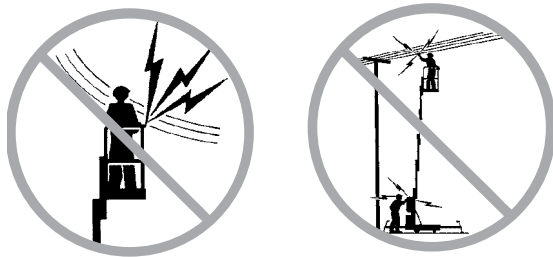
Nehmen Sie die Maschine nur in Betrieb, wenn die folgenden Voraussetzungen erfüllt sind:

- Sie kennen und befolgen die Grundsätze des sicheren Maschinenbetriebs in dieser Bedienungsanleitung.
 - 1 Vermeiden Sie gefährliche Situationen.**
 - Machen Sie sich mit den Sicherheitsbestimmungen vertraut, bevor Sie mit dem nächsten Abschnitt fortfahren.**
 - 2 Führen Sie immer eine Inspektion vor Inbetriebnahme durch.
 - 3 Führen Sie vor dem Einsatz immer Funktionstests durch.
 - 4 Überprüfen Sie den Arbeitsplatz.
 - 5 Verwenden Sie die Maschine nur für den vorgesehenen Zweck.
- Lesen, verstehen und befolgen Sie die Sicherheitsbestimmungen und Anweisungen des Herstellers, das Sicherheitshandbuch, die Bedienungsanleitung und die Maschinenaufschriften.
- Lesen, verstehen und befolgen Sie die Sicherheitsbestimmungen des Arbeitgebers und die Arbeitsplatzvorschriften.
- Lesen, verstehen und befolgen Sie alle geltenden behördlichen Bestimmungen.
- Sie müssen für die sichere Inbetriebnahme der Maschine entsprechend geschult sein.
- Beim Einrichten der Maschine für den Erstgebrauch wird ein Entlüftungsdeckel eingebaut. Siehe den Abschnitt zur Inspektion vor Inbetriebnahme.

SICHERHEITSBESTIMMUNGEN

Todesgefahr durch Stromschlag

Auch bei Ausstattung mit der optionalen Fiberglasplattform ist diese Maschine nicht elektrisch isoliert und bietet keinen Schutz bei Stromkontakt oder in der Nähe von elektrischem Strom.



Halten Sie ausreichenden Sicherheitsabstand von der Maschine ein, wenn sie Strom führende Leitungen berührt oder elektrisch aufgeladen ist. Personal am Boden oder auf der Plattform darf die Maschine so lange nicht berühren oder in Betrieb nehmen, bis die Strom führenden Leitungen abgeschaltet sind.

Halten Sie immer ausreichenden Sicherheitsabstand zu elektrischen Leitungen und Geräten ein. Richten Sie sich dabei nach den jeweiligen behördlichen Bestimmungen und nach folgender Tabelle:

Spannung Phase-zu-Phase	Mindestsicherheitsabstand Meter
0 bis 300V	Kontakt vermeiden
300V bis 50kV	3,05
50kV bis 200kV	4,60
200kV bis 350kV	6,10
350kV bis 500kV	7,62
500kV bis 750kV	10,67
750kV bis 1 000kV	13,72

Lassen Sie ausreichend Platz für Plattformbewegungen, schwingende oder durchhängende Leitungen oder Bewegungen, die durch starken oder böigen Wind verursacht werden.

Verwenden Sie die Maschine nicht als Masse bei Schweißarbeiten.

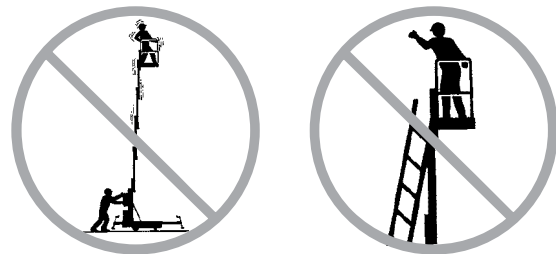
Verwenden Sie für eine mit Wechselstrom betriebene Maschine oder ein Gleichstromladegerät immer ein geerdetes dreipoliges Verlängerungskabel, das an eine Schuko-Steckdose angeschlossen ist. Die dreipoligen geerdeten Stecker dürfen nicht verändert oder unbenutzbar gemacht werden.

Kippgefahr

Heben Sie die Plattform nur an, wenn sich der Unterbau in waagerechter Position befindet, alle vier Abstützungen ordnungsgemäß installiert sind und die Ausgleichsstempel sicheren Bodenkontakt haben.

Die Abstützungen dürfen nicht verstellt oder entfernt werden, solange die Plattform besetzt oder angehoben ist.

Die Maschine darf nicht bewegt werden, solange die Plattform angehoben ist.



Verwenden Sie keine Leitern oder Gerüste auf der Plattform, und stützen Sie Leitern oder Gerüste nicht an der Maschine ab.

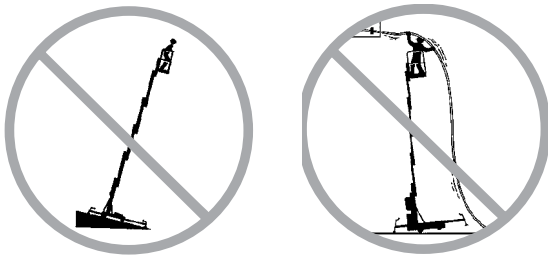
Es dürfen an keiner Stelle der Maschine überhängende Ladungen platziert oder befestigt werden.

Transportieren Sie Werkzeuge und Materialien nur, wenn sie gleichmäßig auf der Plattform verteilt sind und von der Person auf der Plattform sicher gehandhabt werden können.



SICHERHEITSBESTIMMUNGEN

Die Plattform darf nur angehoben werden, wenn die Maschine waagrecht ausgerichtet ist. Setzen Sie die Maschine nicht auf einem Untergrund ein, auf dem sie mit den Ausgleichsstempeln allein nicht waagrecht ausgerichtet werden kann.



Vermeiden Sie das Anheben oder Absenken von befestigten oder überhängenden Ladungen, damit kein horizontaler oder seitlicher Druck auf die Maschine ausgeübt wird.

Objekte, die sich außerhalb der Plattform befinden, dürfen nicht zum Heranziehen oder Abstoßen verwendet werden.

**Maximal zulässige
seitliche Kraft**
ANSI/CSA
222 N

**Maximal zulässige
Kraft per Hand**
CE/AUS
200 N



Verwenden Sie die Maschine keinesfalls in der Nähe von steilen Abhängen, Löchern, Schutt, auf instabilem oder rutschigem Untergrund oder unter anderen möglicherweise gefährlichen Bedingungen.

Verändern bzw. deaktivieren Sie keine Bestandteile der Maschine, die zur Sicherheit und Stabilität der Maschine beitragen.

Ersetzen Sie niemals für die Stabilität wichtige Teile durch Teile mit abweichendem Gewicht oder anderen Spezifikationen. Verwenden Sie nur von Genie genehmigte Ersatzteile.

Die Maschine Genie AWP darf nicht von der Plattformseite aus geschoben werden.

Wenn die Maschine mit einem Gabelstapler oder einem anderen Transportfahrzeug bewegt wird, muss die Plattform vollständig abgesenkt sein. Die Maschine muss abgeschaltet sein, und auf der Plattform darf sich kein Personal befinden.

Die Maschine darf nicht auf einer beweglichen oder mobilen Fläche oder auf einem Fahrzeug eingesetzt werden.

SICHERHEITSBESTIMMUNGEN

ANSI/CSA – Modelle: Heben Sie die Plattform nicht an, wenn die Windgeschwindigkeit mehr als 12,5 m/s beträgt. Falls die Windgeschwindigkeit bei angehobener Plattform 12,5 m/s überschreitet, muss die Plattform abgesenkt und die Maschine außer Betrieb genommen werden.

CE/AUS – Modelle mit Standardunterbau und Abstützungen für Außenbetrieb:

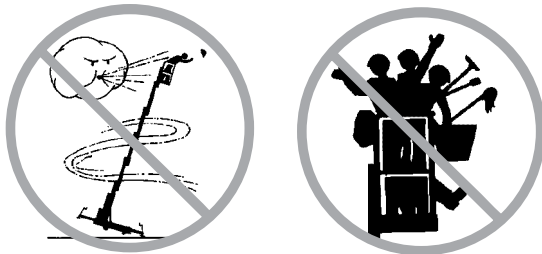
Heben Sie die Plattform nicht an, wenn die Windgeschwindigkeit mehr als 12,5 m/s beträgt. Falls die Windgeschwindigkeit bei angehobener Plattform 12,5 m/s überschreitet, muss die Plattform abgesenkt und die Maschine außer Betrieb genommen werden.

CE/AUS – Modelle mit Standardunterbau und Abstützungen für Innenbetrieb:

Verwendung nur für Innenbetrieb. Heben Sie die Plattform nicht an, wenn die Windgeschwindigkeit mehr als 0 m/s beträgt. Falls die Windgeschwindigkeit bei angehobener Plattform 0 m/s überschreitet, muss die Plattform abgesenkt und die Maschine außer Betrieb genommen werden.

CE/AUS – Modelle mit schmalen oder RT-Unterbau:

Verwendung nur für Innenbetrieb. Heben Sie die Plattform nicht an, wenn die Windgeschwindigkeit mehr als 0 m/s beträgt. Falls die Windgeschwindigkeit bei angehobener Plattform 0 m/s überschreitet, muss die Plattform abgesenkt und die Maschine außer Betrieb genommen werden.



Nehmen Sie die Maschine bei starkem oder böigem Wind nicht in Betrieb. Die Fläche der Plattform oder der Ladung darf nicht vergrößert werden. Wenn die dem Wind ausgesetzte Fläche vergrößert wird, wird die Stabilität der Maschine beeinträchtigt.

Das Gewicht von Personen, Ausrüstung und Materialien darf die maximale Tragfähigkeit der Plattform nicht überschreiten.

Maximale Tragfähigkeit

AWP-20S	159 kg
AWP-25S	159 kg
AWP-30S	159 kg
AWP-36S	159 kg
AWP-40S	136 kg

Maximale Personenzahl

1 Person

Sturzgefahr



Das Geländer bietet Schutz vor Stürzen. Wenn Arbeitsplatz- oder Sicherheitsbestimmungen des Arbeitgebers für die Arbeit auf der Plattform die Verwendung einer Sicherheitsausrüstung erfordern, muss die Ausrüstung entsprechend den

Herstellieranweisungen und den geltenden behördlichen Bestimmungen eingesetzt werden. Befestigen Sie die Sicherungsleine an der dafür vorgesehenen Verankerung auf der Plattform.

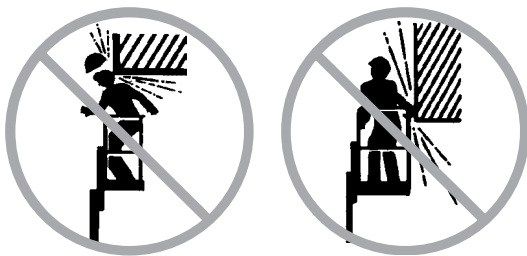
Das Sitzen, Stehen oder Klettern auf dem Plattformgeländer ist zu unterlassen. Achten Sie auf der Plattform stets auf einen festen Stand.

SICHERHEITSBESTIMMUNGEN

Steigen Sie nicht von der Plattform, solange sie angehoben ist. Wenn die Stromversorgung ausfällt, lassen Sie vom Bodenpersonal das Ventil zum manuellen Senken aktivieren.

Halten Sie den Plattformboden frei von Schmutz.

Schließen Sie die Plattformeinstiegsstange bzw. die Plattformtür, bevor Sie die Maschine in Betrieb nehmen.



Kollisionsgefahr

Das Bedienpersonal muss alle am Arbeitsplatz geltenden firmeninternen und behördlichen Vorschriften für die Verwendung von Schutzvorrichtungen befolgen.



Überprüfen Sie den Arbeitsbereich auf Hindernisse über der Maschine oder sonstige Gefahrenquellen.

Bedenken Sie die mögliche Quetschgefahr, wenn Sie sich am Plattformgeländer festhalten.

Vergewissern Sie sich vor dem Absenken der Plattform, dass sich darunter weder Personen noch Hindernisse befinden.

Gehen Sie überlegt und planmäßig vor, um die Bewegungen der Maschine auf oder in der Nähe von Neigungen einzuschränken.

Halten Sie beim Absenken der Plattform ausreichenden Abstand.

Gefahr durch unsachgemäße Verwendung

Sie dürfen die Maschine nur dann unbeaufsichtigt lassen, wenn der Schlüssel zur Sicherung gegen unbefugte Inbetriebnahme abgezogen wurde.

Verletzungsgefahr

Nehmen Sie die Maschine nicht in Betrieb, wenn die Hydraulik- oder Druckluftsysteme undicht sind. Durch ein Hydraulik- oder Druckluftleck kann die Haut angegriffen und/oder verbrannt werden.

Explosions- und Brandgefahr

Die Maschine darf nicht verwendet werden und die Batterien dürfen nicht aufgeladen werden, wenn sich in der näheren Umgebung entzündliche oder explosive Gase oder Staubpartikel befinden.

Gefahr durch beschädigte Maschine

Verwenden Sie niemals eine beschädigte Maschine oder eine Maschine, die nicht richtig arbeitet.

Vergewissern Sie sich, dass sämtliche Instandhaltungsarbeiten gemäß dieser Bedienungsanleitung und dem Wartungshandbuch für die Genie AWP Super Series durchgeführt worden sind.

Vergewissern Sie sich, dass alle Aufschriften vorhanden und gut lesbar sind.

Stellen Sie sicher, dass die Bedienungsanleitung sowie die Aufgaben- und Sicherheitshandbücher vollständig und lesbar sind und sich im Aufbewahrungsfach auf der Plattform befinden.

Führen Sie vor der Inbetriebnahme eine gründliche Inspektion der Maschine durch, und überprüfen Sie vor jeder Arbeitsschicht alle Funktionen. Die Maschine ist im Fall einer Beschädigung oder Fehlfunktion sofort außer Betrieb zu setzen und entsprechend zu kennzeichnen.

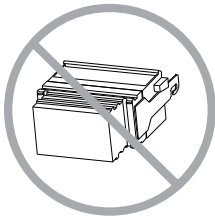
Verwenden Sie die Maschine nicht als Masse bei Schweißarbeiten.

SICHERHEITSBESTIMMUNGEN

Sicherheitsbestimmungen für Batterie und Ladegerät – Gleichstrommodelle

Verätzungsfahr

Batterien enthalten Säure. Tragen Sie während des Umgangs mit Batterien stets Schutzkleidung und eine Schutzbrille.



Verschütten Sie keine Batteriesäure, und vermeiden Sie den Kontakt damit. Verschüttete Batteriesäure ist mit Wasser und Lauge (doppeltkohlensaures Natron) zu neutralisieren.

Der Batteriesatz muss immer in senkrechter Position eingesetzt sein.

Explosionsgefahr



Batterien geben ein explosives Gas ab. Halten Sie Funken, offenes Feuer und brennende Zigaretten von der Batterie fern.

Laden Sie die Batterie in einer gut belüfteten Umgebung auf.

Entfernen Sie die Gleichstromkabel des Ladegeräts nicht von der Batterie, wenn das Ladegerät eingeschaltet ist.

Todesgefahr durch Stromschlag



Schließen Sie das Ladegerät nur an einer Schuko-Steckdose an.

Schützen Sie die Batterien bzw. das Ladegerät vor Wasser oder Regen.

Überprüfen Sie die Batterien und

das Ladegerät vor jedem Gebrauch auf Beschädigungen. Tauschen Sie beschädigte Komponenten vor der Inbetriebnahme aus.

Gefahr beim Heben

Das Gewicht des Batteriesatzes beträgt 40,8 kg. Wenden Sie beim Anheben des Batteriesatzes eine sichere Hebemethode an. Unter Umständen sind dazu mehrere Personen erforderlich.

SICHERHEITSBESTIMMUNGEN

Legende – Aufschriften

Für die Produktaufschriften von Genie werden Symbole, Farbkodierungen und Signalwörter mit folgender Bedeutung verwendet:



Sicherheitswarnzeichen – wird verwendet, um Personen vor potenzieller Verletzungsgefahr zu warnen. Beachten Sie alle Sicherheitshinweise, die diesem Symbol folgen, um mögliche Verletzungen oder tödliche Unfälle zu vermeiden.



Rot – wird verwendet, wenn eine unmittelbare Gefahr besteht, die bei Nichtbeachtung zu schweren Verletzungen oder tödlichen Unfällen führen kann.



Orange – wird verwendet, wenn eine potenzielle Gefahr besteht, die bei Nichtbeachtung zu schweren Verletzungen oder tödlichen Unfällen führen kann.



Gelb mit Symbol
Sicherheitshinweis – wird verwendet, um vor einer potenziellen Gefahr zu warnen, die bei Nichtbeachtung leichtere oder mittelschwere Verletzungen verursachen kann.



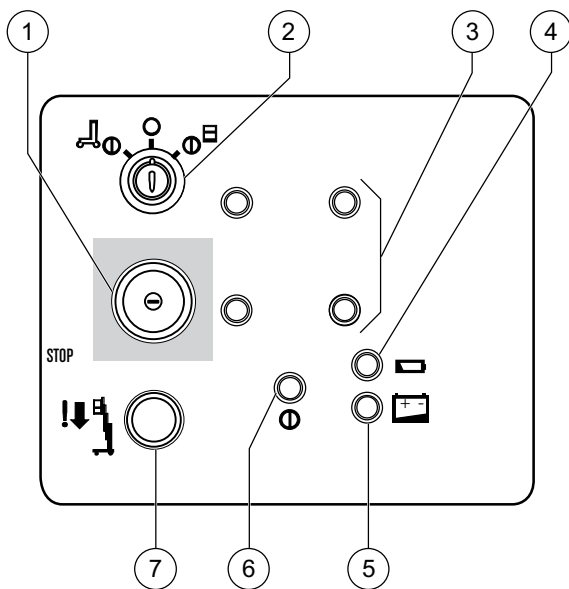
Gelb ohne Symbol
Sicherheitshinweis – wird verwendet, um vor einer potenziellen Gefahr zu warnen, die bei Nichtbeachtung zu Sachschaden führen kann.



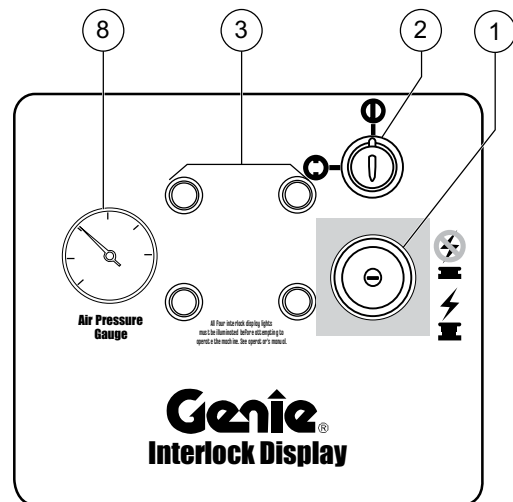
Grün – wird verwendet, um auf Bediener- oder Wartungsinformationen hinzuweisen.

Steuerung

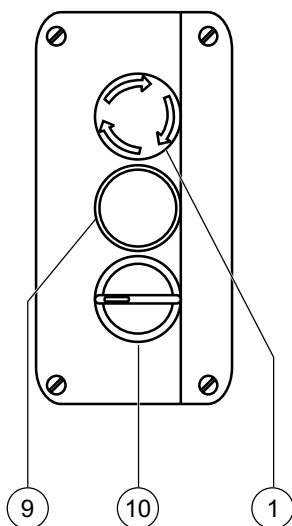
Bodensteuerung – Wechselstrom- und Gleichstrommodelle



Bodensteuerung – Druckluftmodelle

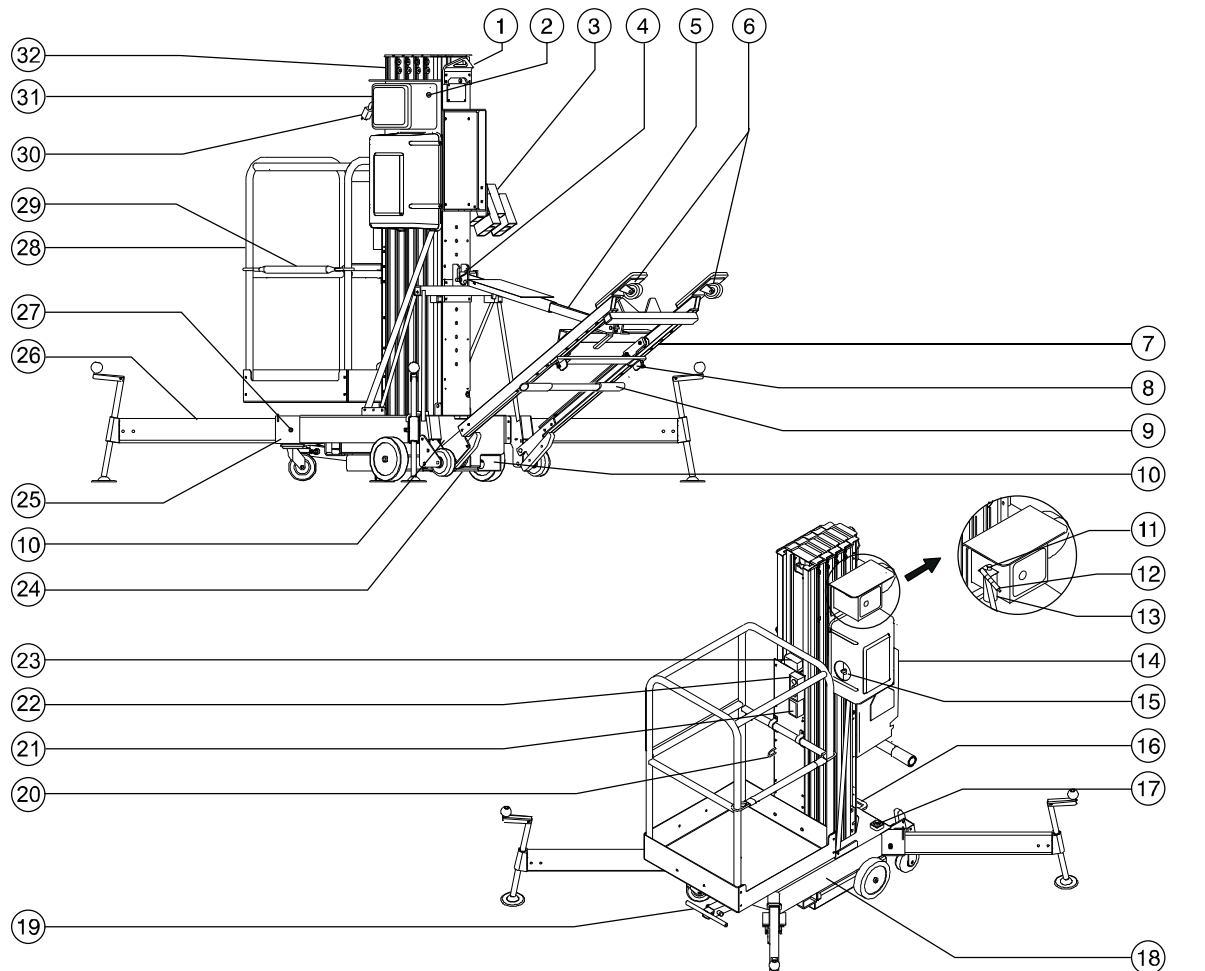


Plattformsteuerung



- 1 Roter NOT-AUS-Taster
- 2 Schlüsselschalter
- 3 Sperreanzeigeleuchten der Abstützungen (vier)
- 4 Anzeigelampe für niedrigen Batterieladestand beim Senken mit Reserveantrieb
- 5 Gleichstrommodelle: Anzeigelampe für niedrigen Batterieladestand
- 6 Leistungslampe
- 7 Taster zum Absenken der Plattform mit Reserveantrieb
- 8 Luftdruckmesser
- 9 Aktivierungstaster Steuerelemente
- 10 Schalter Heben/Senken

Legende



- | | | |
|--|---|--|
| 1 Huböse | 11 Einstellknopf für Schmierung der Luftleitung | 26 Abstützung mit Ausgleichsstempel |
| 2 Wechselstrommodelle: Sicherungsautomat | 12 Luftzufuhr für Maschine | 27 Sperrstift für Abstützung |
| 3 Aufbewahrungsbehälter für Abstützungen | 13 Schmierung der Luftleitung | 28 Plattform |
| 4 Befestigungsbolzen für Kipprahmen im Strebensockel | 14 Gleichstrommodelle: Batteriesatz mit Ladegerät | 29 Plattformeinstiegsstange oder Plattformtür |
| 5 Kippstrebe | 15 Hydraulikpumpe | 30 Wechselstrommodelle: Stromversorgung für Maschine |
| 6 Sicherung für Drehvorrichtung | 16 Windenansatz/ Befestigungspunkt | 31 Bodensteuerung |
| 7 Kipprahmen | 17 Wasserwaage | 32 Turm |
| 8 Ladehalteklammer | 18 Unterbau | |
| 9 Ladedrehstange | | |
| 10 Gabeltasche | | |
| | 19 Schiebe-T-Hebel | |
| | 20 Ansatzstelle für Sicherungsleine | |
| | 21 Wechselstromausgang | |
| | 22 Plattformsteuerung | |
| | 23 Bedienungsanleitung Ablagefach | |
| | 24 Manuelles Senkventil (unter der Maschine) | |
| | 25 Halterung für Abstützung am Unterbau | |



Inspektion vor Inbetriebnahme



Nehmen Sie die Maschine nur in Betrieb, wenn die folgenden Voraussetzungen erfüllt sind:

- Sie kennen und befolgen die Grundsätze des sicheren Maschinenbetriebs in dieser Bedienungsanleitung.

1 Vermeiden Sie gefährliche Situationen.

2 Führen Sie immer eine Inspektion vor Inbetriebnahme durch.

Machen Sie sich mit der Inspektion vor Inbetriebnahme vertraut, bevor Sie mit dem nächsten Abschnitt fortfahren.

3 Führen Sie vor dem Einsatz immer Funktionstests durch.

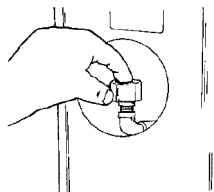
4 Überprüfen Sie den Arbeitsplatz.

5 Verwenden Sie die Maschine nur für den vorgesehenen Zweck.

Entlüftungsdeckel – Wechselstrom- und Gleichstrommodelle

Wenn die Maschine ohne Entlüftungsdeckel betrieben wird, werden Bauteile beschädigt. Stellen Sie sicher, dass der Entlüftungsdeckel auf dem Hydrauliktank montiert wurde.

AWP-36 und AWP-40: Beim Einrichten der Maschinen für den Erstgebrauch ist der Dichtungsverschluss am Hydrauliktank zu entfernen und dauerhaft durch einen Entlüftungsdeckel zu ersetzen.



Ein Entlüftungsdeckel wird mit der Maschine geliefert und befindet sich in einem am Turm in der Nähe der Plattformsteuerung befestigten Umschlag.

Grundsätzliches

Der Bediener ist dafür verantwortlich, die Inspektion vor Inbetriebnahme und regelmäßige Wartungsarbeiten durchzuführen.

Bei der Inspektion vor Inbetriebnahme handelt es sich um eine Sichtprüfung, die vor jeder Arbeitsschicht vom Bediener auszuführen ist. Bei dieser Inspektion soll festgestellt werden, ob die Maschine offensichtliche Fehler aufweist, bevor der Bediener mit den Funktionstests beginnt.

Die Inspektion vor Inbetriebnahme dient auch zur Entscheidung, ob Routinewartungsarbeiten erforderlich sind. Vom Bediener dürfen nur die in dieser Bedienungsanleitung aufgeführten routinemäßigen Wartungsaufgaben durchgeführt werden.

Gehen Sie nach der Liste auf der nächsten Seite vor, und führen Sie die angegebenen Überprüfungen durch.

Wenn eine Beschädigung oder nicht genehmigte Abweichung vom fabrikneuen Zustand festgestellt wird, ist die Maschine sofort außer Betrieb zu setzen und entsprechend zu kennzeichnen.

Instandsetzungsarbeiten dürfen nur von qualifizierten Servicetechnikern gemäß den Spezifikationen des Herstellers vorgenommen werden. Nach Abschluss der Instandsetzungsarbeiten muss der Bediener vor Inbetriebnahme eine erneute Inspektion durchführen, bevor die Funktionstests ausgeführt werden.

Routinemäßige Wartungsinspektionen sind von qualifizierten Technikern gemäß den Herstellerspezifikationen und den im Aufgabenhandbuch aufgelisteten Erfordernissen auszuführen.

INSPEKTION VOR INBETRIEBNAHME

Inspektion vor Inbetriebnahme

- Vergewissern Sie sich, dass die Bedienungsanleitung sowie die Aufgaben- und Sicherheitshandbücher vollständig und lesbar sind und sich im Aufbewahrungsfach auf der Plattform befinden.
- Stellen Sie sicher, dass alle Aufschriften vorhanden und gut lesbar sind. Siehe Abschnitt Aufschriften.
- Überprüfen Sie die Batterie auf Lecks und korrekten Säurestand. Füllen Sie bei Bedarf destilliertes Wasser nach. Siehe den Abschnitt Wartung.
- Wechselstrom- und Gleichstrommodelle: Überprüfen Sie das Hydrauliksystem auf Öllecks und korrekten Ölstand. Füllen Sie bei Bedarf Öl nach. Siehe Abschnitt Wartung.
- Modelle mit RT-Unterbau: Überprüfen Sie den Reifendruck, Erhöhen Sie bei Bedarf den Luftdruck. Siehe den Abschnitt Wartung.
- Druckluftmodelle: Überprüfen Sie den Ölstand der Schmierung für die Luftleitung. Siehe Abschnitt Wartung.
- Druckluftmodelle: Überprüfen Sie die Tropfrate für die Ölschmierung. Stellen Sie die Tropfrate nach Bedarf ein. Siehe Abschnitt Wartung.
- Druckluftmodelle: Überprüfen Sie das Luftfilter-/Reglergehäuse. Lassen Sie bei Bedarf Wasser ab. Siehe Abschnitt Wartung.

Überprüfen Sie folgende Bauteile und Bereiche auf Beschädigungen, nicht genehmigte Modifikationen und falsch eingebaute oder fehlende Teile:

- Elektrische Bauteile, Drähte und Stromkabel
- Wechselstrom- und Gleichstrommodelle: Hydraulikpumpe, -schläuche, -anschlüsse und -zylinder
- Druckluftmodelle: Druckluftantrieb, Druckluftleitungen, Anschlüsse und Zylinder
- Plattformeinstiegsstange oder Plattformtür

- Fortsetzungskabel und Riemenscheiben
- Hebeketten und Zwischenräder
- Schrauben, Muttern und sonstige Befestigungselemente
- Turmsäulen und Gegengewicht
- Entlüftungsdeckel
- Abstütungen, Ausgleichsstempel und Abstützplatten
- Einstellbare Gleitplatten
- Ansatzstellen für Sicherungsleine
- Laufrollen und Bremsen (falls vorhanden)

Überprüfen Sie die gesamte Maschine auf:

- Beulen oder Schäden
- Korrosion oder Oxidation
- Risse in Schweißnähten oder Bauteilen
- Untersuchen und reinigen Sie die Batterieklemmen und alle Kabelanschlüsse an der Batterie.
- Stellen Sie sicher, dass alle tragenden und sonstigen wichtigen Bauteile vorhanden sind und alle dazugehörigen Befestigungselemente und Stifte eingesetzt und richtig angezogen wurden.

Wartung



Bitte beachten und befolgen:

- ☑ Vom Bediener dürfen nur die in dieser Bedienungsanleitung aufgeführten routinemäßigen Wartungsaufgaben durchgeführt werden.
- ☑ Routinemäßige Wartungsinspektionen sind von qualifizierten Technikern gemäß den Herstellerspezifikationen und den im Aufgabenhandbuch aufgelisteten Erfordernissen auszuführen.
- ☑ Bei der Entsorgung von Materialien müssen alle behördlichen Vorschriften eingehalten werden.

Legende – Wartungssymbole

HINWEIS Folgende Symbole werden in diesem Handbuch verwendet, um den Zweck der Anweisungen zu verdeutlichen. Die Symbole, die unter Umständen am Anfang einer Wartungsanweisung angezeigt werden, haben folgende Bedeutung:



Für diese Arbeiten werden Werkzeuge benötigt.



Für diese Arbeiten werden Neuteile benötigt.

Batterie überprüfen – Gleichstrommodelle



Für eine gute Maschinenleistung und den sicheren Betrieb ist es außerordentlich wichtig, dass sich die Batterien in gutem Zustand befinden. Ein falscher Flüssigkeitsstand oder beschädigte Kabel und Anschlüsse können gefährliche Zustände zur Folge haben oder Maschinenteile beschädigen.

ACHTUNG Todesgefahr durch Stromschlag. Der Kontakt mit Strom führenden Stromkreisen kann zu schweren oder sogar tödlichen Verletzungen führen. Legen Sie sämtliche Ringe, Uhren und sonstigen Schmuck ab.

ACHTUNG Verletzungsgefahr. Batterien enthalten Säure. Verschütten Sie keine Batteriesäure, und vermeiden Sie den Kontakt damit. Verschüttete Batteriesäure ist mit Wasser und Lauge (doppeltkohlensaures Natron) zu neutralisieren.

HINWEIS Diese Prüfung ist nach dem vollständigen Aufladen der Batterie durchzuführen.

- 1 Tragen Sie Schutzkleidung und eine Schutzbrille.
- 2 Nehmen Sie die Batteriezellendeckel ab.
- 3 Überprüfen Sie den Säurestand. Gegebenenfalls ist destilliertes Wasser bis zum unteren Rand des Einfüllstutzens aufzufüllen. Nicht überfüllen.
- 4 Setzen Sie die Batteriezellendeckel wieder auf.

Hydraulikölstand überprüfen



Für den Maschinenbetrieb ist es unbedingt erforderlich, dass das Hydrauliköl auf angemessenem Stand gehalten wird. Ein falscher Hydraulikölstand kann zur Beschädigung von Bauteilen des Hydrauliksystems führen. Tägliche Kontrolle ermöglicht es dem Bedienpersonal, eine Änderung des Ölstands festzustellen, was auf Probleme im Hydrauliksystem hindeutet.

- 1 Achten Sie darauf, dass die Plattform vollständig abgesenkt ist.
 - 2 Überprüfen Sie die Sichtanzeige an der Seite des Hydrauliktanks.
- ⊙ Ergebnis: Der Hydraulikölstand sollte sich im mittleren Bereich der Sichtanzeige befinden. Nicht überfüllen.

Technische Daten – Hydrauliköl

Typ des Hydrauliköls	Chevron Rando HD oder gleichwertiges Öl
----------------------	---

Reifendruck überprüfen – Modelle mit RT-Unterbau



Alle luftbefüllten Reifen müssen stets den richtigen Luftdruck aufweisen. Abweichungen vom korrekten Reifendruck können sich negativ auf das Verhalten der Maschine auswirken.

- 1 Überprüfen Sie jeden Reifen mit einem Luftdruckmesser. Erhöhen Sie bei Bedarf den Luftdruck. Der erforderliche Luftdruck ist auf den Reifen angegeben.

Überprüfen Sie den Ölstand für die Schmierung der Luftleitung – Druckluftmodelle



Für den sicheren Betrieb und eine gute Maschinenleistung ist es sehr wichtig, dass der richtige Ölstand im Schmiermittelbehälter eingehalten wird. Wenn der Ölstand nicht eingehalten wird, kann dies zu unsicheren Betriebsbedingungen und zur Beschädigung von Bauteilen führen.

- 1 Achten Sie darauf, dass die Plattform vollständig abgesenkt ist.
 - 2 Überprüfen Sie den Ölstand im Schmiermittelbehälter.
- ⊙ Ergebnis: Der Ölstand darf nicht tiefer sinken als 12,7 mm vom oberen Rand des Schmiermittelbehälters.
- 3 Wenn Sie Öl nachfüllen möchten, entfernen Sie den Schmiermittelbehälter aus der Halterung, und füllen Sie ihn mit Öl. Setzen Sie den Behälter wieder in die Halterung ein.

Technische Daten – Öl

Öltyp	10W Motorenöl für Kraftfahrzeuge
-------	----------------------------------

WARTUNG

Überprüfen Sie die Tropfrate für die Schmierung – Druckluftmodelle



Für den sicheren Betrieb und eine gute Maschinenleistung ist es sehr wichtig, dass die richtige Tropfrate für das Öl des Schmiermittelbehälters eingehalten wird. Wenn die richtige Tropfrate nicht eingehalten wird, kann dies zur Beschädigung von Bauteilen führen.

- 1 Überprüfen Sie die Sichtanzeige für das Öl, während die Plattform angehoben wird.
- ⊕ Ergebnis: In der Sichtanzeige sollten maximal ein bis zwei Tropfen Öl zu sehen sein.
- 2 Drehen Sie das Mengenbegrenzungsventil im Uhrzeigersinn, um die Tropfrate zu verringern, oder entgegen dem Uhrzeigersinn, um die Tropfrate zu erhöhen.
- 3 Wiederholen Sie diesen Vorgang, bis die richtige Tropfrate erreicht ist.

Luftfilter-/Reglergehäuse überprüfen – Druckluftmodelle



Für eine gute Motorleistung und eine lange Lebensdauer des Luftmotors ist es wichtig, Wasser aus dem Luftfilter-/Reglergehäuse abzulassen. Ein mit Wasser gefülltes Gehäuse kann zur Folge haben, dass der Luftmotor nicht richtig läuft, und der weitere Einsatz kann eine Beschädigung von Bauteilen verursachen.

- 1 Überprüfen Sie das Luftfilter-/Reglergehäuse auf Wasser.
- 2 Wenn Wasser vorhanden ist, lösen Sie die Ablassschraube am Boden des Gehäuses, und lassen Sie das Wasser ab.
- 3 Ziehen Sie die Ablassschraube wieder an.

Vorgesehene Wartungsarbeiten

Die vierteljährlich, jährlich und alle zwei Jahre auszuführenden Wartungsarbeiten dürfen nur von den für die Arbeiten an dieser Maschine ausgebildeten Personen und gemäß den Anweisungen im Wartungshandbuch dieser Maschine durchgeführt werden.

Bei Maschinen, die länger als drei Monate außer Betrieb waren, muss die vierteljährliche Wartung ausgeführt werden, bevor sie wieder in Betrieb genommen werden dürfen.

Funktionstests



Nehmen Sie die Maschine nur in Betrieb, wenn die folgenden Voraussetzungen erfüllt sind:

- Sie kennen und befolgen die Grundsätze des sicheren Maschinenbetriebs in dieser Bedienungsanleitung.
 - 1 Vermeiden Sie gefährliche Situationen.
 - 2 Führen Sie immer eine Inspektion vor Inbetriebnahme durch.
 - 3 Führen Sie vor dem Einsatz immer Funktionstests durch.**

Machen Sie sich mit den Funktionstests vertraut, bevor Sie mit dem nächsten Abschnitt fortfahren.

- 4 Überprüfen Sie den Arbeitsplatz.
- 5 Verwenden Sie die Maschine nur für den vorgesehenen Zweck.

Grundsätzliches

Die Funktionstests dienen dazu, Fehlfunktionen bereits vor Inbetriebnahme der Maschine festzustellen. Der Bediener muss die Anweisungen Schritt für Schritt befolgen und alle Maschinenfunktionen überprüfen.

Eine Maschine mit Fehlfunktionen darf niemals verwendet werden. Wenn Fehlfunktionen festgestellt werden, ist die Maschine sofort außer Betrieb zu setzen und entsprechend zu kennzeichnen. Instandsetzungsarbeiten dürfen **nur von qualifizierten Servicetechnikern gemäß den Spezifikationen des Herstellers** vorgenommen werden.

Nach Abschluss der Instandsetzungsarbeiten muss der Bediener eine Inspektion vor Inbetriebnahme und die Funktionstests durchführen, bevor die Maschine in Betrieb genommen wird.

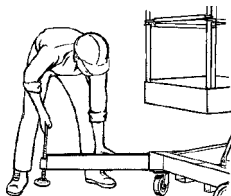
FUNKTIONSTESTS

Funktionstests

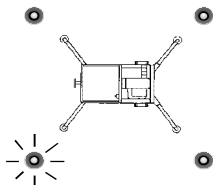
Einrichtung

- 1 Positionieren Sie die Maschine auf festem Untergrund unmittelbar unterhalb des Arbeitsbereichs.
 - 2 Schließen Sie die Maschine an eine geeignete Stromquelle an: Gleichstrommodelle: Schließen Sie den Batteriesatz an. Wechselstrommodelle: Schließen Sie die Maschine an eine geerdete 15A-Wechselstromquelle an. Verwenden Sie ein dreipoliges geerdetes Verlängerungskabel (12 AWG/3,3 mm²) mit einer maximalen Länge von 13 m. Druckluftmodelle: Schließen Sie die Luftleitung an.
 - 3 Stecken Sie den Schlüssel ein, und drehen Sie ihn in die Stellung Plattformsteuerung.
 - 4 Ziehen Sie den roten NOT-AUS-Taster der Bodensteuerung in die Stellung ein.
 - 5 Drehen Sie den roten NOT-AUS-Taster der Plattformsteuerung, um ihn freizugeben.
- ⊙ Ergebnis: Wechselstrom- und Gleichstrommodelle: Die Leistungslampe sollte leuchten.
Druckluftmodelle: Die Druckluftanzeige sollte 5,5 bis 7,8 bar anzeigen.

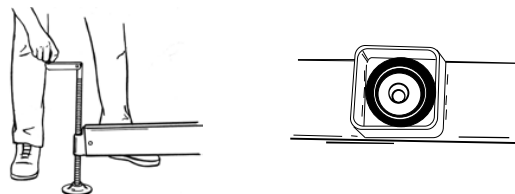
- 6 Schieben Sie eine der Abstützungen in eine der Bodenhalterungen, bis der Sperrstift der Abstützung einrastet. Justieren Sie die Abstützung, bis die Maschine waagrecht steht und die Räder leicht vom Boden abheben. Richten Sie die Maschine nur mit den Abstützungen waagrecht aus.



- 7 Überprüfen Sie die Sperrenanzeigeleuchten der Bodensteuerung. Vergewissern Sie sich, dass die entsprechende Lampe leuchtet.



- 8 Wiederholen Sie diesen Vorgang mit den restlichen Abstützungen.
- 9 Verwenden Sie die Wasserwaage, und stellen Sie die Ausgleichsstempel so ein, dass die Maschine waagrecht steht.



NOT-AUS-Taster überprüfen

- 10 Drücken Sie den roten NOT-AUS-Taster der Bodensteuerung in die Stellung aus.
 - 11 Drücken Sie den Aktivierungstaster, und drehen Sie den Schalter Heben/Senken in die gewünschte Fahrtrichtung.
- ⊙ Ergebnis: Die Funktion Heben/Senken sollte nicht angesteuert werden können.

FUNKTIONSTESTS

- 12 Drücken Sie den roten NOT-AUS-Taster der Plattformsteuerung in die Stellung AUS.
- 13 Ziehen Sie den roten NOT-AUS-Taster der Bodensteuerung in die Stellung EIN.
- 14 Drücken Sie den Aktivierungstaster, und drehen Sie den Schalter Heben/Senken in die gewünschte Fahrtrichtung.
- ☉ Ergebnis: Die Funktion Heben/Senken sollte nicht angesteuert werden können.

Abstützungssperre überprüfen

- 15 Drehen Sie den roten NOT-AUS-Taster der Plattformsteuerung, um ihn freizugeben.
- ☉ Ergebnis: Die Funktion Heben/Senken sollte angesteuert werden können.
- 16 Lösen Sie einen Ausgleichsstempel, bis die entsprechende Sperrenanzeigeleuchte erlischt.
- ☉ Ergebnis: Die Funktion Heben sollte nicht angesteuert werden können.
- 17 Fixieren Sie den Ausgleichsstempel wieder in der vorherigen Einstellung, und überprüfen Sie die Wasserwaage.
- 18 Wiederholen Sie den Vorgang für jede Abstützung.

Absenken der Plattform mit dem Reserveantrieb überprüfen – Wechselstrom- und Gleichstrommodelle

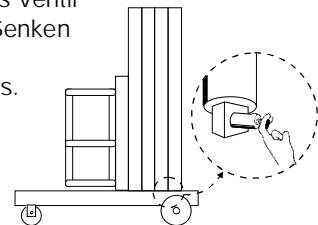
- 19 Heben Sie die Plattform geringfügig an.
- 20 Trennen Sie die Maschine von der Stromquelle ab.
- 21 Drehen Sie den Schlüsselschalter in die Stellung Bodensteuerung.
- 22 Drücken Sie den Taster der Bodensteuerung für das Absenken der Plattform mit dem Reserveantrieb.
- ☉ Ergebnis: Die Plattform sollte sich senken.

- 23 Schließen Sie die Maschine an die Stromquelle an.
- 24 Drehen Sie den Schlüsselschalter in die Stellung Plattformsteuerung.
- 25 Heben Sie die Plattform geringfügig an.
- 26 Trennen Sie die Maschine von der Stromquelle ab.
- 27 Drücken Sie den Aktivierungstaster, und drehen Sie den Schalter Heben/Senken nach unten.
- ☉ Ergebnis: Die Plattform sollte sich senken.
- 28 Schließen Sie die Maschine an die Stromquelle an.

Manuelles Senken überprüfen

- 29 Heben Sie die Plattform geringfügig an.
- 30 Aktivieren Sie das Ventil zum manuellen Senken am Boden des Hydraulikzylinders.

- ☉ Ergebnis: Die Plattform sollte sich senken.



Inspektion des Arbeitsplatzes



Nehmen Sie die Maschine nur in Betrieb, wenn die folgenden Voraussetzungen erfüllt sind:

Sie kennen und befolgen die Grundsätze des sicheren Maschinenbetriebs in dieser Bedienungsanleitung.

- 1 Vermeiden Sie gefährliche Situationen.
- 2 Führen Sie immer eine Inspektion vor Inbetriebnahme durch.
- 3 Führen Sie vor dem Einsatz immer Funktionstests durch.

4 Überprüfen Sie den Arbeitsplatz.

Machen Sie sich mit der Inspektion des Arbeitsplatzes vertraut, bevor Sie mit dem nächsten Abschnitt fortfahren.

- 5 Verwenden Sie die Maschine nur für den vorgesehenen Zweck.

Inspektion des Arbeitsplatzes

Die folgenden Gefahrenquellen müssen vermieden werden:

- Abhänge oder Schlaglöcher
- Schwellen, Hindernisse am Boden oder Schutt
- Neigungen, die die Ausgleichsfähigkeit der Maschine überschreiten
- Instabiler oder rutschiger Untergrund
- Hoch liegende Hindernisse und Hochspannungsleitungen
- Gefährliche Standorte
- Zum Tragen der Maschinenlast ungeeignete Flächen
- Widrige Wind- und Wetterbedingungen
- Anwesenheit von unbefugtem Personal
- Sonstige mögliche Gefahrenquellen

Grundsätzliches

Die Inspektion des Arbeitsplatzes hilft dem Bediener festzustellen, ob der Arbeitsplatz für den sicheren Betrieb der Maschine geeignet ist. Die Inspektion muss vom Bediener durchgeführt werden, bevor die Maschine an den Arbeitsplatz gebracht wird.

Der Bediener ist dafür verantwortlich, sich über die Hinweise auf Arbeitsplatzgefahren zu informieren. Diese Gefahrenpunkte sind beim Bewegen, Einrichten und Betrieb der Maschine zu vermeiden.

Bedienungsanweisungen



Nehmen Sie die Maschine nur in Betrieb, wenn die folgenden Voraussetzungen erfüllt sind:

- Sie kennen und befolgen die Grundsätze des sicheren Maschinenbetriebs in dieser Bedienungsanleitung.
 - 1 Vermeiden Sie gefährliche Situationen.
 - 2 Führen Sie immer eine Inspektion vor Inbetriebnahme durch.
 - 3 Führen Sie vor dem Einsatz immer Funktionstests durch.
 - 4 Überprüfen Sie den Arbeitsplatz.
- 5 Verwenden Sie die Maschine nur für den vorgesehenen Zweck.**

Grundsätzliches

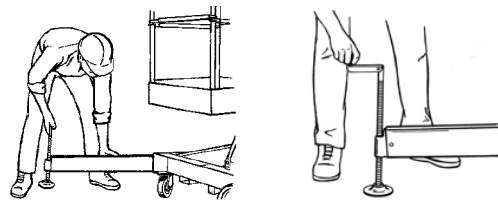
Dieser Abschnitt enthält Anweisungen für jeden Bereich des Maschinenbetriebs. Der Bediener ist für die Einhaltung aller Sicherheitsbestimmungen und der Anweisungen in der Bedienungsanleitung und den Sicherheits- und Aufgabenhandbüchern verantwortlich.

Die Verwendung der Maschine für andere Zwecke als zum Heben von Personen mit deren Werkzeug und Material ist unsicher und gefährlich.

Wird die Maschine innerhalb einer Schicht zu verschiedenen Zeiten von mehreren Bedienern verwendet, muss gewährleistet sein, dass jeder einzelne Bediener alle Sicherheitsbestimmungen und Anweisungen der Bedienungsanleitung befolgt. Das bedeutet, dass jeder neue Bediener vor Benutzung der Maschine eine Inspektion vor Inbetriebnahme, Funktionstests und eine Inspektion des Arbeitsplatzes durchführen muss.

Einrichtung

- 1 Positionieren Sie die Maschine auf festem Untergrund unmittelbar unterhalb des Arbeitsbereichs.
- 2 Schließen Sie die Maschine an eine geeignete Stromquelle an:
Gleichstrommodelle: Schließen Sie den Batteriesatz an.
Wechselstrommodelle: Schließen Sie die Maschine an eine geerdete 15A-Wechselstromquelle an. Verwenden Sie ein dreipoliges geerdetes Verlängerungskabel (12 AWG/3,3 mm²) mit einer maximalen Länge von 13 m.
Druckluftmodelle: Schließen Sie die Luftleitung an.
- 3 Stecken Sie den Schlüssel ein, und drehen Sie ihn in die Stellung Plattformsteuerung.
- 4 Ziehen Sie den roten NOT-AUS-Taster der Bodensteuerung heraus, und drehen Sie den roten NOT-AUS-Taster der Plattformsteuerung, um ihn freizugeben. Stellen Sie sicher, dass die Leistungslampe eingeschaltet ist oder der Luftdruckmesser 5,5 bis 7,8 bar anzeigt.
- 5 Installieren Sie die Abstützungen so, dass die Maschine waagrecht steht und die Räder leicht vom Boden abheben.



- 6 Stellen Sie sicher, dass alle vier Sperreleuchten an der Bodensteuerung leuchten und die vier Abstützungen festen Bodenkontakt haben.
- 7 Überprüfen Sie mit der Wasserwaage, ob die Maschine waagrecht steht.



Hinweis: Wenn Sie Anpassungen vornehmen müssen, überprüfen Sie die Wasserwaage und die Sperreleuchten erneut, um sicherzustellen, dass die Maschine gerade steht und alle vier Sperreleuchten leuchten.

BEDIENUNGSANWEISUNGEN

NOT-AUS

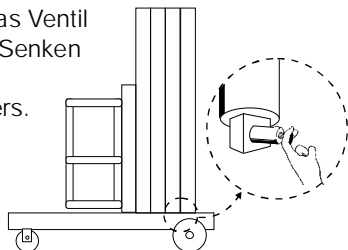
Drücken Sie den roten NOT-AUS-Taster der Plattformsteuerung oder der Bodensteuerung, um die Funktion Heben anzuhalten.

Plattform anheben und absenken

- 1 Ziehen Sie den roten NOT-AUS-Taster der Bodensteuerung in die Stellung ein. Drehen Sie den roten NOT-AUS-Taster der Plattformsteuerung, um ihn freizugeben.
- 2 Drücken Sie den Aktivierungstaster, und drehen Sie den Schalter Heben/Senken in die gewünschte Fahrtrichtung.

Manuelles Senken

- 1 Aktivieren Sie das Ventil zum manuellen Senken am Boden des Hydraulikzylinders.

**Absenken der Plattform mit dem Reserveantrieb – Wechselstrom- und Gleichstrommodelle**

- 1 Drehen Sie den Schlüsselschalter in die Stellung Bodensteuerung. Ziehen Sie den roten NOT-AUS-Taster in die Stellung ein.
- 2 Aktivieren Sie den Taster der Bodensteuerung zum Absenken der Plattform mit dem Reserveantrieb.

Sturzgefahr

Für den Betrieb dieser Maschine ist keine Sicherheitsausrüstung erforderlich. Wenn Arbeitsplatzvorschriften oder die Sicherheitsbestimmungen des Arbeitgebers eine Sicherheitsausrüstung erfordern, gilt Folgendes:

Alle Sicherheitsausrüstungen müssen den geltenden gesetzlichen Bestimmungen entsprechen und gemäß den Herstelleranweisungen überprüft und verwendet werden.

Nach jedem Einsatz

- 1 Wählen Sie einen sicheren Abstellplatz, d.h. eine feste, ebene und vor Witterungseinflüssen geschützte Fläche ohne Hindernisse und Verkehr.
- 2 Aktivieren Sie die Laufrollenbremse (falls vorhanden) oder sichern Sie die Räder durch einen Wegrollschutz, damit die Maschine nicht wegrollen kann.
- 3 Ziehen Sie den Schlüssel ab, um die unbefugte Verwendung der Maschine zu verhindern.
- 4 Gleichstrommodelle: Laden Sie die Batterie auf.

Anweisungen für Ladegerät



Anweisungen für Batterie und Ladegerät

Bitte beachten und befolgen:

- Verwenden Sie kein externes Ladegerät und auch keine Fremdbatterie.
- Laden Sie die Batterie in einer gut belüfteten Umgebung auf.
- Schließen Sie das Ladegerät nur an die auf dem Gerät angegebene Wechselstromspannung an.
- Verwenden Sie nur von Genie genehmigte Batterien und Ladegeräte.

Batterie laden

- 1 Öffnen Sie den Deckel des Batteriesatzes.
- 2 Nehmen Sie die Batteriezellendeckel ab, und überprüfen Sie den Säurestand der Batterie. Füllen Sie gegebenenfalls etwas destilliertes Wasser nach, damit die Platten bedeckt sind. Füllen Sie vor dem Ladevorgang nicht zu viel Wasser nach.
- 3 Setzen Sie die Batteriezellendeckel wieder auf.
- 4 Achten Sie darauf, dass das Gleichstromkabel ordnungsgemäß an die Batterie angeschlossen ist. Schwarz am negativen Anschluss, Rot am positiven Anschluss.
- 5 Schließen Sie das Ladegerät an einer Schuko-Wechselstromsteckdose an.
- 6 Das Ladegerät schaltet sich automatisch ab, wenn die Batterie voll aufgeladen ist.
- 7 Überprüfen Sie den Säurestand der Batterie, wenn der Ladevorgang abgeschlossen ist. Füllen Sie die Batterie bis zum unteren Rand des Einfüllstutzens mit destilliertem Wasser auf. Nicht überfüllen.

Anweisungen für das Füllen und Laden von Trockenbatterien

- 1 Nehmen Sie die Batteriezellendeckel ab, und entfernen Sie die Plastikdichtung von den Batteriezellenöffnungen.
- 2 Füllen Sie jede Zelle mit Batteriesäure (Elektrolyt) auf, bis die Platten bedeckt sind.

Füllen Sie erst nach Abschluss des Ladevorgangs bis zum Maximum nach. Bei Überfüllung kann die Batteriesäure während des Ladevorgangs auslaufen. Verschüttete Batteriesäure ist mit Wasser und Lauge (doppeltkohlensaures Natron) zu neutralisieren.
- 3 Setzen Sie die Batteriezellendeckel auf.
- 4 Laden Sie die Batterie auf.
- 5 Überprüfen Sie den Säurestand der Batterie, wenn der Ladevorgang abgeschlossen ist. Füllen Sie die Batterie bis zum unteren Rand des Einfüllstutzens mit destilliertem Wasser auf. Nicht überfüllen.

Transportanweisungen



Transportanweisungen

Bitte beachten und befolgen:

- Stellen Sie sicher, dass die Ladekapazität des Fahrzeugs sowie die Ladeflächen ausreichend bemessen sind, um dem Gewicht der Maschine standzuhalten. Das Gewicht der Maschine ist auf dem Typenaufkleber angegeben. Die Ladeklappen mancher Lastkraftwagen halten dem Gewicht der Maschine nicht stand und müssen verstärkt werden.
- Das Transportfahrzeug, auf das die Maschine geladen wird, muss sich auf einem waagerechten Untergrund befinden.
- Das Transportfahrzeug muss ausreichend gesichert sein, um ein Wegrollen während des Aufladens der Maschine zu verhindern.
- Die Maschine muss sicher am Transportfahrzeug befestigt werden. Verwenden Sie Ketten oder Gurte mit ausreichendem Lastvermögen.
- Stellen Sie sicher, dass beide Rollen der Drehvorrichtung am Kipprahmen gesperrt sind.
- Die Maschine darf nicht transportiert werden, solange die Maschine auf dem Kipprahmen ruht.

Hebeanweisungen

Die Anzahl der Personen, die zum Auf- und Abladen einer Maschine benötigt werden, hängt unter anderem von den folgenden Faktoren ab:

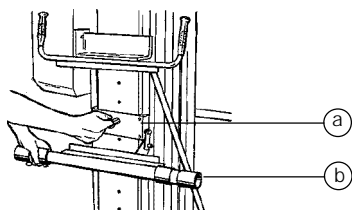
- Körperliche Verfassung, Kraft und eventuelle Behinderungen oder frühere Verletzungen der beteiligten Personen
- Vertikale und horizontale Strecke, über die die Maschine bewegt werden muss
- Häufigkeit des Auf- oder Abladens der Maschine
- Haltung, Position und Ansatzpunkt der beteiligten Personen
- Angewendete Hebemethoden
- Arbeitsplatz- und Wetterbedingungen beim Auf- oder Abladen (z. B. Schlamm, Eis, Regen)

Setzen Sie eine geeignete Anzahl von Mitarbeitern ein, und wenden Sie angemessene Hebemethoden an, um Verletzungsgefahren zu vermeiden.

TRANSPORTANWEISUNGEN

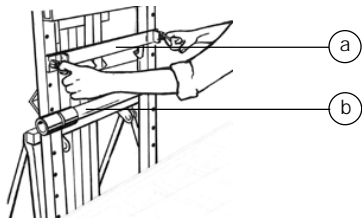
Für den Transport laden

- 1 Senken Sie die Plattform vollständig ab.
- 2 Drücken Sie die roten NOT-AUS-Taster, drehen Sie den Schlüsselschalter in die Stellung aus, und ziehen Sie den Schlüssel ab.
- 3 Nehmen Sie die Abstützungen vom Unterbau ab, und bringen Sie sie in den Aufbewahrungsbehältern unter.
- 4 Gleichstrommodelle: Ziehen Sie das Batteriekabel ab, und nehmen Sie den Batteriesatz heraus.
- 5 Überprüfen Sie die gesamte Maschine auf lose bzw. ungesicherte Teile.
- 6 Schieben Sie die Halteklammer in die oberste gesperrte Position.



a Halteklammer
b Ladedrehstange

Alle Modelle ohne Kipprahmen

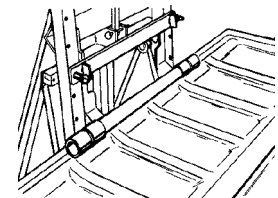


a Halteklammer
b Ladedrehstange

Alle Modelle mit Kipprahmen

- 7 Befestigen Sie die Drehstange an der Halteklammer.

- 8 Stellen Sie die Maschine so auf, dass sie die Ladefläche berührt. Senken Sie die Halteklammer ab, und rasten Sie sie in der untersten Position des Sperrstifts über der Ladefläche ein.

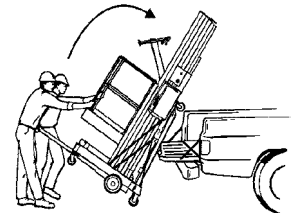


- 9 Alle Modelle mit Kipprahmen: Vergewissern Sie sich, dass beide Sperrstifte für die Halteklammer vollständig gesperrt sind.

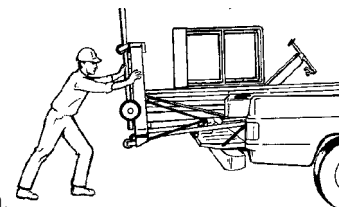
Stellen Sie sicher, dass beide Laufrollen der Drehvorrichtung des Kipprahmens gesperrt sind.

- 10 Schieben Sie den T-Hebel heraus, bis der Sperrstift einrastet.

- 11 Heben Sie den T-Hebel an, um die Maschine auf die Ladefläche zu neigen. Setzen Sie eine geeignete Anzahl von Mitarbeitern ein, und wenden Sie angemessene Hebemethoden an.



- 12 Schieben Sie die Maschine vorsichtig in die Transportposition.



- 13 Bringen Sie den verschiebbaren T-Hebel in die eingefahrene Position zurück.

- 14 Sichern Sie Unterbau und Turm der Maschine am Transportfahrzeug. Siehe Abschnitt Maschine sichern auf der nächsten Seite.

- 15 Gehen Sie beim Abladen der Maschine in umgekehrter Reihenfolge vor.

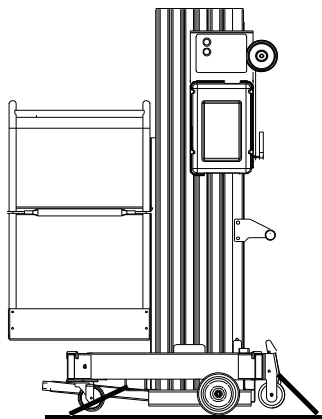
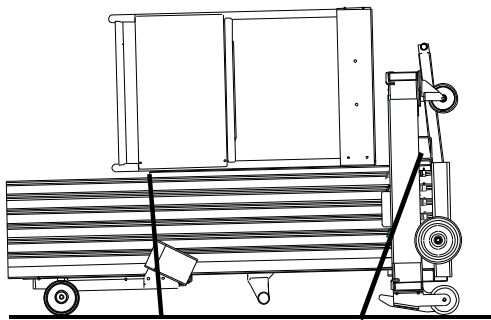
TRANSPORTANWEISUNGEN

Maschine sichern

Verwenden Sie Ketten oder Gurte mit ausreichendem Lastvermögen.

Verwenden Sie mindestens zwei Ketten.

Bringen Sie alle Gurte und Ketten so an, dass Beschädigungen vermieden werden.

**Maschine mit einer Winde auf einen Pritschen-Lastkraftwagen laden**

- 1 Senken Sie die Plattform vollständig ab.
- 2 Drücken Sie die roten NOT-AUS-Taster, drehen Sie den Schlüsselschalter in die Stellung aus, und ziehen Sie den Schlüssel ab.
- 3 Nehmen Sie die Abstützungen vom Unterbau ab, und bringen Sie sie in den Aufbewahrungsbehältern unter.
- 4 Überprüfen Sie die gesamte Maschine auf lose bzw. ungesicherte Teile.
- 5 Schließen Sie das Kabel am Befestigungspunkt für die Winde auf der Rückseite des Unterbaus an.
- 6 Betätigen Sie vorsichtig die Winde, um die Maschine auf den Lastkraftwagen zu bewegen.
- 7 Sichern Sie den Unterbau der Maschine am Transportfahrzeug. Siehe Abschnitt Maschine sichern.

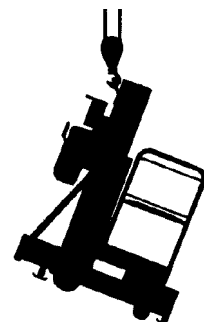
Maschine mit einem Kran aufladen

Verwenden Sie die Huböse an der hinteren Turmsäule.

Der Batteriesatz muss herausgenommen werden, bevor die Maschine mit einem Kran angehoben wird. Ziehen Sie den Batteriestecker ab, bevor Sie den Batteriesatz herausnehmen.

Überprüfen Sie die gesamte Maschine auf lose bzw. ungesicherte Teile.

Schieben Sie den Hubhaken immer so durch die Huböse, dass er von der Maschine weg zeigt.



Bedienungsanweisungen für Kippvorgang



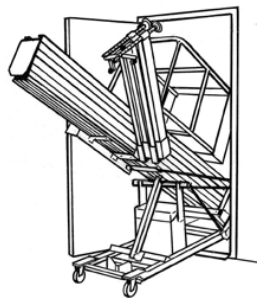
Bedienungsanweisungen für Kippvorgang

Bitte beachten und befolgen:

- ☑ Der Befestigungsbolzen muss eingesetzt sein, um zu vermeiden, dass der mit einer Feder befestigte Kipprahmen herunterfällt.
- ☑ Die Maschine darf nur dann nach hinten geneigt werden, wenn sich darunter weder Personen noch Hindernisse befinden.
- ☑ Vermeiden Sie den Aufenthalt hinter oder unter dem Kipprahmen, solange der Kipprahmen angehoben oder abgesenkt wird.

Kipprahmen

Die Modelle der Genie AWP Super Series sind mit einem Kipprahmen ausgestattet, der es ermöglicht, die Maschinen durch normale Türöffnungen zu rollen. Der Kipprahmen gehört zur Standardausstattung der Modelle AWP-36S und 40S. Er ist als Zusatzoption für die Modelle AWP-15S, 20S, 25S und 30S mit Standardunterbau erhältlich. Der Kipprahmen ist für Modelle mit schmalen Unterbau oder Unterbau für unebenes Gelände (RT-Modelle) nicht verfügbar.



Hebeanweisungen

Die Anzahl der Personen, die zum Auf- und Abladen einer Maschine benötigt werden, hängt unter anderem von den folgenden Faktoren ab:

- Körperliche Verfassung, Kraft und eventuelle Behinderungen oder frühere Verletzungen der beteiligten Personen
- Vertikale und horizontale Strecke, über die die Maschine bewegt werden muss
- Häufigkeit des Auf- oder Abladens der Maschine
- Haltung, Position und Ansatzpunkt der beteiligten Personen
- Angewendete Hebemethoden
- Arbeitsplatz- und Wetterbedingungen beim Auf- oder Abladen (z. B. Schlamm, Eis, Regen)

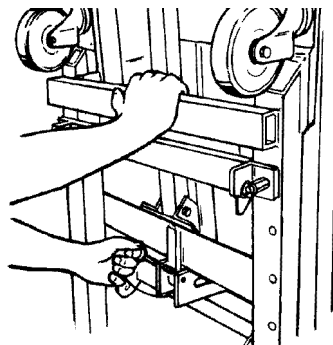
Setzen Sie eine geeignete Anzahl von Mitarbeitern ein, und wenden Sie angemessene Hebemethoden an, um Verletzungsgefahren zu vermeiden.

BEDIENUNGSANWEISUNGEN FÜR KIPPVORGANG

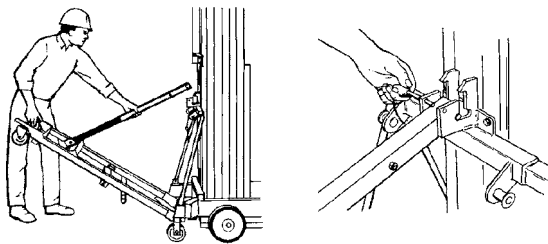
Kipp-Baugruppe absenken

- 1 Vergewissern Sie sich, dass sich keine Personen oder Hindernisse hinter der Maschine und unter dem Kipprahmen befinden.
- 2 Senken Sie die Plattform vollständig ab.
- 3 Nehmen Sie die Abstützungen vom Unterbau ab, und bringen Sie sie in den Aufbewahrungsbehältern unter.

Der Kipprahmen ist mit einer Feder ausgestattet und neigt sich sofort nach außen, wenn der Befestigungsbolzen entfernt wird. Halten Sie den Kipprahmen gut fest, wenn Sie den Befestigungsbolzen entfernen.



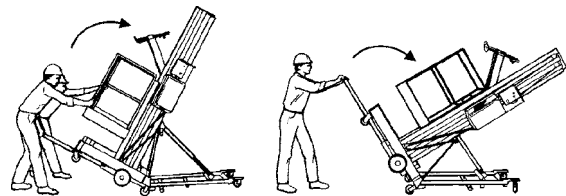
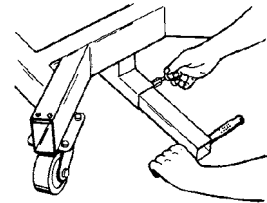
- 4 Senken Sie den Kipprahmen ab, und führen Sie die Kippstrebe in den Sockel ein.



- 5 Setzen Sie den Befestigungsbolzen in den Sockel ein.

Maschine nach hinten kippen

- 1 Schieben Sie den T-Hebel heraus, bis der Sperrstift einrastet.
- 2 Heben Sie die Maschine mit dem T-Hebel bis zur mittleren Neigeposition an. Die Laufrollen des Kipprahmens berühren den Boden, und die Maschine wird von der ausgezogenen Kippstrebe gestützt. Setzen Sie eine geeignete Anzahl von Mitarbeitern ein, und wenden Sie angemessene Hebemethoden an.

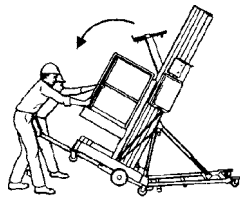


- 3 Heben Sie die Maschine weiter an, bis die Teleskop-Kippstrebe vollständig zusammengedrückt ist.
- 4 Bringen Sie den verschiebbaren T-Hebel in die eingefahrene Position zurück.

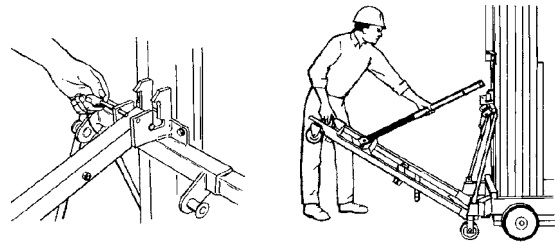
BEDIENUNGSANWEISUNGEN FÜR KIPPVORGANG

Maschine in die Standposition bringen

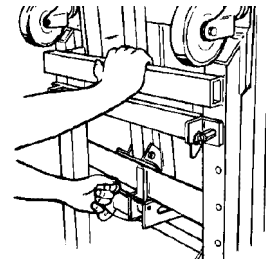
- 1 Vergewissern Sie sich, dass sich keine Personen oder Hindernisse unter der Maschine und dem T-Hebel befinden.
- 2 Schieben Sie den T-Hebel heraus, bis der Sperrstift einrastet.
- 3 Ziehen Sie den T-Hebel langsam herunter, bis sich die Maschine in der mittleren Neigeposition befindet.
- 4 Senken Sie die Maschine mit dem T-Hebel so weit ab, dass die Laufrollen am Unterbau Bodenkontakt haben. Setzen Sie eine geeignete Anzahl von Mitarbeitern ein, und wenden Sie angemessene Hebemethoden an.
- 5 Bringen Sie den verschiebbaren T-Hebel in die eingefahrene Position zurück.

**Kipp-Baugruppe verstauen**

- 1 Entfernen Sie den Sperrstift.



- 2 Halten Sie den Kipprahmen gut fest, und entfernen Sie die Kippstrebe aus dem Sockel.
- 3 Heben Sie den Kipprahmen an, halten Sie ihn aufrecht gegen die Feder, und sichern Sie ihn mit dem Befestigungsbolzen.



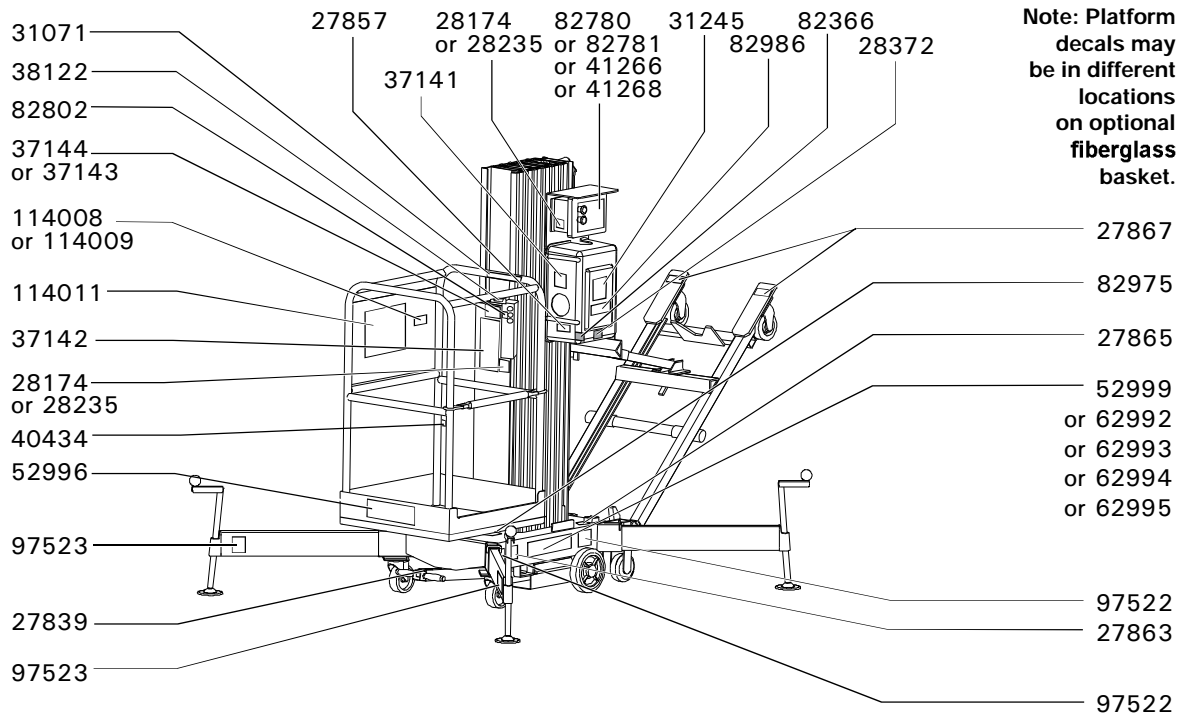
Aufschriften

Inspektion von Aufschriften mit Text

Stellen Sie fest, ob die Aufschriften der von Ihnen verwendeten Maschine Text oder Symbole enthalten. Überprüfen Sie anhand der entsprechenden Tabelle, ob alle Aufschriften vorhanden und gut lesbar sind.

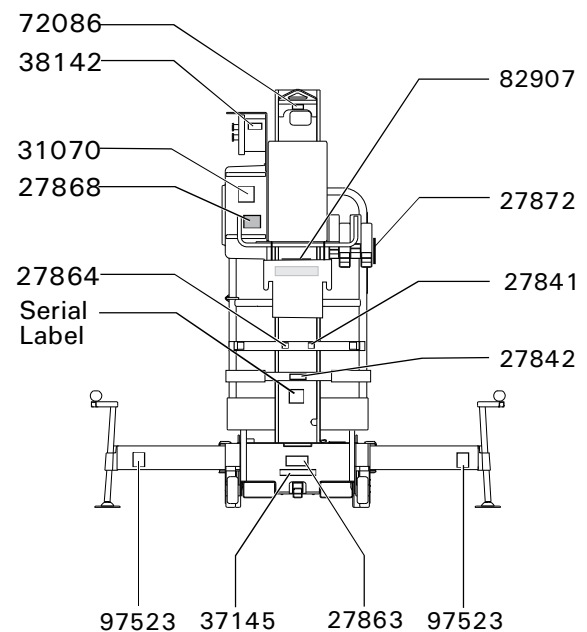
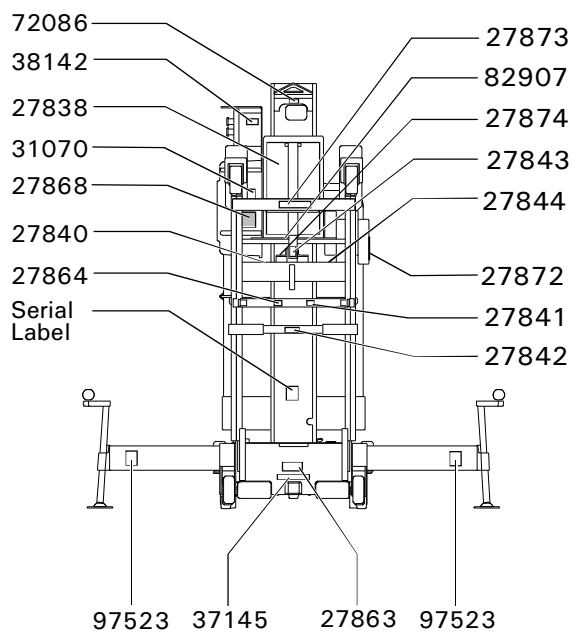
Part No.	Description	Quantity	Part No.	Description	Quantity
27838	Warning - Tilt-back Hazards/Instructions	1	37145	Label - Manual Lowering Valve	1
27839	Label - Sliding T-handle	1	38122	Label - Manual Storage Container	1
27840	Label - Retaining Pin	1	38142	Label - Circuit Breaker, AC models	1
27841	Label - Stop Bracket	1	40434	Label - Lanyard Anchorage Point	1
27842	Label - Loading Pivot	1	41266	Label - Interlock Display, Air Models, Standard Base	1
27843	Label - Tilt-back Strut	1	41268	Label - Interlock Display, Air Models, Narrow Base and Rough Terrain Base	1
27844	Label - Strut Socket	1	52996	Cosmetic - Genie Logo	1
27857	Caution - Pipe Plug	1	52999	Cosmetic - AWP-20S	2
27863	Warning - Collision Hazard	3	62992	Cosmetic - AWP-25S	2
27864	Notice - Lower Stop Bracket Before . . .	1	62993	Cosmetic - AWP-30S	2
27865	Label - Bubble Level	1	62994	Cosmetic - AWP-36S	2
27867	Label - Swivel Lock	1	62995	Cosmetic - AWP-40S	2
27868	Danger - Relief Valve	1	72086	Label - Lifting Eye	1
27872	Danger - Tip-over Hazard, Outriggers	1	82366	Label - Chevron Rando	1
27873	Notice - Maintain Firm Grasp	1	82780	Label - Interlock Display	1
27874	Label - Insert Retaining Pin	1	82781	Label - Interlock Display	1
28174	Label - Power to Platform, 230V	2	82802	Label - Function Enable	1
28235	Label - Power to Platform, 115V	2	82907	Danger - Battery Charger Safety	1
28372	Caution - Quick Disconnect	1	82975	Danger - Collision Hazard	1
31070	Danger - Tip-over Hazard, Moving	1	82986	Danger - Electrocution Hazard	1
31071	Warning - Failure to Read	1	97522	Label - Wheel Load	4
31245	Warning - Collision Hazard	1	97523	Label - Outrigger Load	4
37141	Notice - Manual Lowering Instructions	1	114008	Notice - Max Side Force 50 lbs / 222 N, ANSI/CSA	1
37142	Notice - Operating Instructions	1	114009	Notice - Max Manual Force 45 lbs / 200 N, AUS	1
37143	Notice - Max Capacity 300 lbs / 136 kg AWP-40S	1	114011	Danger - General Safety	1
37144	Notice - Max Capacity 350 lbs / 159 kg AWP-20S, 25S, 30S, 36S	1			

AUFCHRIFTEN



Models with Tilt-back Frame

Models without Tilt-back Frame



AUFCHRIFTEN

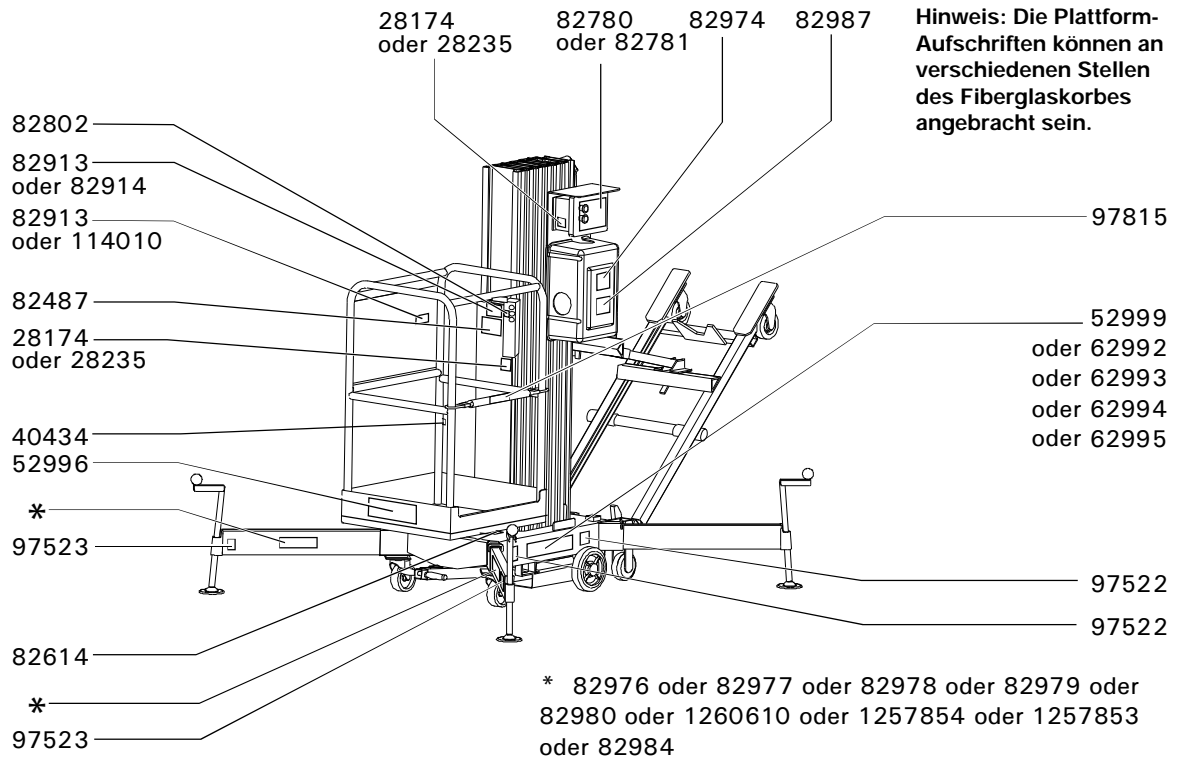
Inspektion von Aufschriften mit Symbolen

Stellen Sie fest, ob die Aufschriften der von Ihnen verwendeten Maschine Text oder Symbole enthalten. Überprüfen Sie anhand der entsprechenden Tabelle, ob alle Aufschriften vorhanden und gut lesbar sind.

Teile-Nr.	Beschreibung	Anzahl
28174	Aufkleber – Strom zur Plattform, 230V	2
28235	Aufkleber – Strom zur Plattform, 115V	2
40434	Aufkleber – Ansatzstelle für Sicherungsleine	1
52996	Kosmetisch – Genie-Logo	1
52999	Kosmetisch – AWP-20S	2
62992	Kosmetisch – AWP-25S	2
62993	Kosmetisch – AWP-30S	2
62994	Kosmetisch – AWP-36S	2
62995	Kosmetisch – AWP-40S	2
82481	Gefahr – Batterie-/Ladegerätsicherheit	1
82487	Aufkleber – Bedienungsanleitung lesen	1
82614	Vorsicht – Kollisionsgefahr	1
82780	Aufkleber – Sperrenanzeige	1
82781	Aufkleber – Sperrenanzeige	1
82802	Aufkleber – Totmanntaster	1
82913	Gefahr – Max. Tragfähigkeit, 159 kg AWP-20S, 25S, 30S, 36S	1
82914	Gefahr – Max. Tragfähigkeit, 136 kg AWP-40S	1
82915	Aufkleber – Ventil für manuelles Senken	1
82916	Gefahr – Maximale Kraft per Hand, 200 N, CE	1

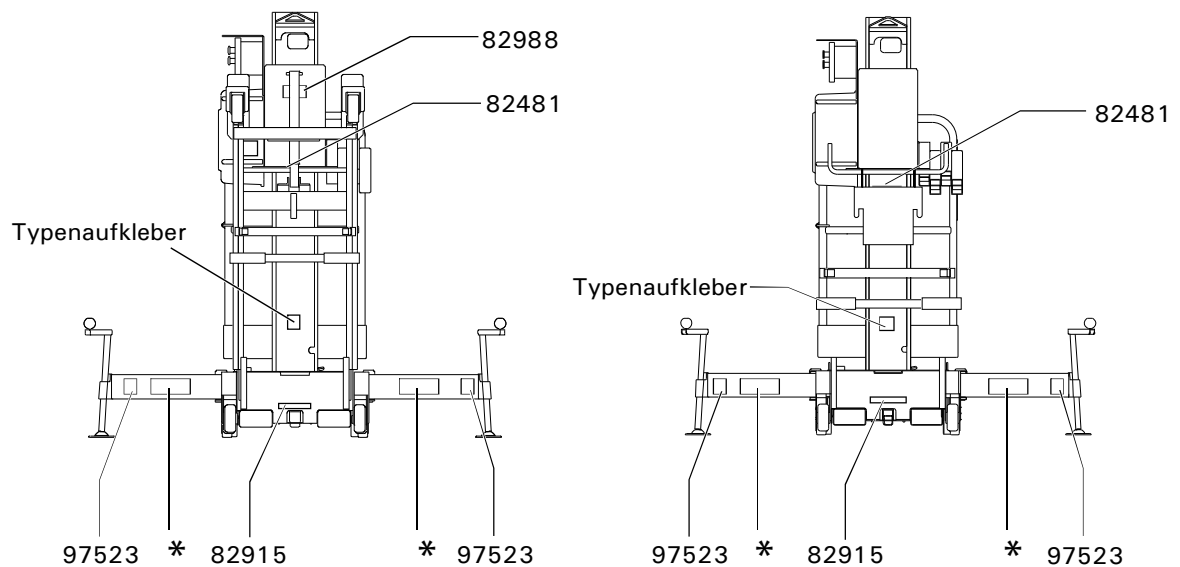
Teile-Nr.	Beschreibung	Anzahl
82973	Achtung – Befestigungsbolzen einführen	1
82974	Achtung – Kollisionsgefahr	1
82976	Gefahr – Windgeschwindigkeit, 51 cm Abstützung	4
82977	Gefahr – Windgeschwindigkeit, 66 cm Abstützung	4
82978	Gefahr – Windgeschwindigkeit, 77 cm Abstützung	4
82979	Gefahr – Windgeschwindigkeit, 91 cm Abstützung	4
82980	Gefahr – Windgeschwindigkeit, 1,02 m Abstützung	4
82984	Gefahr – Windgeschwindigkeit, 2,16 m Abstützung	4
82987	Gefahr – Stromschlaggefahr	1
82988	Aufkleber – Bedienungsanleitung lesen, Kipprahmen	1
97522	Aufkleber – Radbelastung	4
97523	Aufkleber – Last auf den Abstützungen	4
97815	Aufkleber – Einstiegsstange senken	1
114010	Gefahr – Maximale seitlich wirkende Kraft, 222 N, ANSI	1
1257853	Gefahr – Windgeschwindigkeit, 1,91 m Abstützung	4
1257854	Gefahr – Windgeschwindigkeit, 1,52 m Abstützung	4
1260610	Gefahr – Windgeschwindigkeit, 1,17 m Abstützung	4

AUFCHRIFTEN



Modelle mit Kipprahmen

Modelle ohne Kipprahmen



Technische Daten

Technische Daten – Maschine

Maximale Arbeitshöhe	
AWP-20S	8,0 m
AWP-25S	9,4 m
AWP-30S	10,8 m
AWP-36S	12,9 m
AWP-40S	4,1 m
Maximale Plattformhöhe	
AWP-20S	6,1 m
AWP-25S	7,6 m
AWP-30S	9,0 m
AWP-36S	11,1 m
AWP-40S	12,3 m
Höhe, eingefahren	
AWP-20S, 25S, 30S	2,0 m
AWP-36S, 40S	2,8 m
Breite	
Standardunterbau	73,6 cm
Schmaler Unterbau	55,8 cm
Unterbau für unebenes Gelände	75 cm
Länge, AWP-20S, 25S, 30S	
Standardunterbau	1,2 m
Schmaler Unterbau	75 cm
Unterbau für unebenes Gelände	1,5 m
Länge, AWP-36S, 40S	
Standardunterbau	1,4 m
Gewicht	Siehe Typenaufkleber
Maximale Radbelastung	231 kg
Maximale Abstützungsbelastung	181 kg

Hubkraft	
AWP-20S, 25S, 30S, 36S	159 kg
AWP-40S	136 kg
Antrieb	
Gleichstrommodell	12V
Wechselstrommodell	110V oder 220V
Luftmotor	6,9 bar bei 37760 cm ³ /s
Betriebstemperatur	-29 bis 57 °C

Lärmemission

Schalldruckpegel an der Arbeitsstation am Boden < 70 dBA

Schalldruckpegel an der Arbeitsstation auf der Plattform < 70 dBA

Der Vibrationswert, dem das Hand/Arm-System ausgesetzt ist, ist nicht höher als 2,5 m/s².

Der höchste quadratische Mittelwert der gewichteten Beschleunigung, der der Körper ausgesetzt ist, ist nicht höher als 0,5 m/s².

Plattformabmessungen (Länge x Breite x Höhe)

Standardplattform	
Tür oder Schiebestange	69 cm x 66 cm x 1,1 m
Extra schmale Plattform mit Tür	56 cm x 46 cm x 1,1 m
Schmale Plattform mit Tür	66 cm x 51 cm x 1,1 m
Standard-Fiberglasplattform	74 cm x 67 cm x 1,1 m
Schmale Fiberglasplattform	66 cm x 56 cm x 1,1 m
Schmale Plattform mit vorderer Tür	51 cm x 66 cm x 1,1 m
Plattform mit extra großem Vorder- und Seiteneinstieg	76 cm x 71 cm x 1,1 m

Die ständige Verbesserung aller Produkte ist ein wichtiger Aspekt der Unternehmensphilosophie von Genie. Die Änderung der Produktdaten ohne Ankündigung ist vorbehalten.

TECHNISCHE DATEN

Technische Daten der Abstützungen Standardunterbau	AWP-20S	AWP-25S	AWP-30S
Auflagefläche der Abstützungen (L x B) ANSI/CSA	1,5 x 1,3 m	1,5 x 1,3 m	1,8 x 1,6 m
Auflagefläche der Abstützungen (L x B) CE/AUS Innenbetrieb	1,5 x 1,3 m	1,8 x 1,6 m	1,9 x 1,7 m
Auflagefläche der Abstützungen (L x B) CE/AUS Außenbetrieb	2,1 x 1,9 m	2,3 x 2,1 m	3,0 x 2,8 m
Eckzugang/Wandzugang* ANSI/CSA	36,9/7,4 cm	35,1/7,4 cm	46,6/11,9 cm
Eckzugang/Wandzugang* CE/AUS Innenbetrieb	36,9/7,4 cm	48,6/18,2 cm	56,5/20,3 cm
Eckzugang/Wandzugang* CE/AUS Außenbetrieb	76/42,4 cm	82,5/43,4 cm	1,3 m/73 cm

* Obere Ecke des Plattformgeländers zur Wanddecke, wobei Ausgleichsstempel gedreht werden können.

Technische Daten der Abstützungen Standardunterbau	AWP-36S	AWP-40S
Auflagefläche der Abstützungen (L x B) ANSI/CSA	2,1 x 1,9 m	2,3 x 2,0 m
Auflagefläche der Abstützungen (L x B) CE/AUS Innenbetrieb	2,1 x 1,9 m	2,3 x 2,0 m
Auflagefläche der Abstützungen (L x B) CE/AUS Außenbetrieb	3,5 x 3,3 m	3,9 x 3,7 m
Eckzugang/Wandzugang* ANSI/CSA	72,7/36,2 cm	79,4/37,1 cm
Eckzugang/Wandzugang* CE/AUS Innenbetrieb	72,7/36,2 cm	79,4/37,1 cm
Eckzugang/Wandzugang* CE/AUS Außenbetrieb	1,3 m/79,3 cm	1,3 m/73 cm

* Obere Ecke des Plattformgeländers zur Wanddecke, wobei Ausgleichsstempel gedreht werden können.

TECHNISCHE DATEN

Technische Daten der Abstützungen**Schmaler Unterbau/****Unterbau für unebenes Gelände**

	AWP-20S	AWP-25S	AWP-30S
Auflagefläche der Abstützungen (L x B) ANSI/CSA	1,6 x 1,2 m	1,6 x 1,2 m	1,8 x 1,5 m
Auflagefläche der Abstützungen (L x B) CE/AUS Innenbetrieb	1,8 x 1,5 m	1,8 x 1,5 m	1,9 x 1,6 m
CE/AUS-Maschinen mit schmalem Unterbau oder Unterbau für unebenes Gelände sind nur für den Einsatz im Innenbereich vorgesehen, selbst bei Ausstattung mit längeren Abstützungen.			
Eckzugang/Wandzugang* ANSI/CSA	36,2/21,6 cm	33/15,2 cm	47/18,4 cm
Eckzugang/Wandzugang* CE/AUS Innenbetrieb	53,3/31,1 cm	49,5/24,7 cm	55,8/22,8 cm

* Obere Ecke des Plattformgeländers zur Wandecke, wobei Ausgleichsstempel gedreht werden können.