



Teleskopstapler, starr

Genie GTH-2506

Interne Geräte-Nr. 02323
 Antriebsart..... Diesel
 Hersteller Genie
 Hersteller-Typ GTH-2506
 Farbe..... blau/grau
 Motor..... Deutz D2011
 L04W, 4-
 Zylinder 50 kW
 Zustand..... Neugerät



Arbeitsbereich

max. Hubhöhe..... ca. 5,79 m
 max. seitl. Reichweite..... ca. 3,35 m
 max. Reichweite
 bei max. Hubhöhe..... ca. 0,60 m



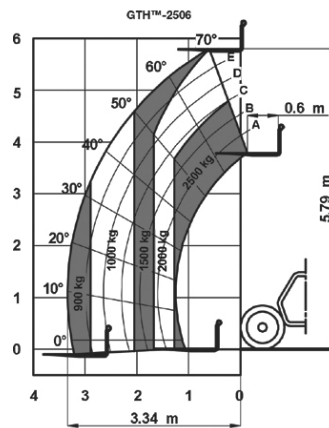
Tragfähigkeit

max. 2.500 kg
 bei max. Hubhöhe..... 2.000 kg
 bei max. Reichweite..... 900 kg



Abmessungen

Baulänge..... ca. 5,04 m
 Baubreite ca. 1,81 m
 Bauhöhe ca. 1,92 m
 Durchfahrtsbreite ca. 1,81 m
 Durchfahrtshöhe..... ca. 1,92 m
 Gesamtgewicht..... ca. 4.450 kg



Mit Gabelzinken auf Rädern



Besonderheiten

- Allradantrieb
- Allradlenkung
- Differentialsperre
- Lastmomentanzeige
- Proportionalsteuerung



Optionen