



LKW-Arbeitsbühne

TB 270+

Interne Geräte-Nr. 02643
 Antriebsart LKW-Motor
 Hersteller..... Ruthmann
 Hersteller-Typ TB 270+
 Farbe RAL 6018
 LKW-Fahrgestell Nissan NT400
 Cabstar 35.12
 Baujahr..... 2016
 Inbetriebnahme 09/2016
 Gebrauchtgerät inkl. UVV-Abnahme gemäß
 DGUV



Arbeitsbereich

max. Arbeitshöhe..... ca. 27,00 m
 max. Plattformhöhe..... ca. 25,00 m
 max. seitl. Reichweite ca. 16,40 m
 Schwenkbereich ca. 450°



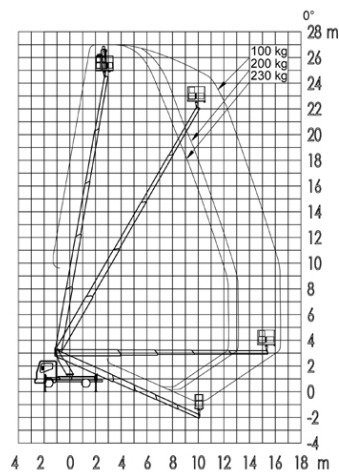
Arbeitskorb

Länge Arbeitskorb ca. 1,40 m
 Breite Arbeitskorb..... ca. 0,70 m
 max. Korblast..... 230 kg
 zuläs. Personenzahl..... 2
 Korb drehbar ca. 2 x 85°



Abmessungen

Baulänge..... ca. 6,87 m
 Baubreite..... ca. 2,20 m
 Bauhöhe..... ca. 3,01 m
 Durchfahrtsbreite..... ca. 2,20 m
 Durchfahrtshöhe..... ca. 3,01 m
 einseitige Abstützung..... ca. 2,93 m
 beidseitige Abstützung..... ca. 3,66 m
 Abstützung im Profil..... ca. 2,20 m
 Gesamtgewicht ca. 3.500 kg



Besonderheiten

- hydr. Stützen
- 230V Steckdose im Arbeitskorb
- 5 Verkehrsleitkegel, einschl. Halterung
- Abstützen aus dem Arbeitskorb
- Alu-Bordwände
- Aufstellautomatik
- Automatische Hubarmablage
- Betriebsstundenzähler
- Einfahrtautomatik
- Höhenbegrenzung
- Memory-Funktion
- Proportionalsteuerung
- Schwenktür
- Unterlegplatten
- Variable Abstützung



Optionen

- 2 LED-Kennleuchten auf dem Fahrerhausdach
- Schutzleiste dreiseitig über Arbeitsbühnenrand
- Radio mit Navigationssystem, Bluetooth und Rückfahrvideokamera