

5	1	Stck	Federring	DIN 128-A 16 FSt		
4	1	Stck	Sechskantschraube	DIN 933-M16*50-5.6		
3	1	Stck	Paßfeder	DIN 6885 - A 12*9*130		
2	1	Stck	Scheibe	ATR0500/320/60/40-00-00-01		
1	1	Stck	Trommel	ATR0500/320/60/40-01-00-00		

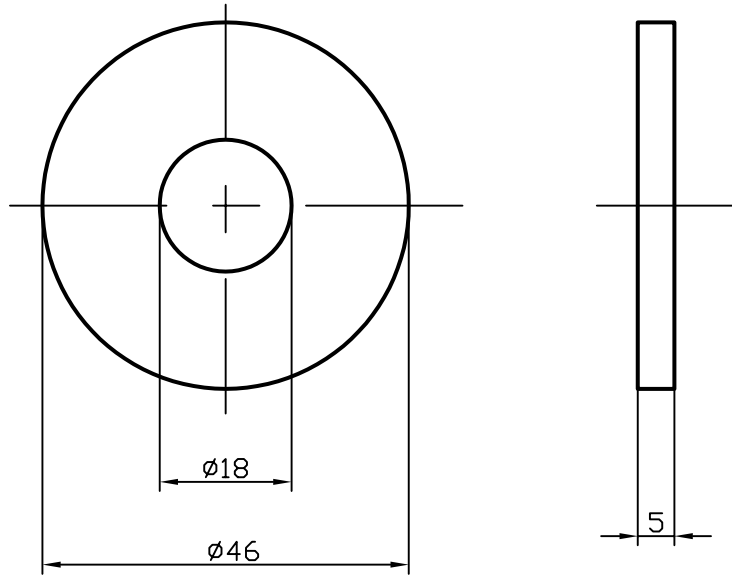
Pos. Menge Einheit	Benennung	Sachnummer / Norm- Kurzbezeichnung	Bemerkung	(Verwendungsbereich)	
				(Zul. Abw.)	(Oberfl.)
				Maßstab 1:5	(Gewicht)
				(Werkstoff, Halbzeug) (Rohteil-Nr) (Modell- oder Gesenk-Nr)	

Zust	Änderung	Datum	Name	Ursprung	Ersatz für:	Ersatz durch:	Blatt
					ATR0500/320/60/40-00-00-00		Blätter

**BERTRAM**  
Arbeitsbühnen | Förderanlagen

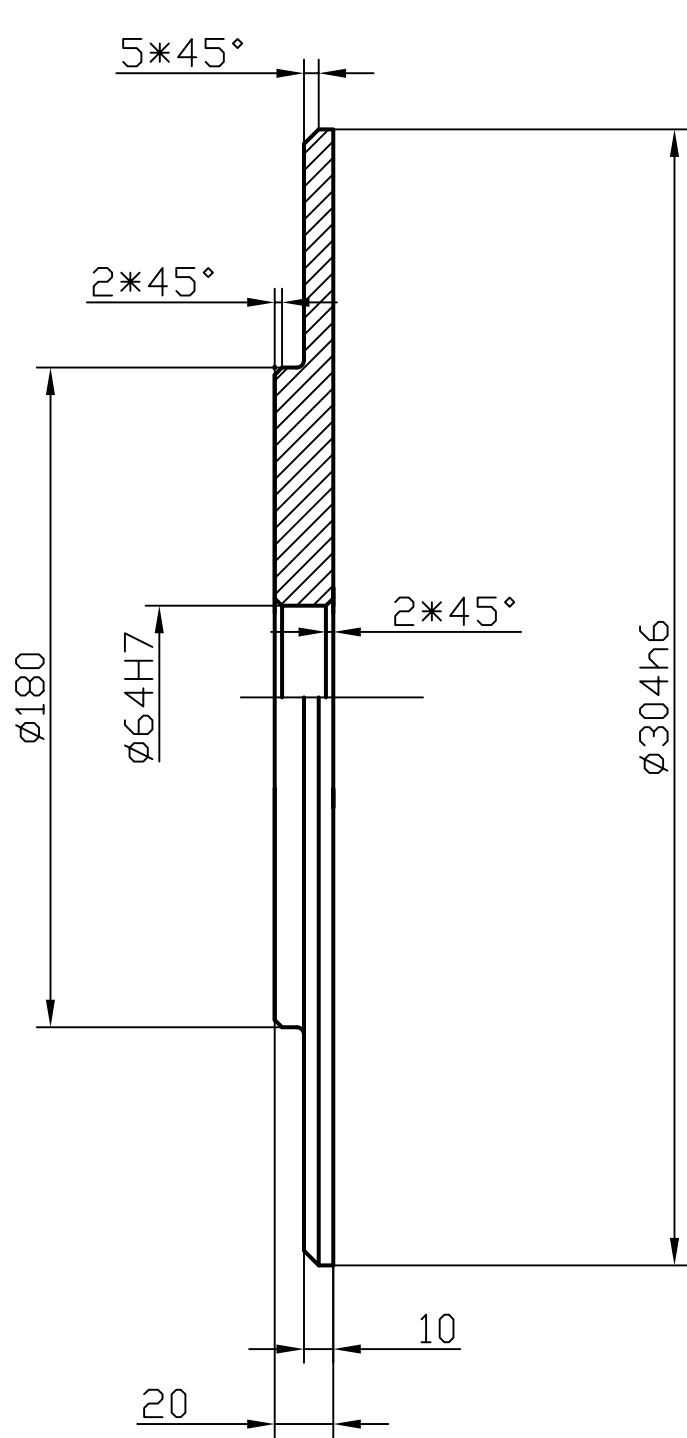
ATR0500/320/60/40

√ Rz25



(Verwendungsbereich)				(Zul. Abw.)		(Oberfl.)		Maßstab 1:1		(Gewicht)	
								(Werkstoff, Halbzeug) (Rohteil-Nr) (Modell- oder Gesenk-Nr)			
					Datum	Name		SCHEIBE			
				Bearb.	27.09.06	MALOSCH					
				Gepr.	GEPRÜFT	NAME					
				Norm							
				<b>BERTRAM</b> <sup>®</sup> Arbeitsbühnen   Förderanlagen				ATRO500/320/60/40-00-00-01		Blatt	
Zust	Änderung	Datum	Name	Ursprung			Ersatz für:		Ersatz durch:		

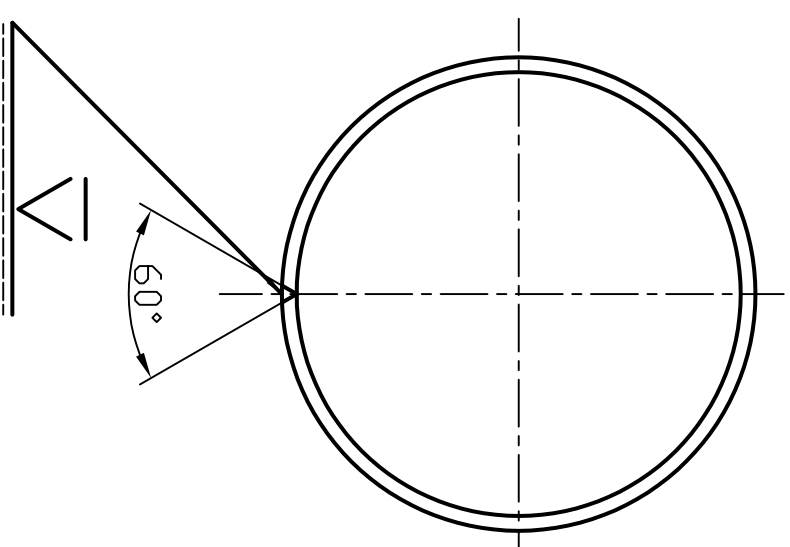
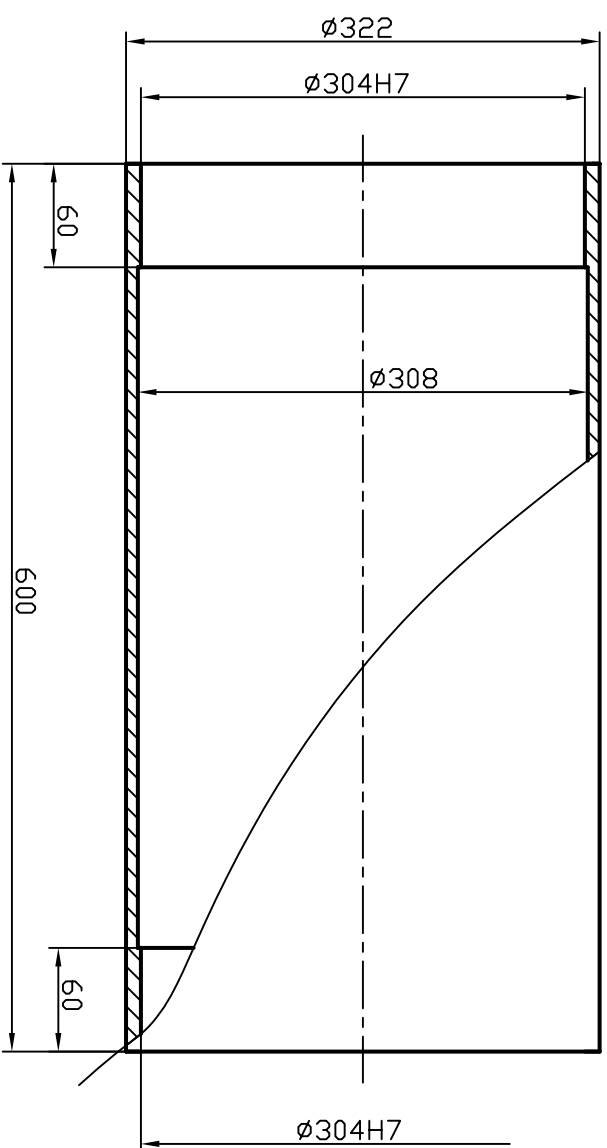




√ Rz25

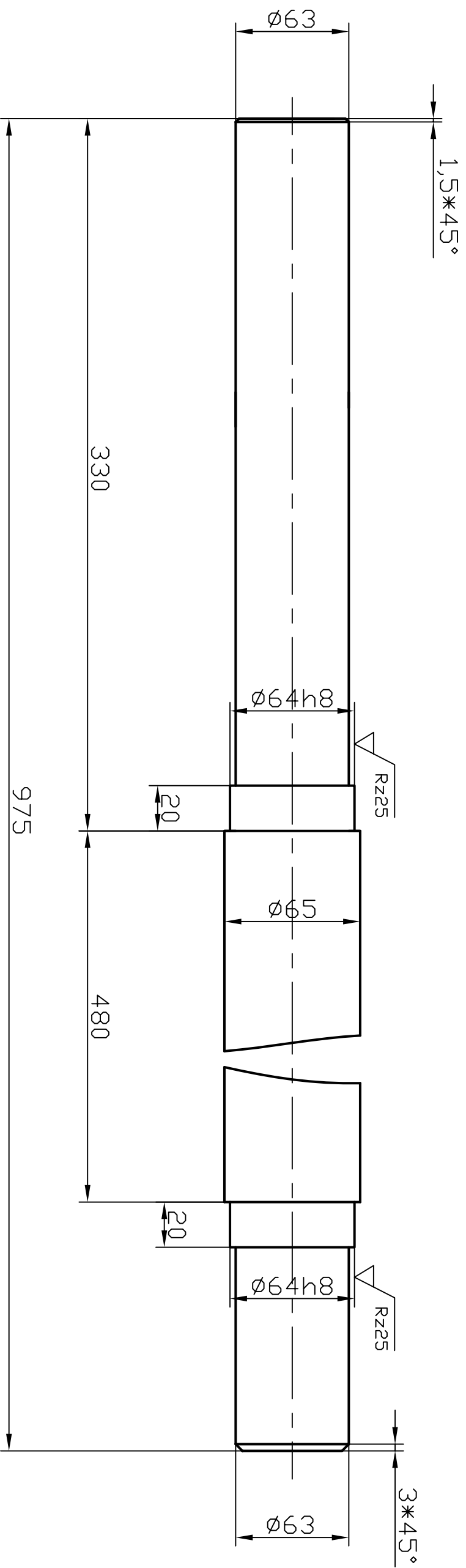
(Verwendungsbereich)				(Zul. Abw.)		(Oberfl.)		Maßstab 1:2		(Gewicht)	
								(Werkstoff, Halbzeug) (Rohteil-Nr) (Modell- oder Gesenk-Nr)			
				Datum	Name	FLANSCH					
				Bearb. 27.09.06	MALOSCH						
				Gepr. GEPRÜFT	NAME						
				Norm							
				<b>BERTRAM</b> <sup>®</sup>		ATRO500/320/60/40-01-00-03				Blatt	
				Arbeitsbühnen   Förderanlagen						Blätter	
Zust	Änderung	Datum	Name	Ursprung	Ersatz für:			Ersatz durch:			

√ RZ25



(Verwendungsbereich)		(Zul. Abw.)		(Oberfl.)		Maßstab 1:5	(Gewicht)
						(Werkstoff, Halbzeug) (Rohteil-Nr.) (Modell- oder Gesenk-Nr.)	
			Datum	Name		<b>BERTRAM</b> Arbeitsbühnen   Förderanlagen	TROMMELKÖRPER
			Bearb. 27.09.06	MALOSCH			
			Gepr. GEPRÜFT	NAME			
			Norm				
Zust	Änderung	Datum	Name	Ursprung	Ersatz für:	ATR0500/320/60/40-01-00-02	Blatt
					Ersatz durch:		Blätter

RZ40 (V)



(Verwendungsbereich)		(Zul. Abw.)		(Oberfl.)	Maßstab 1:2	(Gewicht)
					(Werkstoff, Halbzeug) (Rohteil-Nr.) (Modell- oder Gesenk-Nr.)	
		Datum	Name		WELLE	
		Bearb. 27.09.06	MALOSCH			
		Gepr. GEPRÜFT	NAME			
		Norm				
		<b>BERTRAM</b> Arbeitsbühnen / Förderanlagen			Ersatz für:	ATR0500/320/60/40-01-00-01
Zust	Änderung	Datum	Name	Ursprung	Ersatz durch:	Blatt
						Blätter