

Beschichtung: grundiert (außer den Lagersitzen)

3	1	Stck	Trommelkörper	ATR0500-01-00-02	
2	1	Stck	Flansch	UTR0500-00-00-02	
1	1	Stck	Welle	UTR0500-00-00-01	

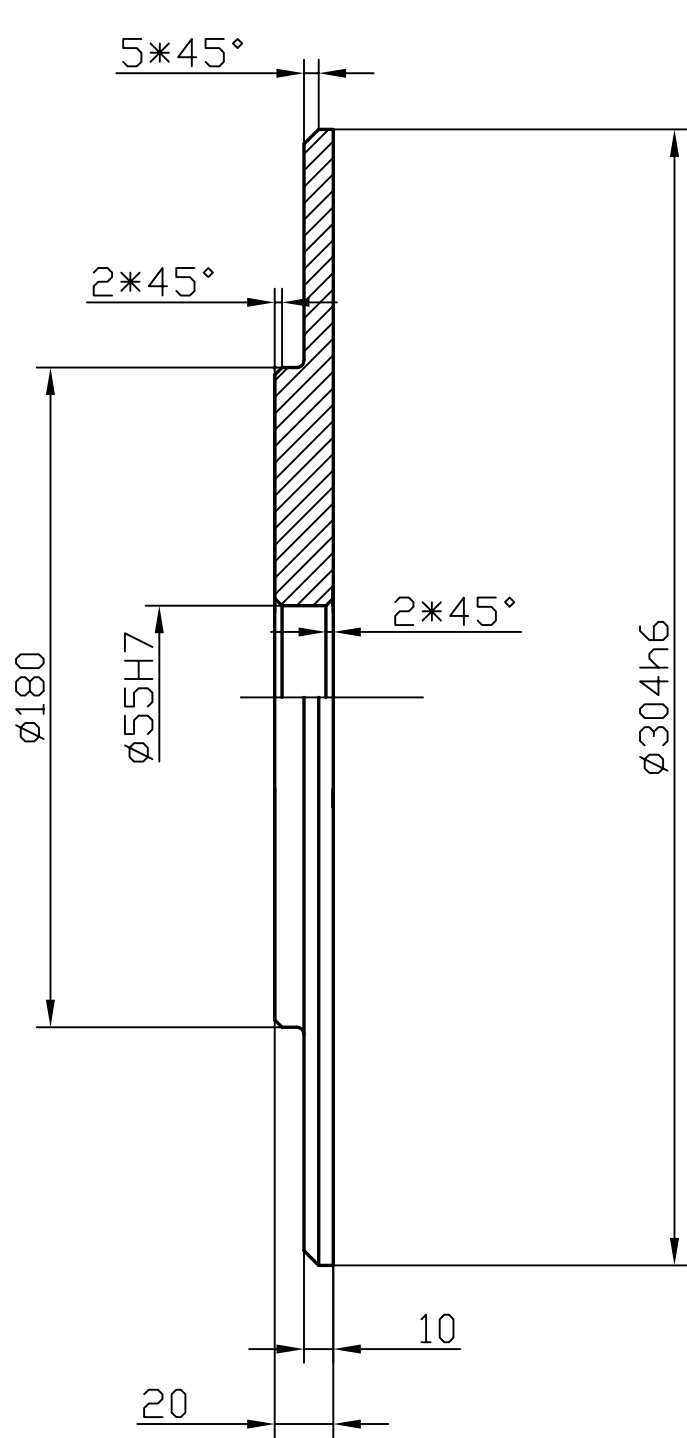
Pos./Menge	Erweit	Benennung	Sachnummer / Norm- Kurzzeichnung	Bemerkung
(Verwendungsbereich)				
		(Zul. Abw.)	(Oberfl.)	Maßstab 1:2 (Gewicht)
Verwendungsgebiet				
Datei				
Bearb. 19.05.08 HALOSCH				
Gepr. GEPRÜFT NAME				
Norm				
Modell- oder Gesenk-Nr)				

UTR0500_320_50

UTR0500-00-00-00

Zustf.	Änderung	Datum	Name	Ursprung	Arbeitsstätten / Förderanlagen	Ersatz für:	Ersatz durch:	Blatt
								Blätter

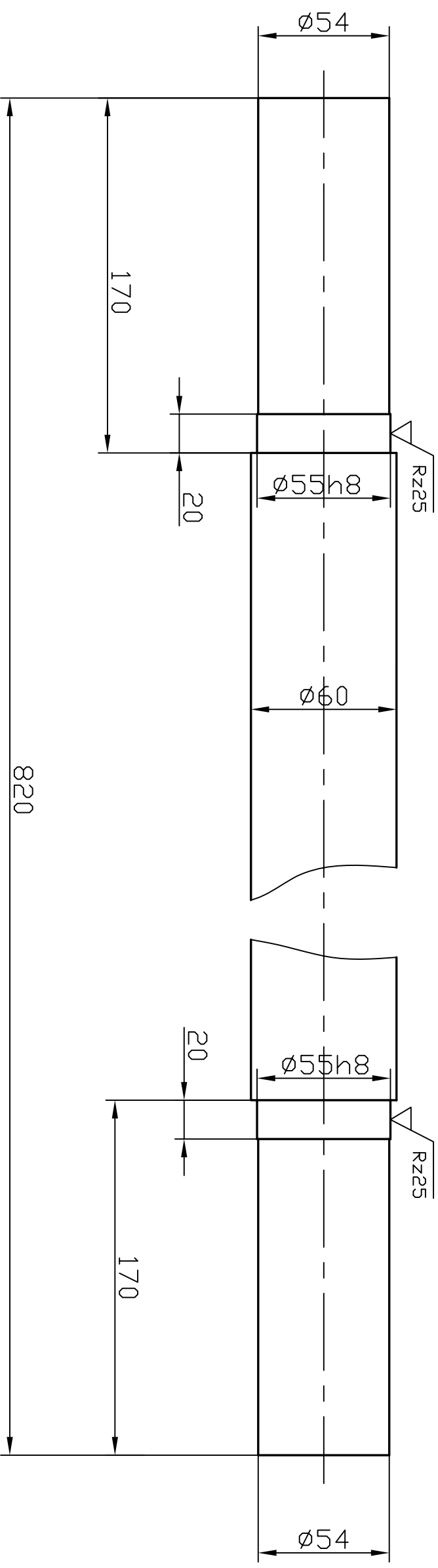
BERTRAM



$\sqrt{\text{Rz25}}$

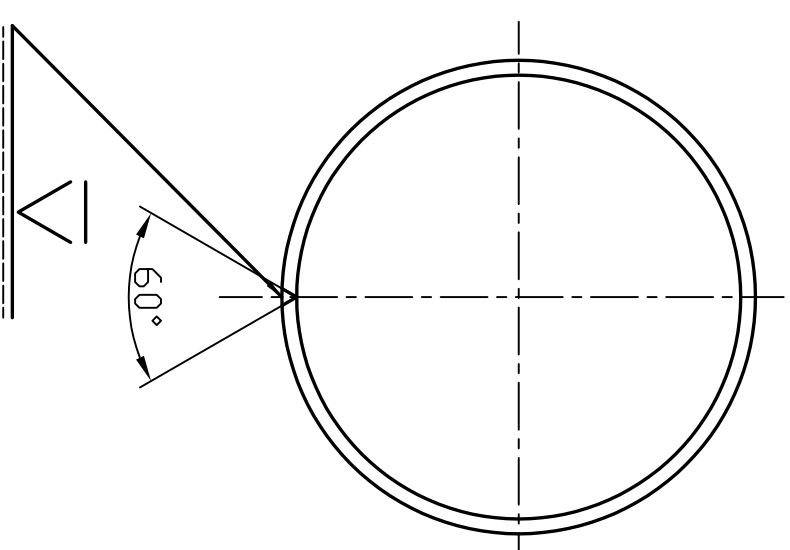
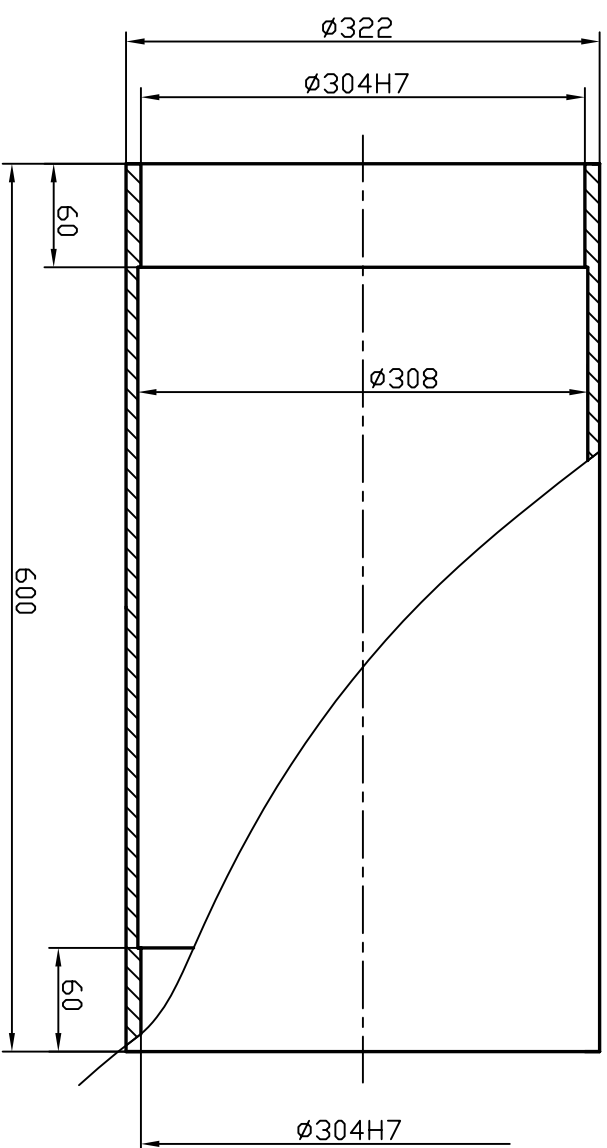
(Verwendungsbereich)				(Zul. Abw.)		(Oberfl.)		Maßstab 1:2		(Gewicht)	
								(Werkstoff, Halbzeug) (Rohteil-Nr) (Modell- oder Gesenk-Nr)			
				Datum	Name	FLANSCH					
				Bearb. 27.09.06	MALOSCH						
				Gepr. GEPRÜFT	NAME						
				Norm							
				BERTRAM [®]		UTR0500-00-00-02				Blatt	
				Arbeitsbühnen Förderanlagen						Blätter	
Zust	Änderung	Datum	Name	Ursprung		Ersatz für:			Ersatz durch:		

√ RZ40 (√)



(Verwendungsbereich)		(Zul. Abw.)	(Oberfl.)	Maßstab 1:2	(Gewicht)
				(Werkstoff, Halbzeug) (Rohteil-Nr.) (Modell- oder Gesenk-Nr.)	
		Datum	Name	WELLE	
		Bearb. 27.09.06	MALOSCH		
		Gepr. GEPRÜFT	NAME		
		Norm			
BERTRAM Arbeitsbühnen Förderanlagen					
Zust	Änderung	Datum	Name	Ursprung	Ersatz für:
					UTR0500-00-00-01
					Ersatz durch:
					Blatt
					Blätter

▽ RZ25



(Verwendungsbereich)		(Zul. Abw.)		(Oberfl.)		Maßstab 1:5	(Gewicht)
						(Werkstoff, Halbzeug) (Rohteil-Nr.) (Modell- oder Gesenk-Nr.)	
		Datum	Name			TROMMELKÖRPER	
		Bearb. 27.09.06	MALOSCH				
		Gepr. GEPRÜFT	NAME				
		Norm					
						Ersatz für: ATR0500/320/60/40-01-00-02	
Zust	Änderung	Datum	Name	Ursprung	Ersatz durch:		
					Blatt		
				Blätter			

BERTRAM
Arbeitsbühnen | Förderanlagen